

Soporte de vidrio ajustable de acero inoxidable 304/316 para sistemas de balastrada de vidrio sin marco.

1).Características de los soportes de vidrio ajustables

Diámetro	1 1/2 "(38 mm)
Material	Acero inoxidable 304/316
Terminar	acabado mecanizado;negroespejo
Perno de suspensión	M12 * (63MM-127MM)
Herramientas necesarias	destornillador de perno de suspensión, llave

2).Fotos de soportes de vidrio ajustables -









SX-7001D

4.69 g

NET
PCS

UNIT

ON/OFF

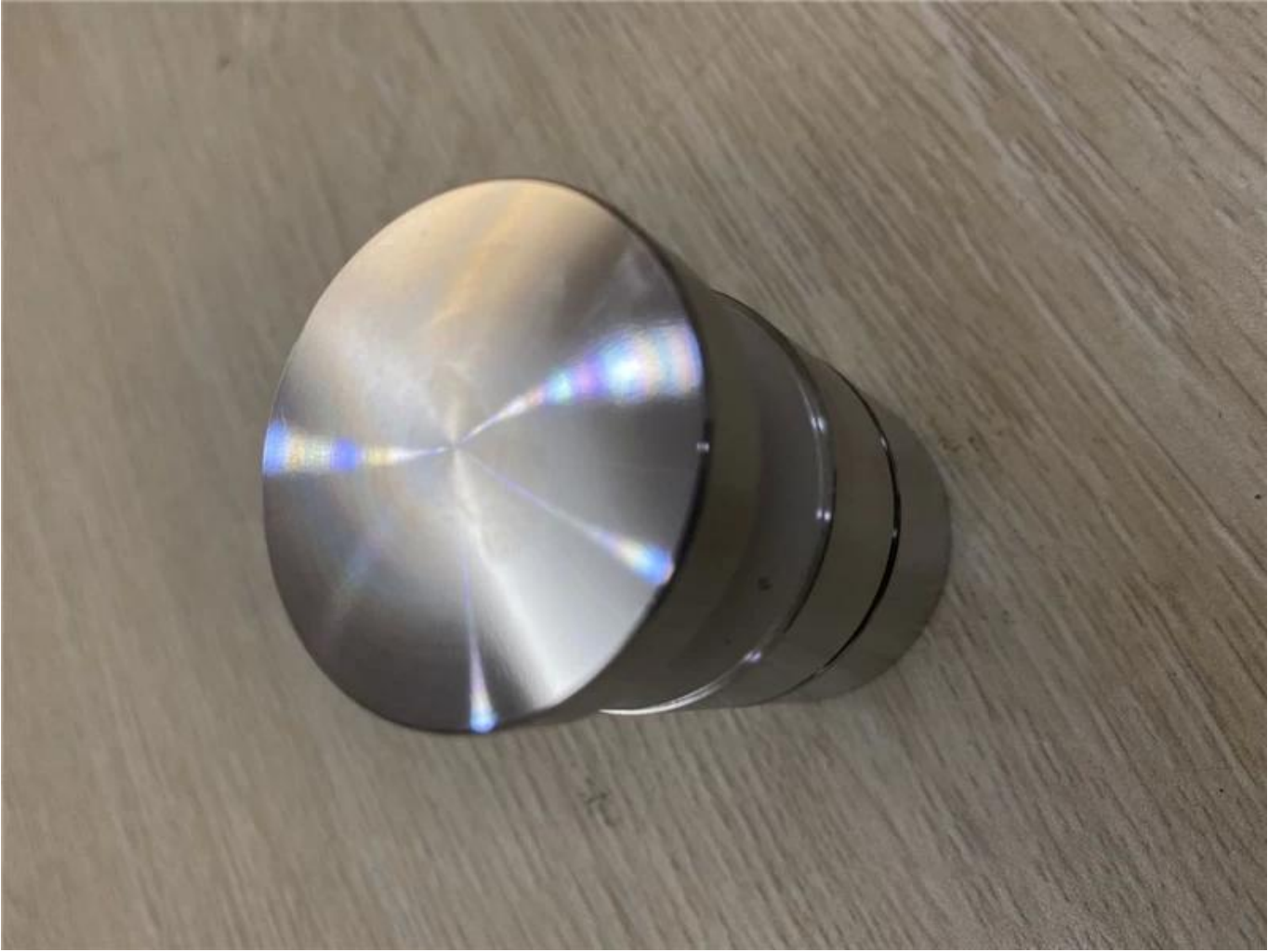
ZERO
TARE

TO PWE

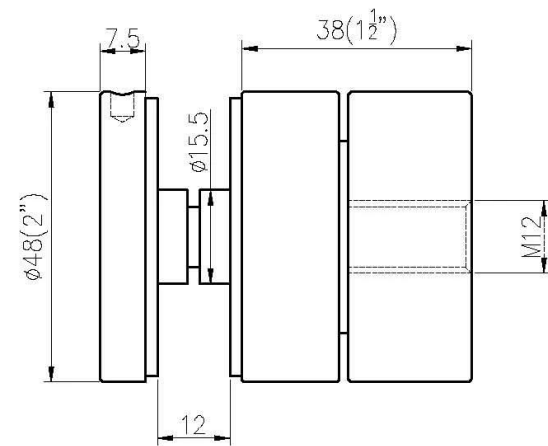
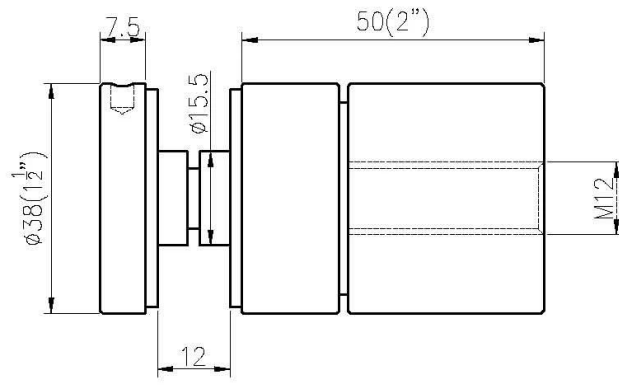
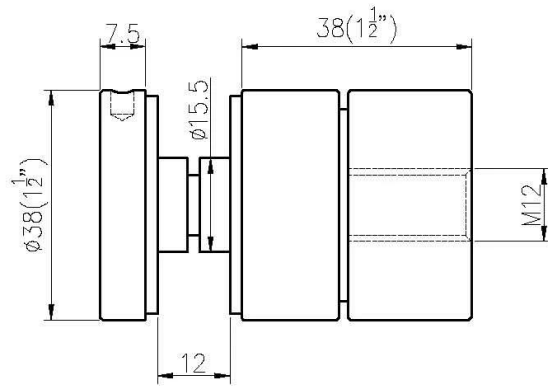
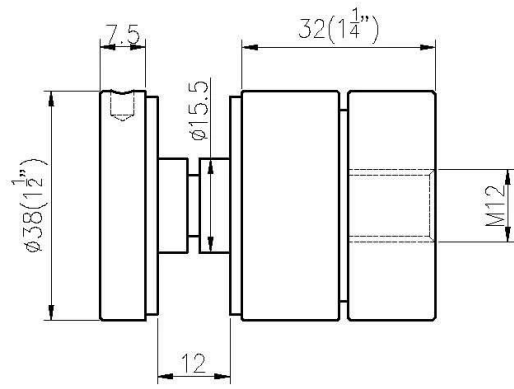
Electronic Compact Scale



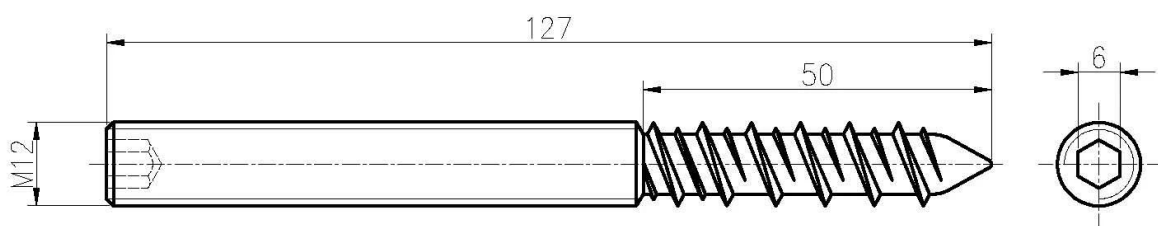
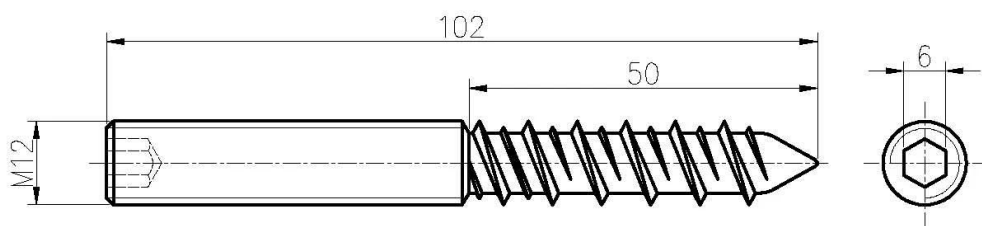
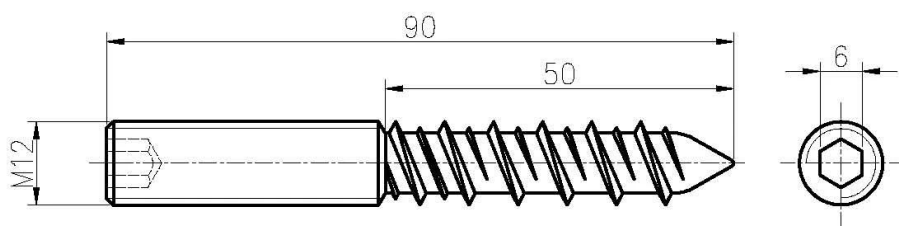
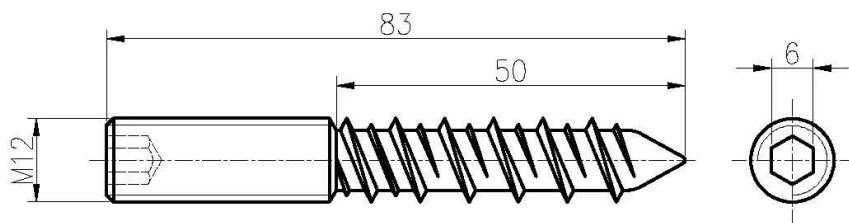
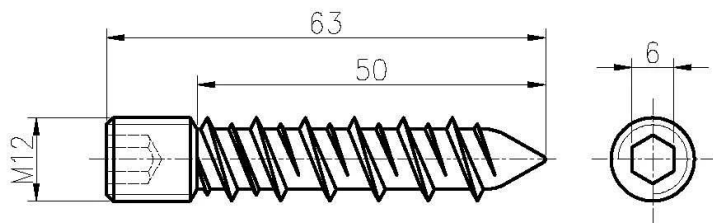




3).Dibujos de soportes de vidrio ajustables



Tamaño del perno de suspensión



4).Fotos de proyectos de sistemas de separación de balaustradas de vidrio sin marco-



