

## Barandilla de aluminio para balcones [Canal U para barandilla de vidrio](#)

### Descripción del producto

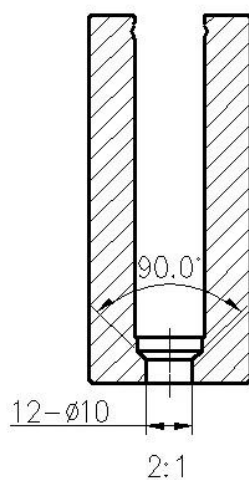
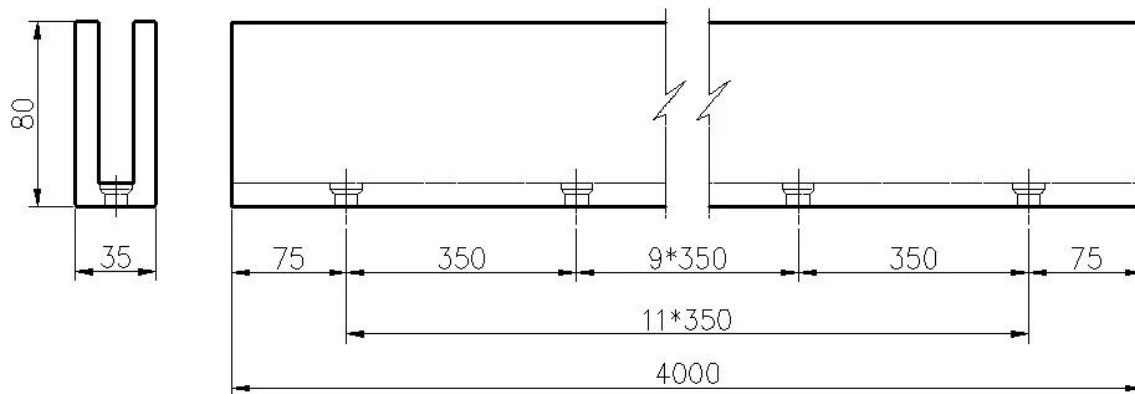
---

Producto Mayo	Barandilla de aluminio para balcón Canal U para barandilla de vidrio
Material	Aluminio 6063 T5
Terminar	Anodizado / recubrimiento en polvo
por Glass Thickness	10-16mm vaso
Longitud	4 m por longitud o longitud del cliente
Vendido como un kit	Incluyendo canal de goma, pernos y tapa final
Montaje	Suelo montaje o montaje de broca
Talla	35x80mm
detalles del empaque	Bolso de burbuja - cartón - paleta
Solicitud	Valla de piscina / balcón / cubierta / escalera Barandilla de vidrio de canal en U
Inspección de fábrica	Disponible
Samplio	Disponible
MOQ	Una pieza. Puedes ordenar según tu trabajo requisito.
OEM y ODM Servicio	Disponible

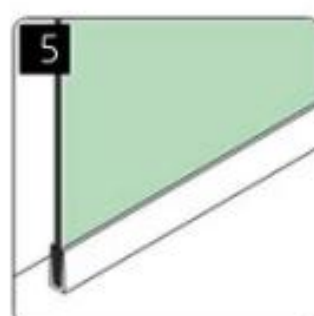
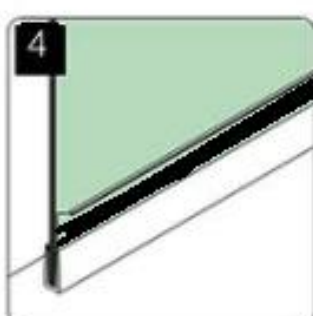
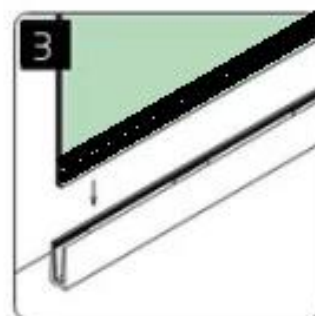
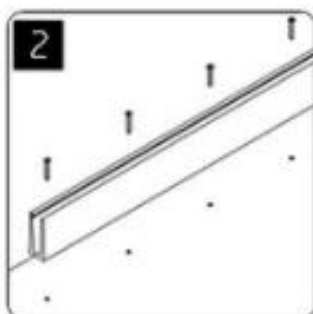
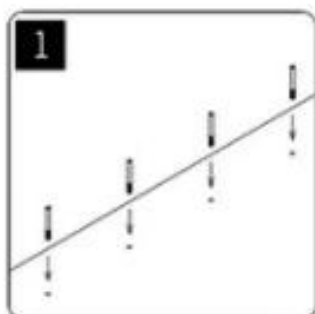
### Canal de aluminio U Detalles

---

1) Barandilla de vidrio de aluminio U-canal de dibujo e instalación



### installation



2) Detalles de canal en U de aluminio con barandilla de vidrio

A. Barandilla de vidrio Canal U para vidrio de 12 mm

## Alumimun U channel for 12mm glass

u channel: 25\*80mm  
rubber channel: 15\*70mm

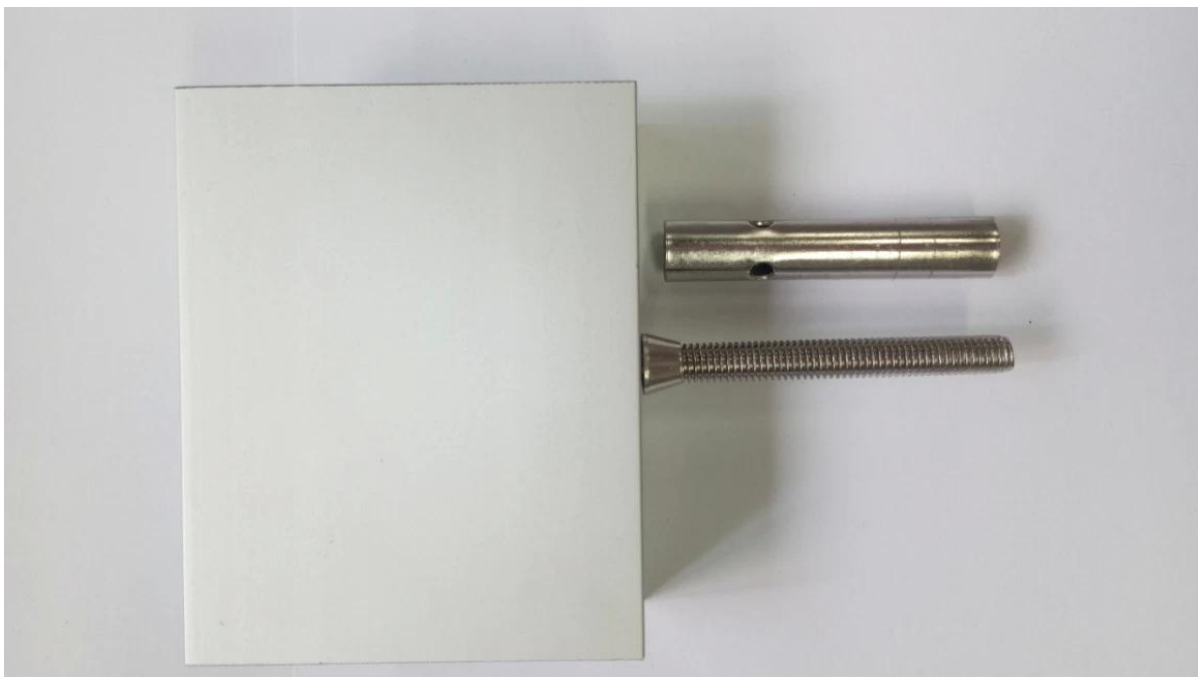


A set of U channel:  
-aluminum channel  
-rubber channel  
-screws fixing into ground

bottom view

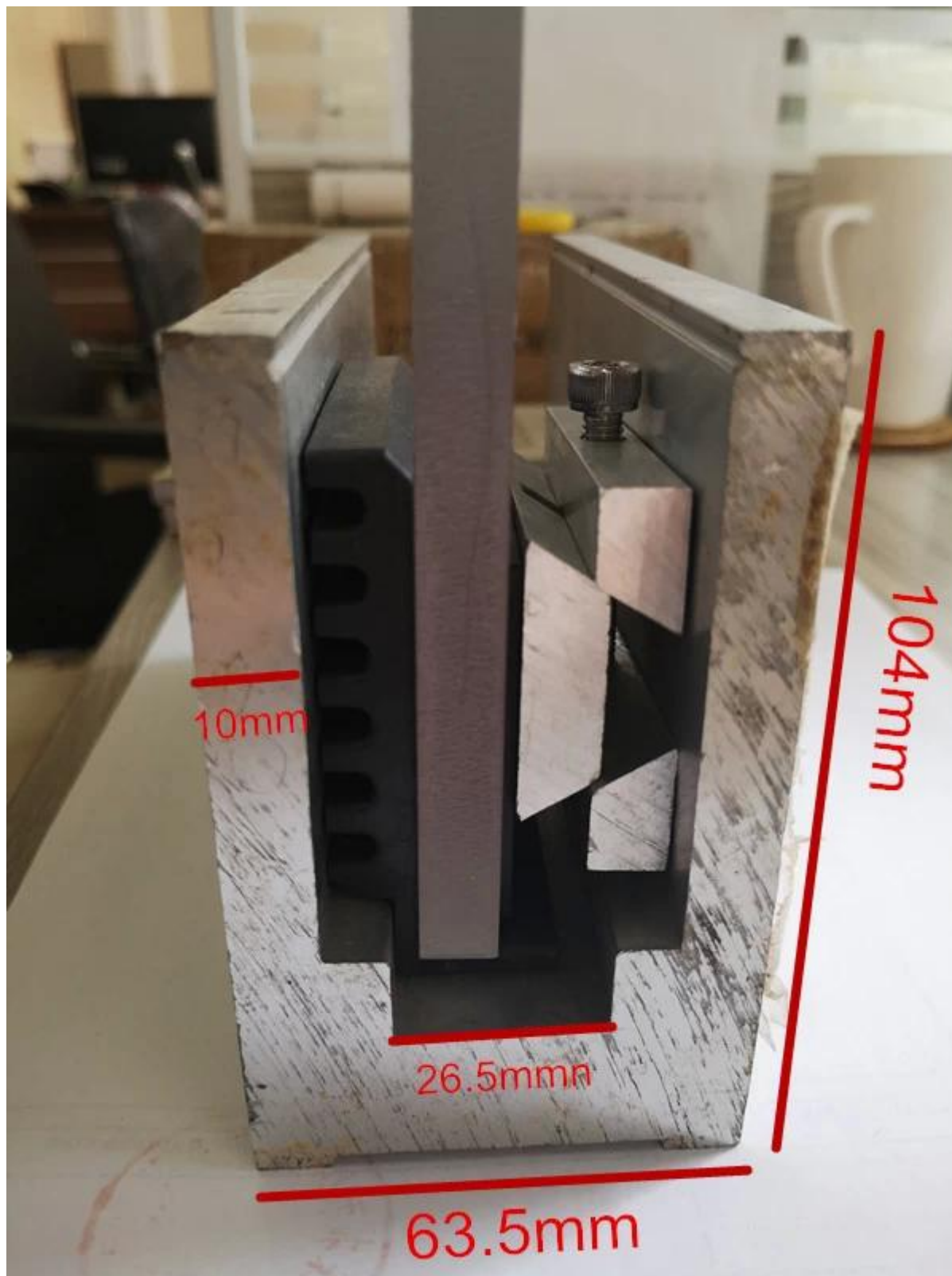
top view

side view



B. Canal U de barandilla de vidrio para vidrio de 10-16 mm.





**Paquete de seguridad de canal en U de barandilla de vidrio**

Bolso de burbuja - cartón - paleta  
O embalaje según los requisitos del cliente.





**Proyectos de canal en U de baranda de vidrio**

---









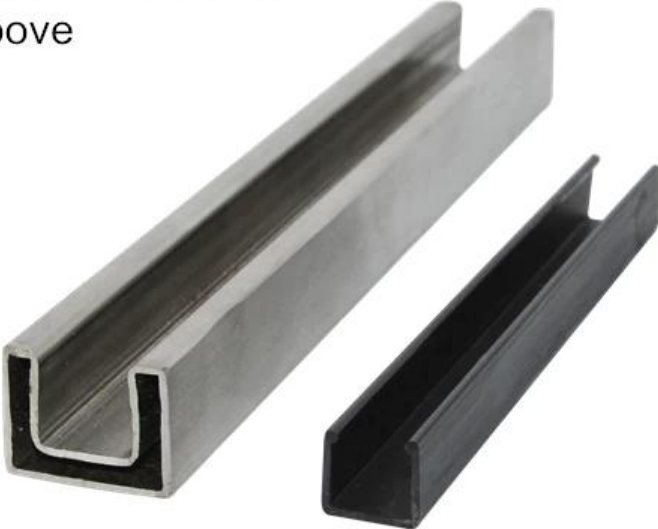


## **Productos** **relacionados**

---

Inoxidable acero extraíble mano carril cubrir

25x20mm slotted handrail tube  
14x14mm groove



180 degree joiner



90 degree joiner



wall-rail joiner



vertical adjustable joiner



horizontal adjustable joiner



end cap



**Dia25.4mm slotted handrail tube  
14x14mm groove**



**180 degree joiner**



**90 degree joiner**



**wall-rail joiner**



**end cap**

---

## **Preguntas más frecuentes**

---

### **1. ¿Qué material tienes?**

SS304, SS316, SS316L, dúplex 2205, ect.

### **2. ¿Puede enviarme toda su lista de precios?**

Lo sentimos, ya que el precio está relacionado con muchos factores, como la cantidad, el tipo de material, el tratamiento de la superficie, etc., le ofreceremos una cotización exacta después de confirmar sus requisitos detallados.

### **¿Ofrecen servicio de OEM y ODM?**

Sí, podemos hacer los productos de acuerdo con sus dibujos técnicos o muestras. Somos profesionales en fundición de inversión, fundición a presión, estampado, mecanizado CNC, etc.

#### 4. ¿Qué tipo de pago acepta?

T / T, L / C, PayPal, West Union, etc.

#### 5. ¿Cuál es su plazo de pago?

T / T (30/70) o L / C a primera vista.

#### 6. ¿Cuál es su tiempo de entrega?

Dentro de 5 días hábiles para artículos de venta caliente. 15-25 días laborables para pedidos de baño.

#### ¿Ofrecen servicio postventa?

Por supuesto, cualquier pregunta después de que compre nuestros productos, le responderemos dentro de las 24 horas.

## Contacto

---

Cualquier consulta o pregunta, por favor deje un mensaje. ¡Nos comunicaremos con usted dentro de las 24 horas!

Para cualquier consulta urgente, póngase en contacto a continuación:

-Contacto: Doris

-Skype: lanzamiento\_04

-Oficina: (86-755) 8603-7559

-Mob / cuál es la APLICACIÓN: + 86-13530506265



**董萍** Doris Dong

Senior Sales Representative

☎ (86) 135 3050 6265

---

深圳市南山区南山大道1092号亿利达大厦B区3栋5003

Room 5003, Building 3, Yilida Building, No.1092  
Nanshan Road, Nanshan District, Shenzhen, China  
postal code 518054

---

☎ (86-755) 8603 7559

☎ (86-755) 8637 2611

✉ sales04@launch-china.cn

🌐 www.launch-china.com

🌐 www.chinabalustrade.com