

sistema de barandilla de aluminio de vidrio cuadrado de post pasamanos

puesto pasamanos de aluminio cuadrada

50x50x3mm espesor;

Tipo de placa de base 1265mm de alto

molino, la plata y el revestimiento en polvo de color negro, acabado anodizado;

para adaptarse a 1/2 "de cristal

accesorio incluye tapa, tapa de plástico, la base y la cubierta, asiento de goma

tija de aluminio extruido de cercado de cristal semiframeless

tija de aluminio;

final de 1 manera;

2 vías de 180 grados;

2 vías de 90 grados;

2 vías de 135 grados;

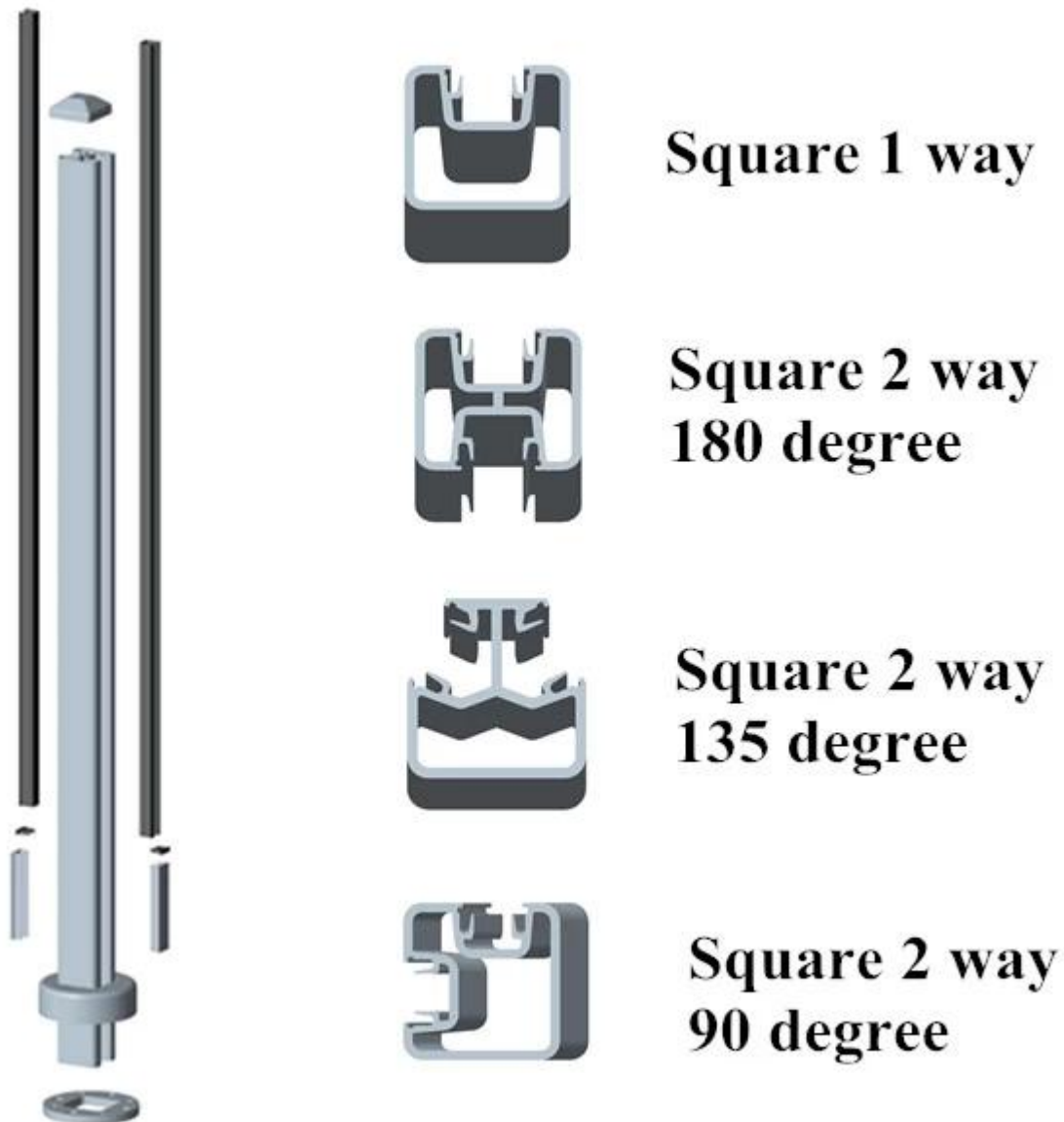


imagen exacta;

Diferentes formas post con ranura para el vidrio;

Publicar espesor es de 3 mm, muy fuerte para interior / exterior valla de vidrio / barandilla;



poste cuadrado y la comparación poste redondo;



espesor del vidrio Aceptable a partir de 10-12 mm, templado o vidrio laminado;



tija de aluminio para la valla de vidrio, barandilla de vidrio es ampliamente utilizado en el interior / exterior balcón, terraza, terraza y la escalera como el diseño de barandilla de vidrio sin marco semi.

Por favor envíe su consulta a sales04@launch-china.cn