

Abrazadera de barandilla de vidrio en forma de D de diseño de balaustrada para vidrio de 10 mm 12 mm G-108R

nombre del producto	Abrazadera de vidrio, abrazadera de barandilla de vidrio, herrajes de barandilla de vidrio, abrazadera de vidrio de acero inoxidable, abrazadera de vidrio sin marco
Marca	Kebil
Material	Acero inoxidable 316, 316L.
Tratamiento de superficies	Satinado cepillado, espejo pulido o galvanizado.
Paquete	Individualmente en bolsa de plástico, cartón estándar para embalaje externo
Certificado	ISO 9001-2000
Uso	(1) Para construcción y uso de pasamanos. (2) En Centro Comercial, Casa. Abrazaderas de vidrio barandilla
Características	Hecho de acero inoxidable, hermoso Outlook, fácil de limpiar, buena calidad, etc.
Palabras claves relacionadas	Abrazadera de vidrio / Acero inoxidable Abrazadera de vidrio / Acero inoxidable Abrazadera / Barandilla de vidrio Abrazadera / Clip de vidrio / Abrazadera de vidrio sin marco
Solicitud	Decoración, ampliamente utilizada en balaustrada de acero inoxidable & Pasamanos. Decoraciones interiores o exteriores.
Tiempo de espera	2-4 semanas.
MOQ	10 piezas.

Puerto: Shenzhen, China

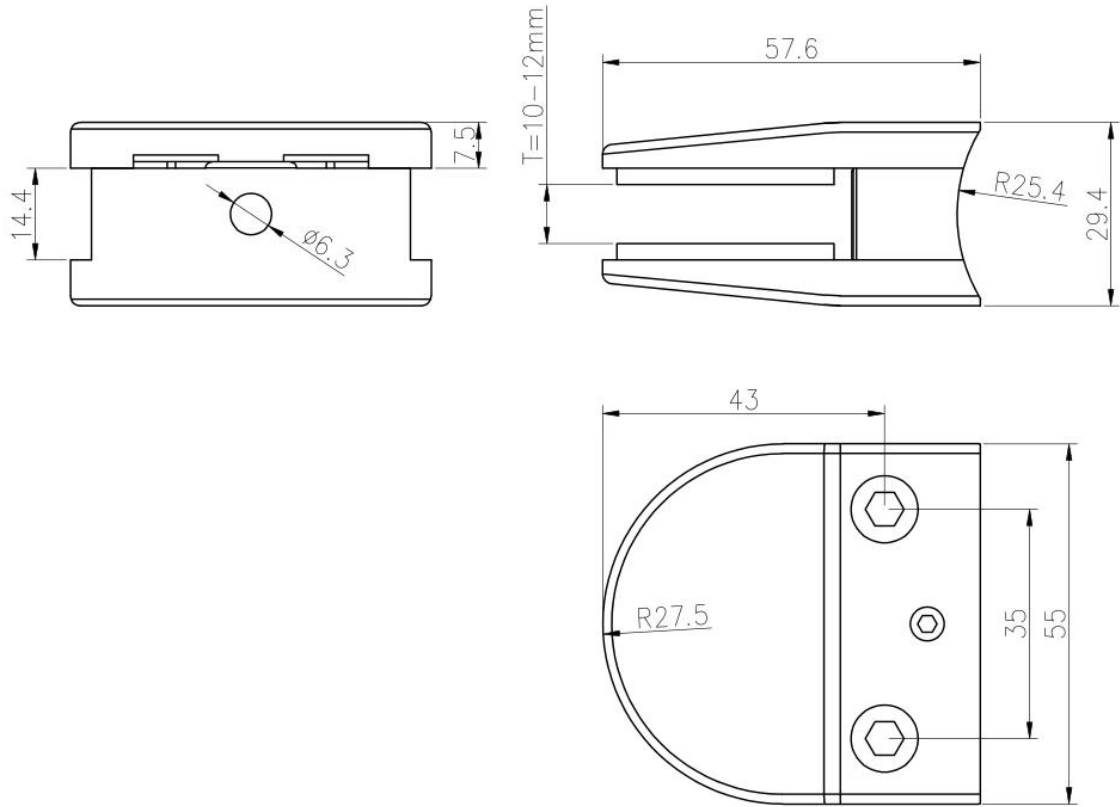
Términos comerciales disponibles: FOB, CIF, C & F, CFR, EX-WORKS

Condiciones de pago disponibles:T / T; L / C a primera vista ; Western union, fideicomiso de alibaba

Imágenes del producto:







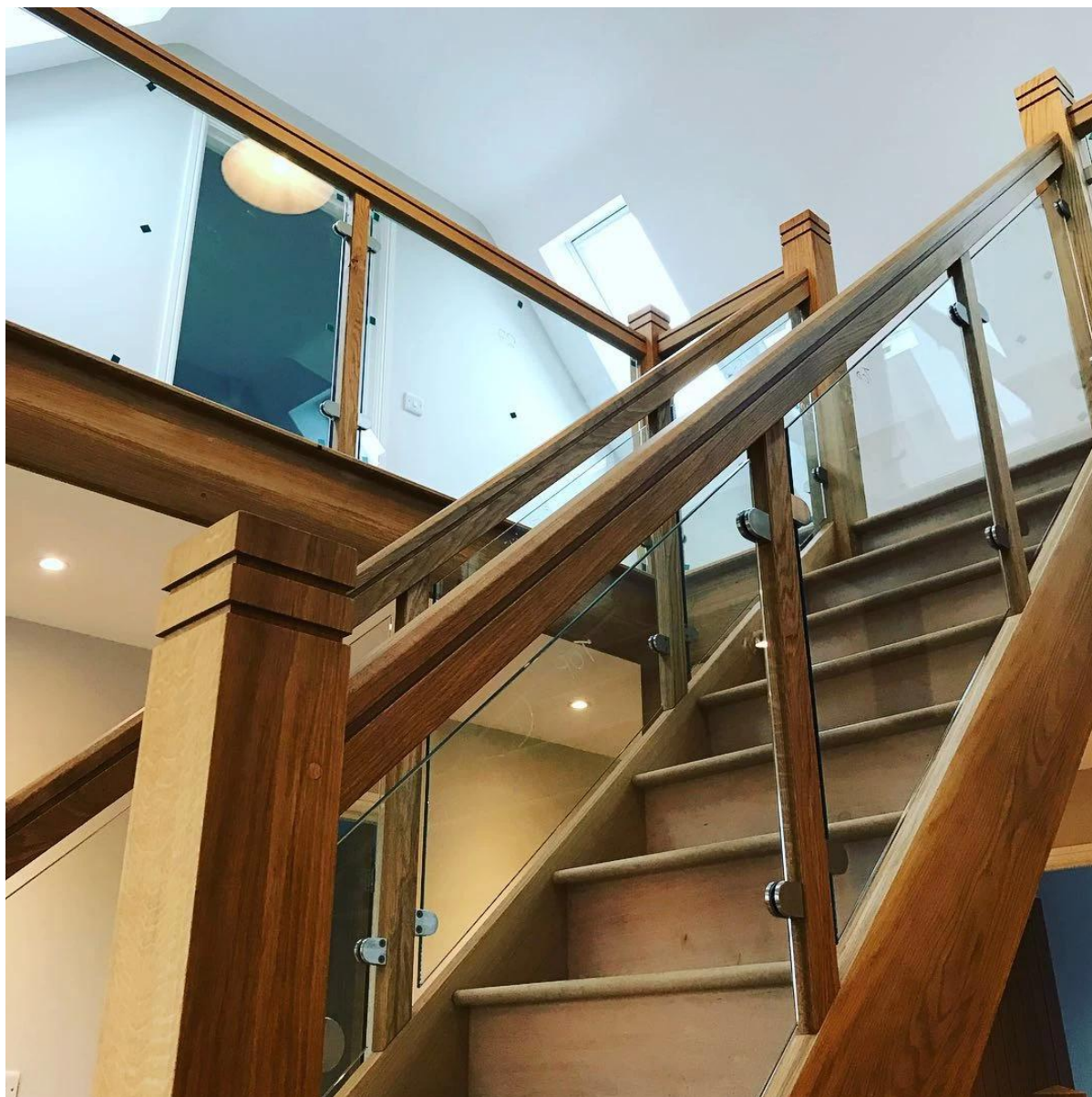


Diferentes tipos de abrazaderas de vidrio con dimensiones:

Specifications of all glass clamps in our company

Drawing	Picture	Ref.	A	B	C	D	E
		G108	55	55	25	11	0
		G108R	58	55	30	11	R25.4
		G101	51	41	25	11	0
		G101R	55	41	25	11	R21.5/R25.4
		G102	44	44	25	11	0
		G102R	48	44	25	11	R21.5/R25.4
		G103	50	40	22	8	0
		G104	50	40	26	12	0
		G105	54	45	28	14	0
		G107	63	45	28	14	0
		G103R	52	40	22	8	R21.5
		G104R	52	40	26	12	R21.5
		G105R	58	45	28	14	R21.5/R25.4
		G107R	66	45	28	14	R21.5/R25.4
		G106	50	40	25	12	0
		G106R	52	40	25	12	R21.5/R25.4

Este tipo de abrazadera de barandilla de vidrio se puede fijar al poste cuadrado y a la pared.



la abrazadera de la barandilla de vidrio generalmente utilizada con postes de acero inoxidable para sostener paneles de vidrio, Para barandilla de balcón, barandilla de terraza, escalera. Adecuado tanto para puertas interiores como exteriores.





POR QUÉ ELEGIRNOS:

1. Alta calidad de pasamanos, barandilla y abrazadera de vidrio;
2. Diseño de moda y línea de productos completa;
3. Precio competitivo y fácil de instalación;
4. Material: acero inoxidable 316 o acero inoxidable 304;
5. Diseño del cliente: nuestro experimentado equipo de ingenieros puede desarrollar los productos y Fabricación según muestras, dibujos o solo ideas;
6. Para obtener más accesorios de pasamanos, barandillas de acero inoxidable y abrazaderas de vidrio, envíenos un correo electrónico para obtener el catálogo completo.

Shenzhen Launch Co., Ltd was established in 2004, located at Nanshan District, Shenzhen, and one hour by car from Hongkong International Airport. Our main product is high-grade building materials includes stainless steel balustrade post, staircase handrail, balcony guardrail, swimming pool fence and other high-grade building materials. All the products are designed strictly according to the high-end market requirements. We have our own factory in Tangxia Town, Dongguan, has a variety of precision equipment more than 50 sets: CNC lathe, milling machine, punching machine, pipe cutter, argon welder, drilling machine, polisher, etc. which can provide customers with complete product processing services. With the German SPECTRO Spectrometer, we insist on testing every batch of materials to ensure that the material is highly qualified. We also have hardness gauge, secondary element and other test equipment to ensure the products meets customers' requirements.

ABOUT US



OUR ADVANTAGE

Please do not hesitate to contact us if you have any requirement regarding our production lines, you can expect a timely reply with professional solutions!



Own factory, shortest lead time.



Can help customers design product drawings based on customer ideas and design engineering installation drawing according to the customer site sketch.



Sample order, trial order acceptable.



Provide material test report to ensure that the material is qualified.



13 years of industry experience, we can help customers recommend the best solution to help customers save cost.

OUR FACTORY

More than 13 years experience in hardware industry design and processing, we can provide customized services from design to the sample and small batch trial production.



OUR CERTIFICATE

With premium quality, competitive price and superior service, we won a lot of customers' favor.
Our products are popular in North America, European and Australia.



PRODUCTION PROCESS



Casting



CNC lathe



CNC Milling



Stamping



Drilling & Tapping

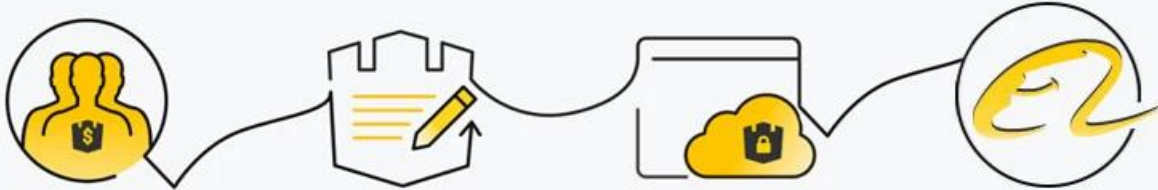


Polishing



PAYMENT & TRANSPORTATION

Welcome Alibaba Trade Assurance Order!



1 Start an order

2 Negotiate terms with our sales service & confirm order

3 Make payment

4 Alibaba provide full assurance



Preguntas más frecuentes

1. eres fábrica?

Sí, somos fábrica.

2. ¿Ofrecen muestras gratis?

Sí, ofrecemos muestras gratuitas, pero los clientes deben pagar los cargos expresos.

3. ¿Qué materiales tienes?

Contamos con el material de acero inoxidable 304, 316, 316L y Duplex 2205.

4. ¿Cuál es tu MOQ?

MOQ de pedido requerido es 1 PC.

5. ¿Qué tipo de pago aceptan?

Aceptamos el pago de T / T, LC, PayPal, West Union, etc.

6. ¿Cuál es su plazo de pago?

Nuestro plazo de pago es T / T (100% o 30/70) o LC a la vista.

7. ¿Cuál es su tiempo de entrega?

Nuestro tiempo de entrega es de 5 días a 30 días en base a su cantidad.

8. ¿Ofrecen OEM y & Servicio de ODM?

Sí, ofrecemos OEM y servicio de ODM.

9. ¿Ofrecen servicio post-venta?

Sí, ofrecemos servicio postventa. Cualquier reclamo por órdenes será tratado a tiempo dentro de 12 horas.

¡Contáctenos inmediatamente para más información!

Correo electrónico: sales03@launch-china.cn

Mob: +86 15907334556