

Fricción de acero inoxidable Montado en la pared Montado Montado Smart Glass Spigot

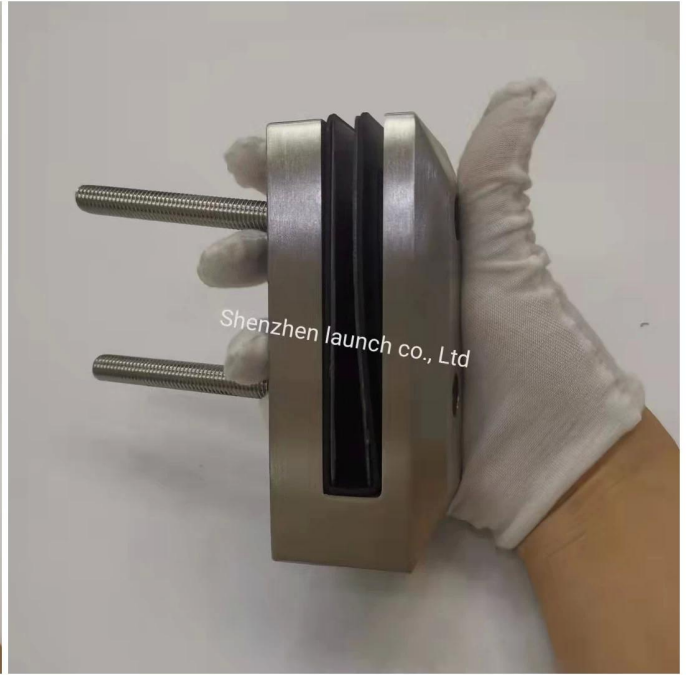


ProductoEspecificaciones para la pared montada en la pared del lado de fricción espiga de vidrio inteligente montado en la pared

Nombre del producto	Fricción Lateral Montado Montado Montado Smart Glass Spigot
Material	DUPLEX 2205 de acero inoxidable
Acabado de la superficie	Espejo pulido, satinado cepillado, mate negro
Espesor de vidrio	8-13.52mm, vidrio sin agujero.
Tamaños	Según el dibujo
Solicitud	Balcón de barandilla, barandilla de cubierta, etc.
Moq	10pcs

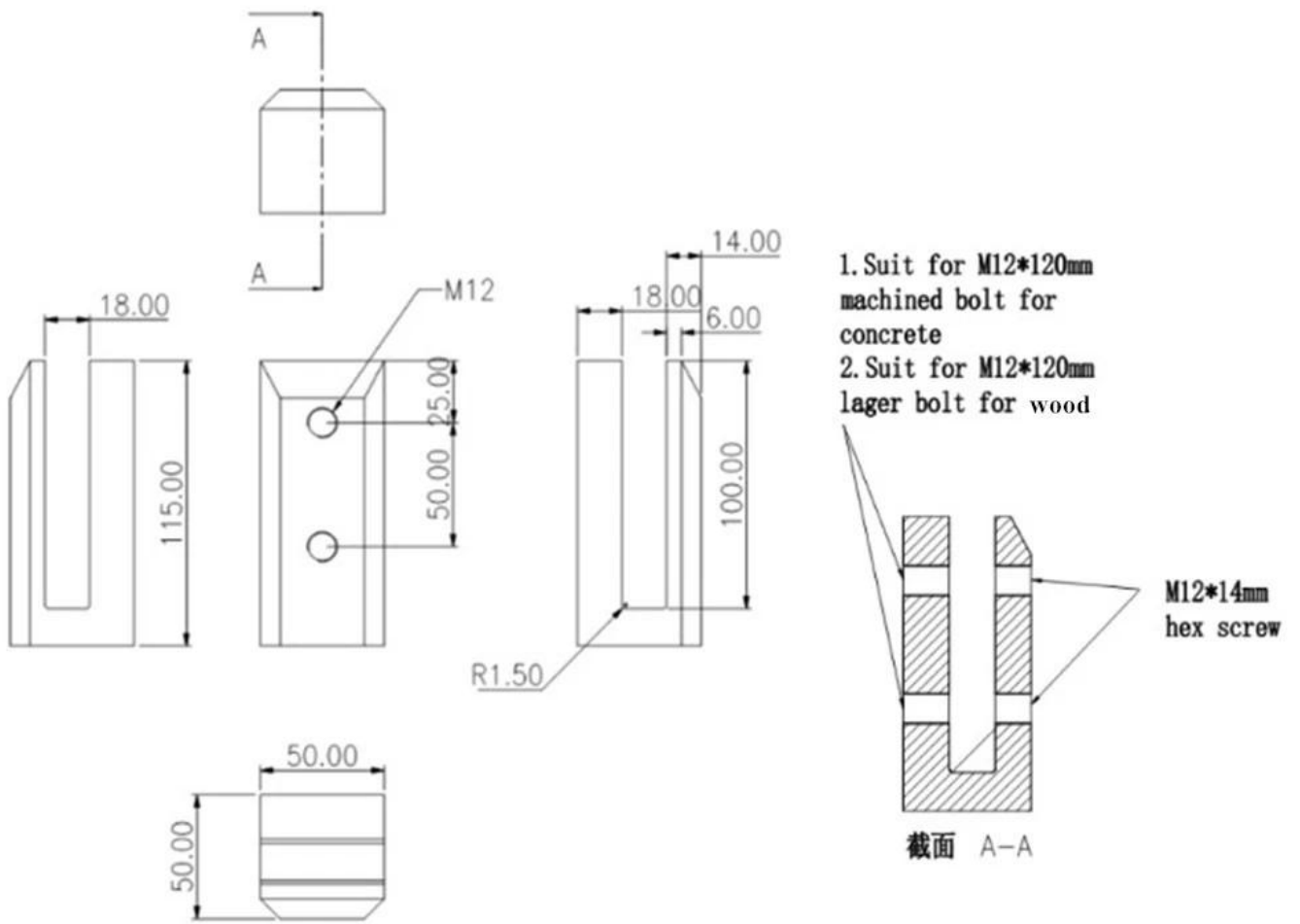
ProductoMostrar para la fricción montada en la pared montada en la pared de cristal inteligente espiga de vidrio







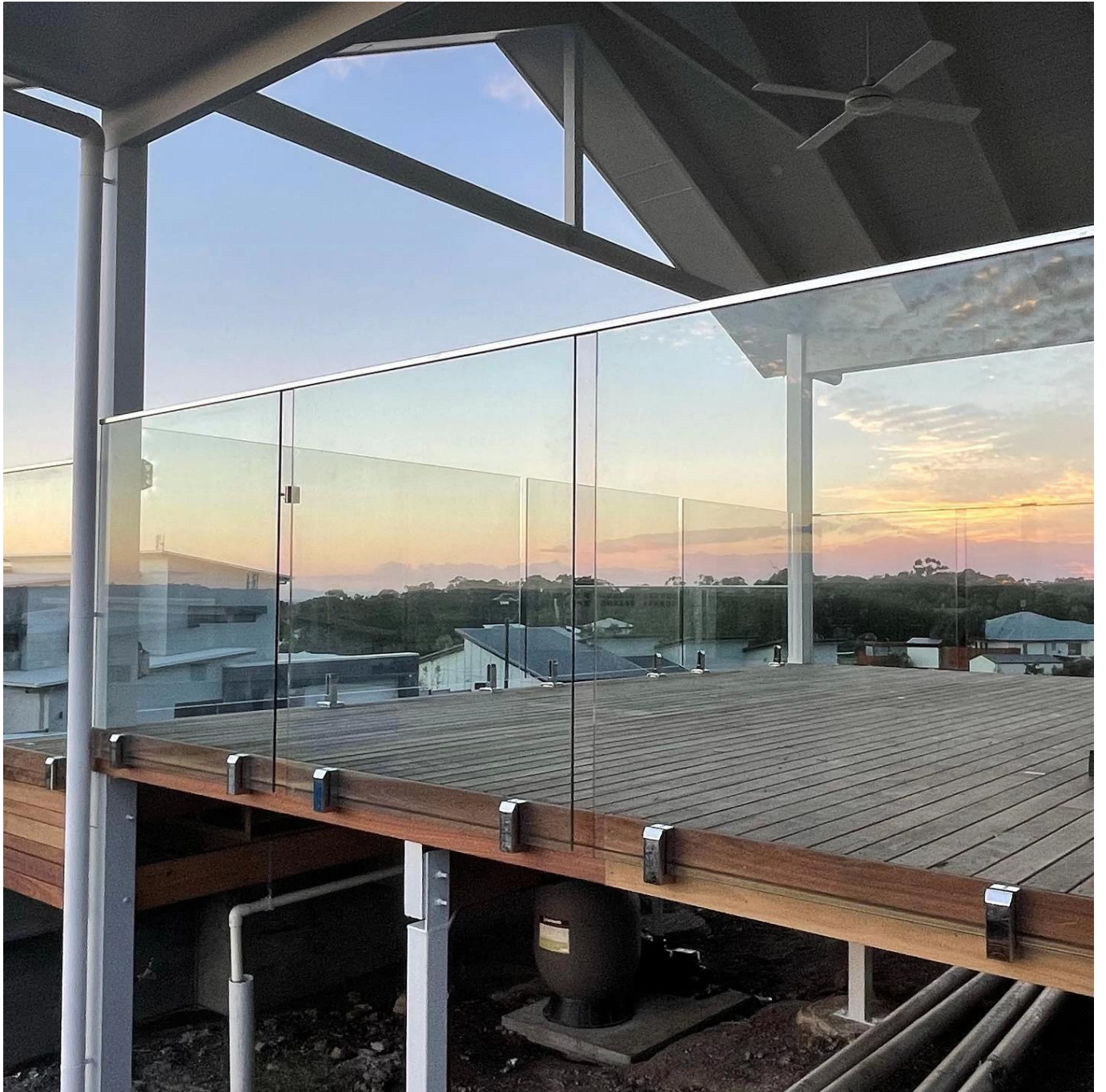
Dibujo técnico para la fricción de la pared montada en la pared montada en la cara Smart Glass Spigot



Embalaje y producción en masa para la fricción de la pared montada en la pared de la pared de la pared Smart Spigot



Show de proyectos para la fricción montada en la pared de la pared de la pared de la pared Smart Spigot





Detalles de contacto

Si está interesado en este producto, no dude en contactarme.

WENDY: sales04@launch-china.cn

WhatsApp / Teléfono: +86 159 8933 9827