

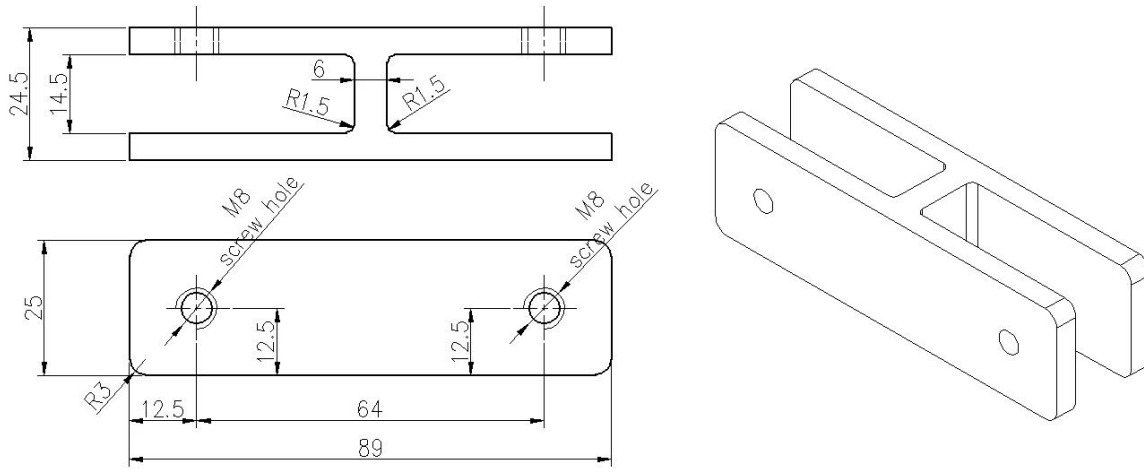
Revestimiento en polvo de color negro 304/316 abrazaderas de vidrio de 180 grados de acero inoxidable utilizadas para barandillas de vidrio.

1) Características de las abrazaderas de vidrio de 180 grados

N ° de Modelo.	CB-180B
Material	Acero inoxidable 304/316
Finalizar	recubrimiento en polvo de color negro
Espesor de vidrio	10 mm-12 mm

2) Foto / Dibujo para abrazadera de vidrio de 180 grados-





Otros diseños de abrazaderas de vidrio disponibles -

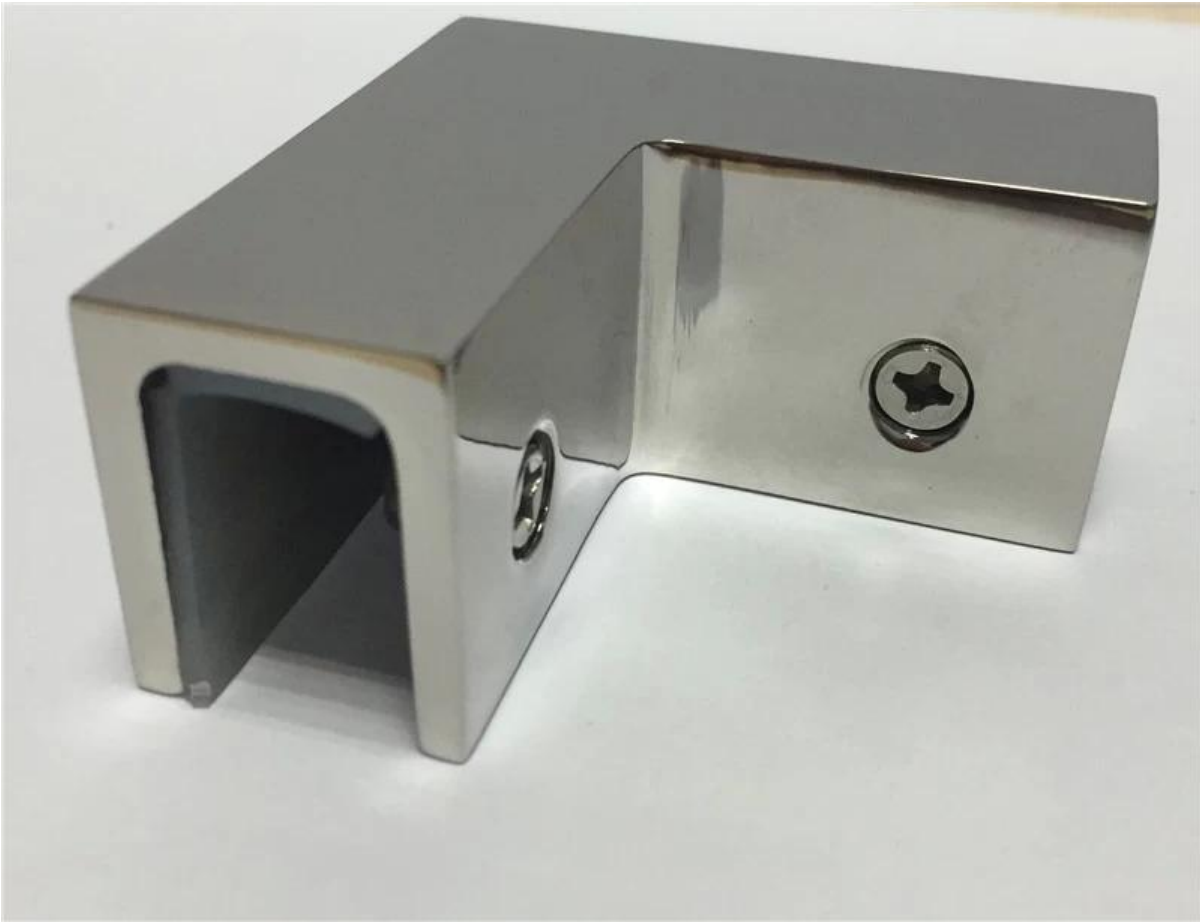
Abrazadera de vidrio de 180 grados, BC-80 \* 35



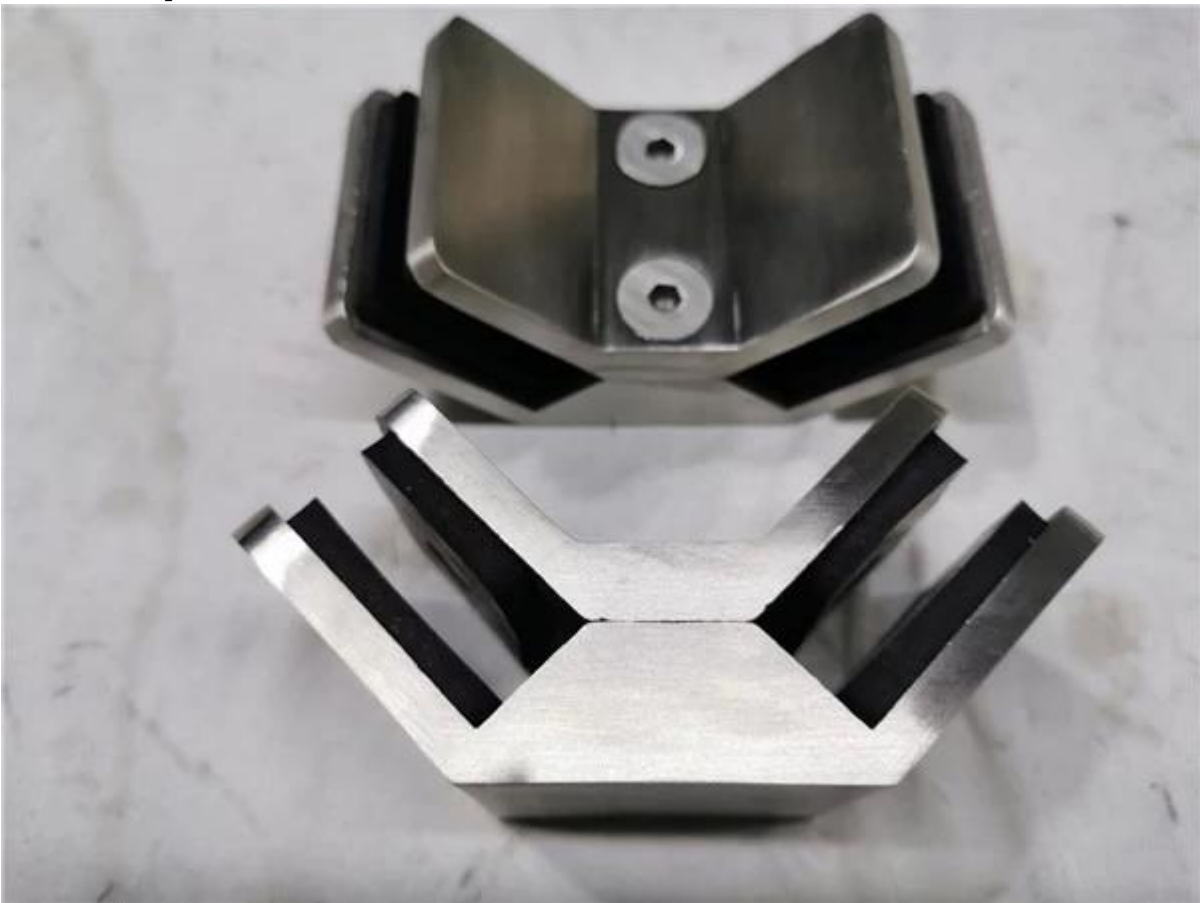
Abrazadera para vidrio de 180 grados, BC-60



Abrazadera para vidrio de 90 grados CB-90



Abrazadera para vidrio de 90 GRADOS PV-90



Para obtener detalles sobre los precios, no dude en contactarnos ahora:  
CELIA CHEN

sales01@launch-china.cn  
0086 13590273543