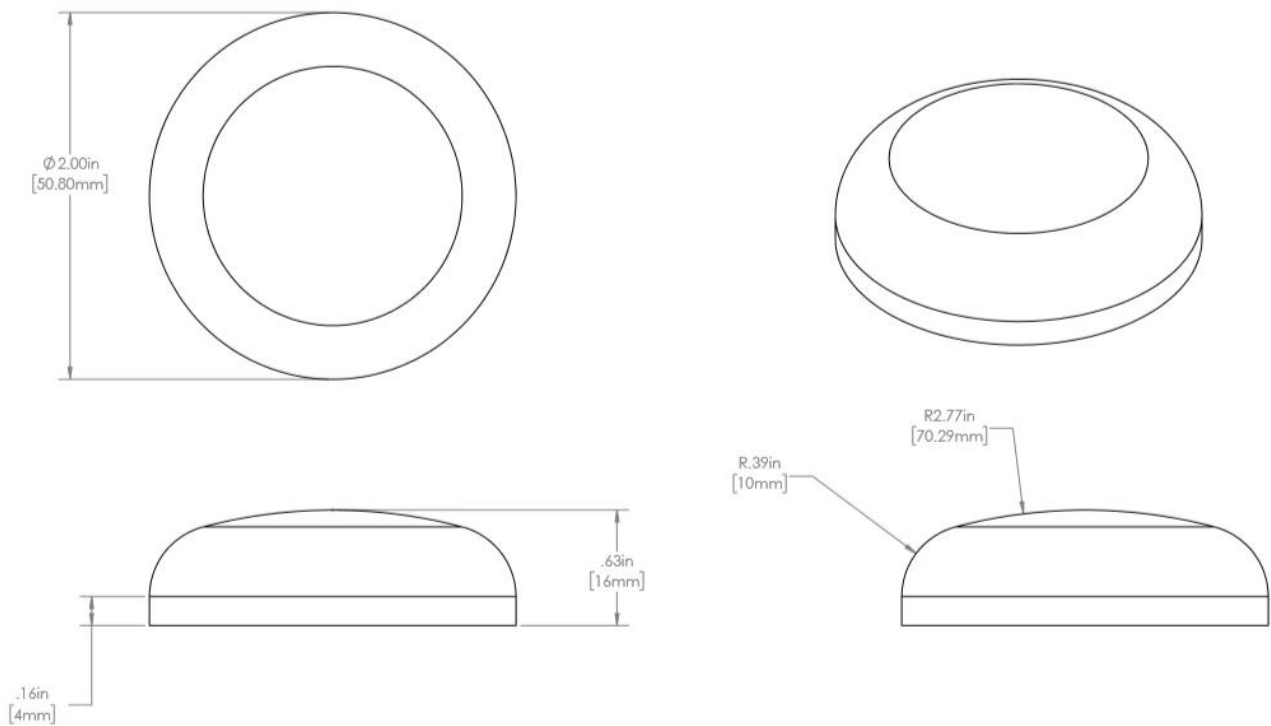


# Mecanizado CNC 2 "Accesorios de tubo de pasamanos de diseño sólido Tubo de acero inoxidable Tapa con cúpula



Técnico Dibujo:



Otros diseños de tapas de extremo de tubería de acero inoxidable para pasamanos:



Siéntete libre de contactarnos:

[sales03@launch-china.cn](mailto:sales03@launch-china.cn)

HP / WhatsApp: +8615907334556