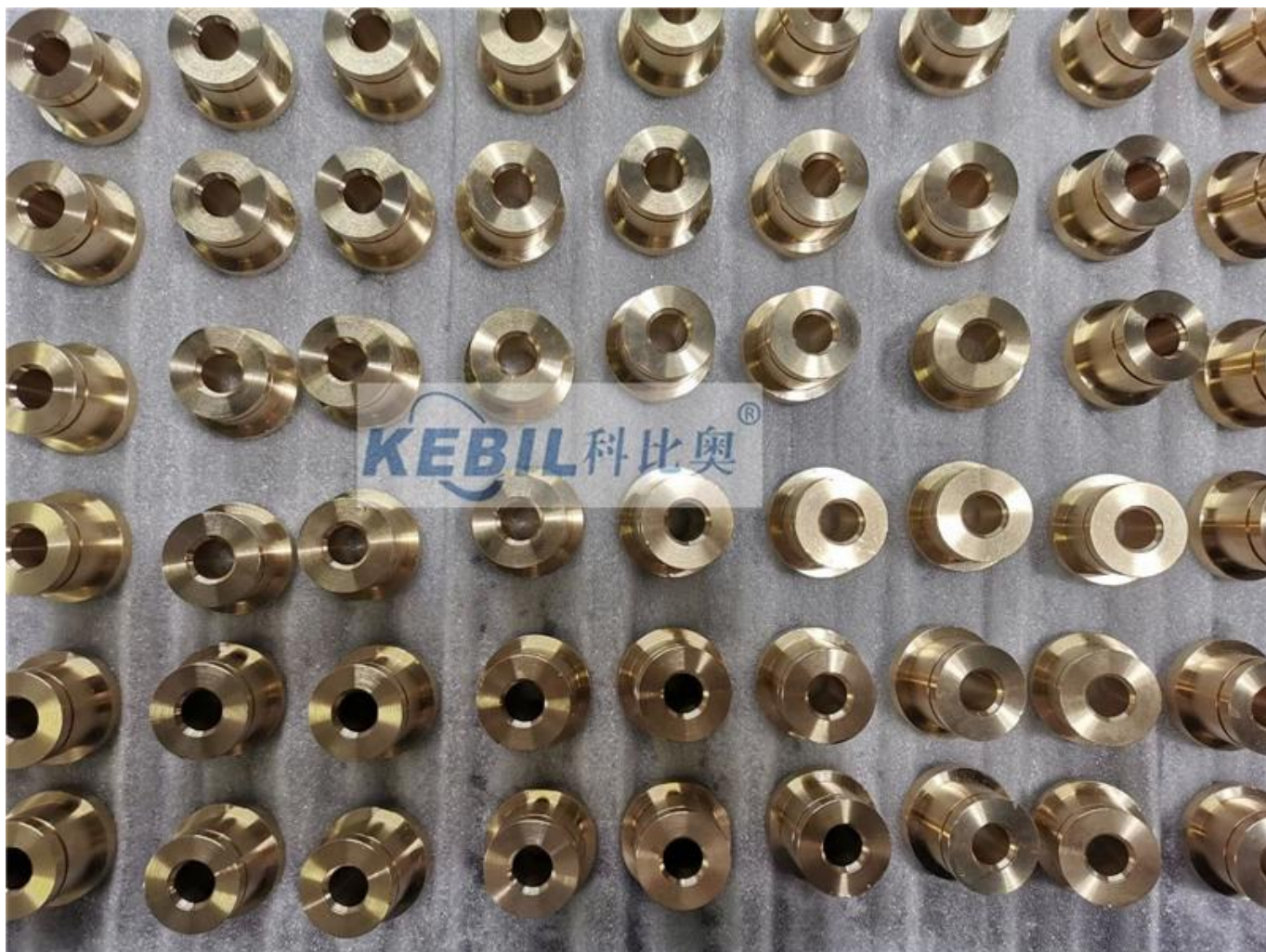


SHENZHEN LAUNCH fabrica diseños y tamaños personalizados de casquillos y topes de cable de latón por Mecanizado CNC .

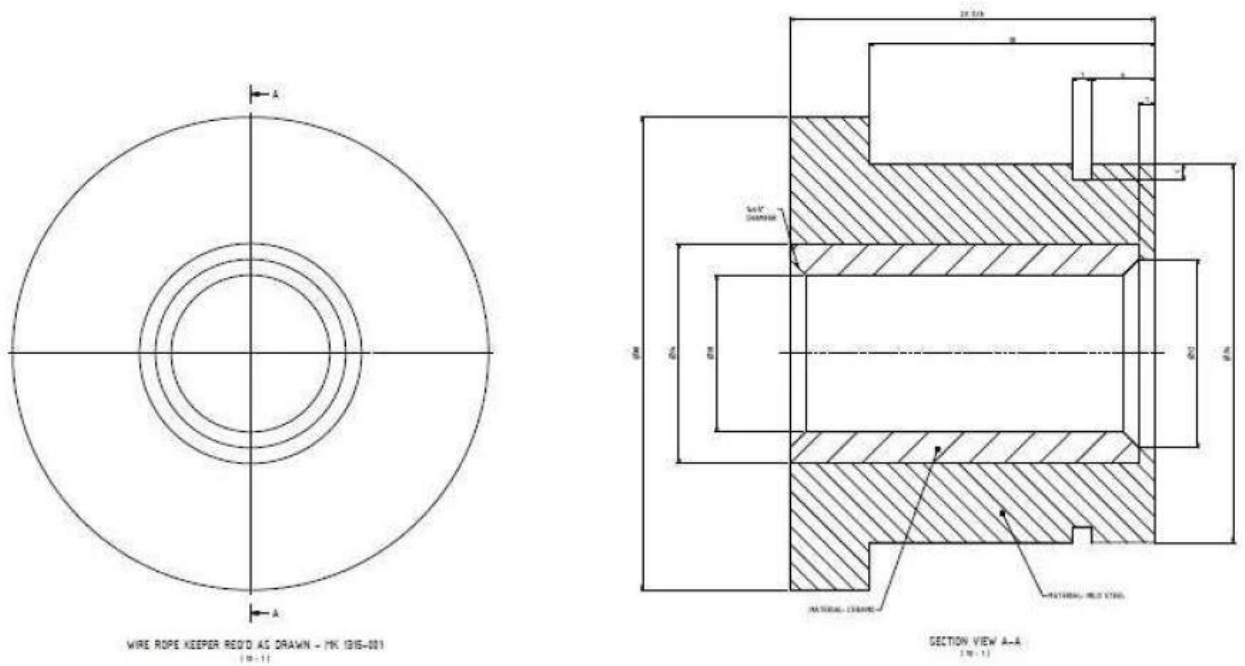
Las férrulas de latón para cables de acero deben usarse como tope / retenedor para cables de acero de 8 mm de diámetro.







Dibujo de casquillo de cable de latón



Nosotros podemos ofrecer una variedad de personalizadas CNC mecanizadas piezas con las siguientes especificaciones

Material	<ul style="list-style-type: none"> • acero inoxidable 201/304/316 etc. • Acero: acero dulce, acero al carbono, Q235, Q195, Q345, 45 #, etc. • Latón HPb63, HPb62, HPb61, HPb59, H59, H68, H80, H90, etc. • • Cobre C11000, C12000, C12000, C36000, etc. • Aluminio AL6061, AL6063, AL6082, AL7075, AL5052, A380, etc. •
Terminar	<ul style="list-style-type: none"> • Acero inoxidable Pulido, pasivado, arenado, grabado láser • Acero Galvanoplastia, óxido negro, niquelado, cromado, carburado, recubrimiento de polvo • Piezas de aluminio • Anodizado transparente, anodizado en color, anodizado con chorro de arena, película química, cepillado, pulido
Se requiere el formato de dibujo de los clientes	igs; stp; autocad; pdf
Aplicaciones	Equipos industriales, equipos de comunicación, repuestos electrónicos, autopartes, equipos médicos, nuevos suministros energéticos.
Inspeccion de calidad	Cada PC se comprobará antes de la entrega y proporcionaremos un informe de control de calidad sobre las dimensiones.

CNCmecanizadotallervideo-