

## **Pasamanos de cable Cable de acero inoxidable Tensioiner Extremo para cable de 1/8 " 3 mmm**

### **Especificaciones:**

nombre del producto	Pasamanos de cable Cable de acero inoxidable Tensioiner Extremo para cable de 1/8 " 3 mmm
Material	Acero inoxidable 304/316
Terminar	Espejo pulido o satinado cepillado
Para diámetro de cable	3 mm
Peso neto	74 g / par
Crimpadora hidráulica	Sí, se requiere una pinza hidráulica para apretar el cable
Instalación del tensor de cable	Poste de acero o acero inoxidable
Método del fabricante	Mecanizado CNC (alta calidad)
Embalaje de seguridad del tensor de cable	(1) Bolsa de burbuja - caja - cartón (2) Según los requisitos del cliente.
Aplicación del tensor de cable	Diseños de barandilla de cable para balcón / terraza / escaleras / terraza interior y exterior
MOQ	Un par (2 piezas)
Muestra	Disponible
Inspección de fábrica	Aceptable
Servicio de OEM y ODM	Aceptable

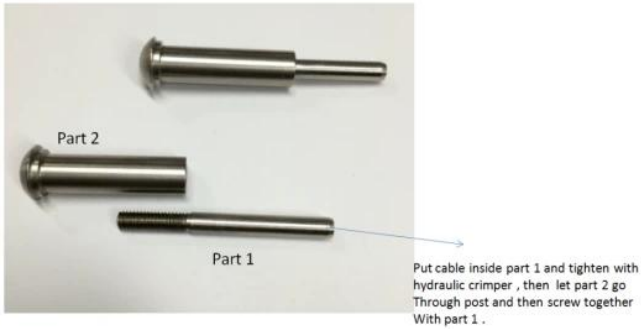
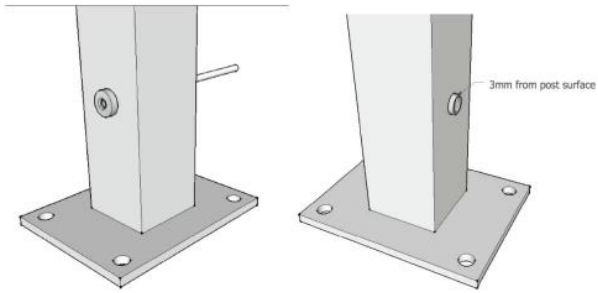






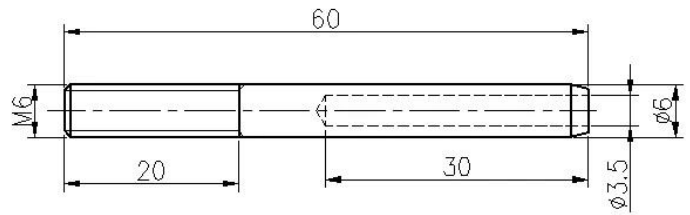
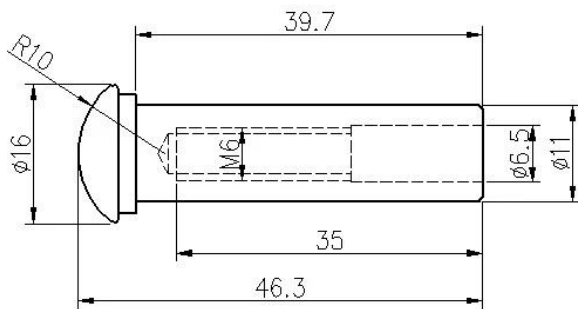
**Instalación:**

# Cable fitting T807A installtion



Hydraulic Crimper

## Dibujo técnico:



## ProyectoFotos:





**El acero inoxidable tipo 316 tiene la mejor resistencia a la corrosión entre los aceros inoxidables estándar. Resiste picaduras y corrosión por la mayoría de los productos químicos y es particularmente resistente a la corrosión del agua salada.**

**Estos se pueden utilizar para una variedad de aplicaciones. Veleros y yates, pasamanos y para velas de sombra.**

**1) Material: acero inoxidable 316 o acero inoxidable 304**

**2) Acabado superficial: cepillado satinado o muy pulido**

**3) Estándar: Métrico y UNF**

- 4) Diseño del cliente: nuestro experimentado equipo de ingenieros puede desarrollar los productos y fabricarlos de acuerdo con muestras, dibujos o solo ideas**
- 5) Entrega: por mar, por aire o por servicio expreso**
- 6) Término de precio: FOB o CIF**
- 7) Tamaños: de 3 mm a 6 mm o según sus solicitudes**
- 8) Tipo: Cabezal avellanado estampado, extremo de cabeza plana estampado y extremo de cabeza domo estampado**
- 9) Embalaje: limpiar bolsas de polietileno y cartones y paletas o según las solicitudes**
- 10) Para más ajustadores de estampación, envíenos un correo electrónico para obtener el catálogo completo**



Shenzhen Launch Co., Ltd was established in 2004, located at Nanshan District, Shenzhen, and one hour by car from Hongkong International Airport. Our main product is high-grade building materials includes stainless steel balustrade post, staircase handrail, balcony guardrail, swimming pool fence and other high-grade building materials. All the products are designed strictly according to the high-end market requirements. We have our own factory in Tangxia Town, Dongguan, has a variety of precision equipment more than 50 sets: CNC lathe, milling machine, punching machine, pipe cutter, argon welder, drilling machine, polisher, etc. which can provide customers with complete product processing services. With the German SPECTRO Spectrometer, we insist on testing every batch of materials to ensure that the material is highly qualified. We also have hardness gauge, secondary element and other test equipment to ensure the products meets customers' requirements.

## ABOUT US



# OUR ADVANTAGE

Please do not hesitate to contact us if you have any requirement regarding our production lines, you can expect a timely reply with professional solutions!



Own factory, shortest lead time.



Can help customers design product drawings based on customer ideas and design engineering installation drawing according to the customer site sketch.



Sample order, trial order acceptable.



Provide material test report to ensure that the material is qualified.



13 years of industry experience, we can help customers recommend the best solution to help customers save cost.

# OUR FACTORY

More than 13 years experience in hardware industry design and processing, we can provide customized services from design to the sample and small batch trial production.



# OUR CERTIFICATE

With premium quality, competitive price and superior service, we won a lot of customers' favor.  
Our products are popular in North America, European and Australia.



# PRODUCTION PROCESS



Casting



CNC lathe



CNC Milling



Stamping



Drilling & Tapping



Polishing

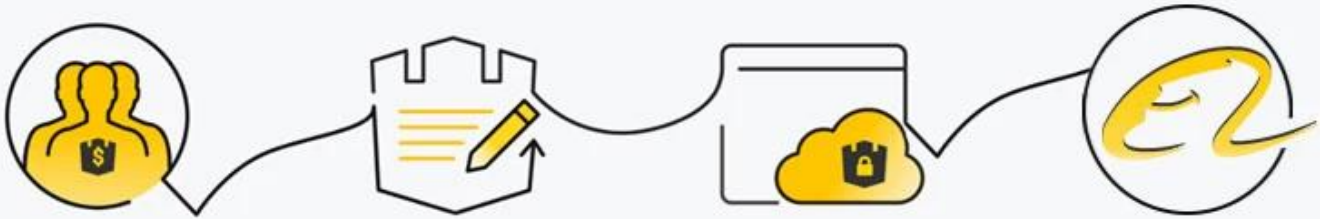


# **PACKAGING & DELIVERY**



# PAYMENT & TRANSPORTATION

Welcome Alibaba Trade Assurance Order!



- 1 Start an order
- 2 Negotiate terms with our sales service & confirm order
- 3 Make payment
- 4 Alibaba provide full assurance



Contáctenos para más información:  
MB / Whatsapp: +8615989339827

Email: [sales04@launch-china.cn](mailto:sales04@launch-china.cn)