

Descripción

- Peso máximo de la hoja de la puerta: 20kg
- Para uso con vidrio de 8-12.7mm
- Drill agujeros de cristal tamaño: diámetro 16mm
- Número de pedido mínimo: una pieza
- Método de fabricación: estampación de chapa (Para bisagras de puerta de vidrio resistente, [AQUÍ](#))
- 3 bisagras para moldes disponibles
 - Bisagra de vidrio a vidrio **G-G1**
 - # Vidrio para diámetro 50,8 mm bisagra redonda bisagra **G-R1**
 - # Vidrio a la bisagra cuadrada del poste / de la pared **G-W1**
- Para tanto comercial y moderno casa de diseño de casa
- Por tanto al por mayor y venta al por menor (somos fábrica)
- La muestra siempre está disponible

detalles del producto

Bisagra de vidrio a vidrio **G-G1**



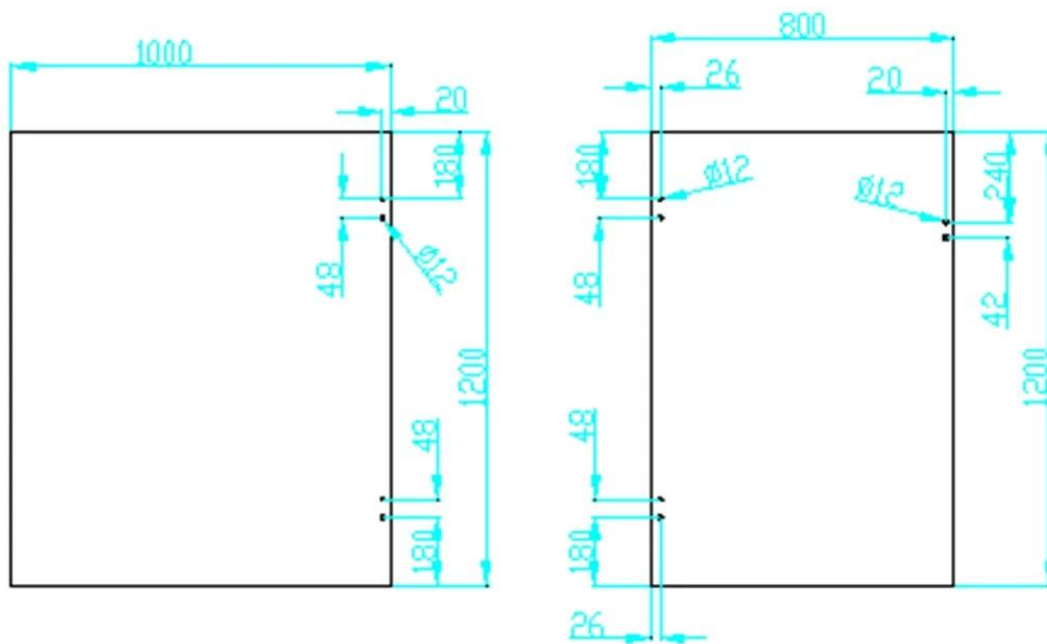
Diámetro de la bisagra redonda de 50,8 mm **G-R1**



Vidrio al poste cuadrado / bisagra de pared G-W1



Dibujo para el tamaño del agujero del taladro de vidrio



Proyecto

Bisagra de cristal y [espiga](#), [Cerradura de puerta de cristal](#) diseño





Empaquetado & Entrega

- Un pedazo en una bolsa plástica, 2 pedazos en una caja blanca
- Plazo de ejecución: 10-15 días después del pago. Es según la cantidad.
- Tiempo de envío: 5-7 días por expreso. 15-20 días por el mar.



Necesita una cotización o cualquier pregunta, por favor deje un mensaje.
O póngase en contacto conmigo como abajo información. Se pondrá en contacto con usted lo antes

possible!

Para cualquier consulta urgente, por favor ponerse en contacto en wechat: 973219879 o lo que está para arriba: + 86-13530506265



董萍 Doris Dong

Senior Sales Representative

☎ (86) 135 3050 6265

深圳市南山区南山大道1092号亿利达大厦B区3栋5003

Room 5003, Building 3, Yilida Building, No.1092
Nanshan Road, Nanshan District, Shenzhen, China
postal code 518054

☎ (86-755) 8603 7559

☎ (86-755) 8637 2611

✉ sales04@launch-china.cn

🌐 www.launch-china.com

🌐 www.chinabalustrade.com