

Especificaciones del producto.

Producto	Cromo doble lado fijo balcón barandilla 316 acero inoxidable 180 grados de vidrio abrazadera
Material	Acero inoxidable 304 (L) / 316 (L)
Tecnología	Casting, punzonado, soldadura
Diseños	D Tipo, tipo cuadrado, de dos vías, esquina, etc.
Tamaño	50x40x25mm, 45x45x27mm, 100x40x23mm, o personalizado
Espesor de vidrio	6.0 - 20.0mm, o personalizado
Diámetro de la tubería	38.1mm, 42.4mm, 50.8mm, o personalizado
Acabado de superficie	Satén, pulido, espejo, cromado, PVD, etc.
Instalación	Atornillado, soldadura
Solicitud	Balaustrada, barandilla, barandilla, escalera, balcón
embalaje	Bolsas de plástico / burbujas + cajas de papel + cartones + palets, o personalizado
Pago	T / T (depósito del 30%), L / C, PayPal, Aseguramiento del Comercio de Alibaba, etc.

Presentacion de producto





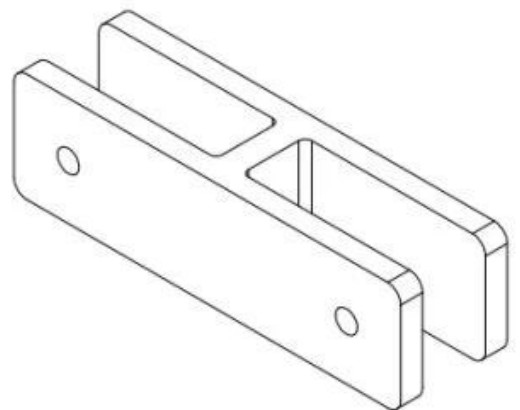
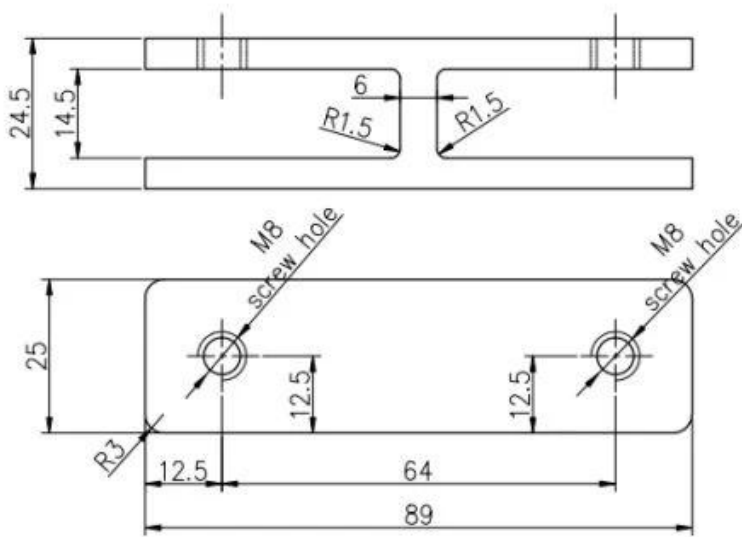




Pequeños tornillos M8 con extremo de plástico para la abrazadera de vidrio.



Dibujo técnico



Glass TO GLASS HOLDER 180°

Producción en masa

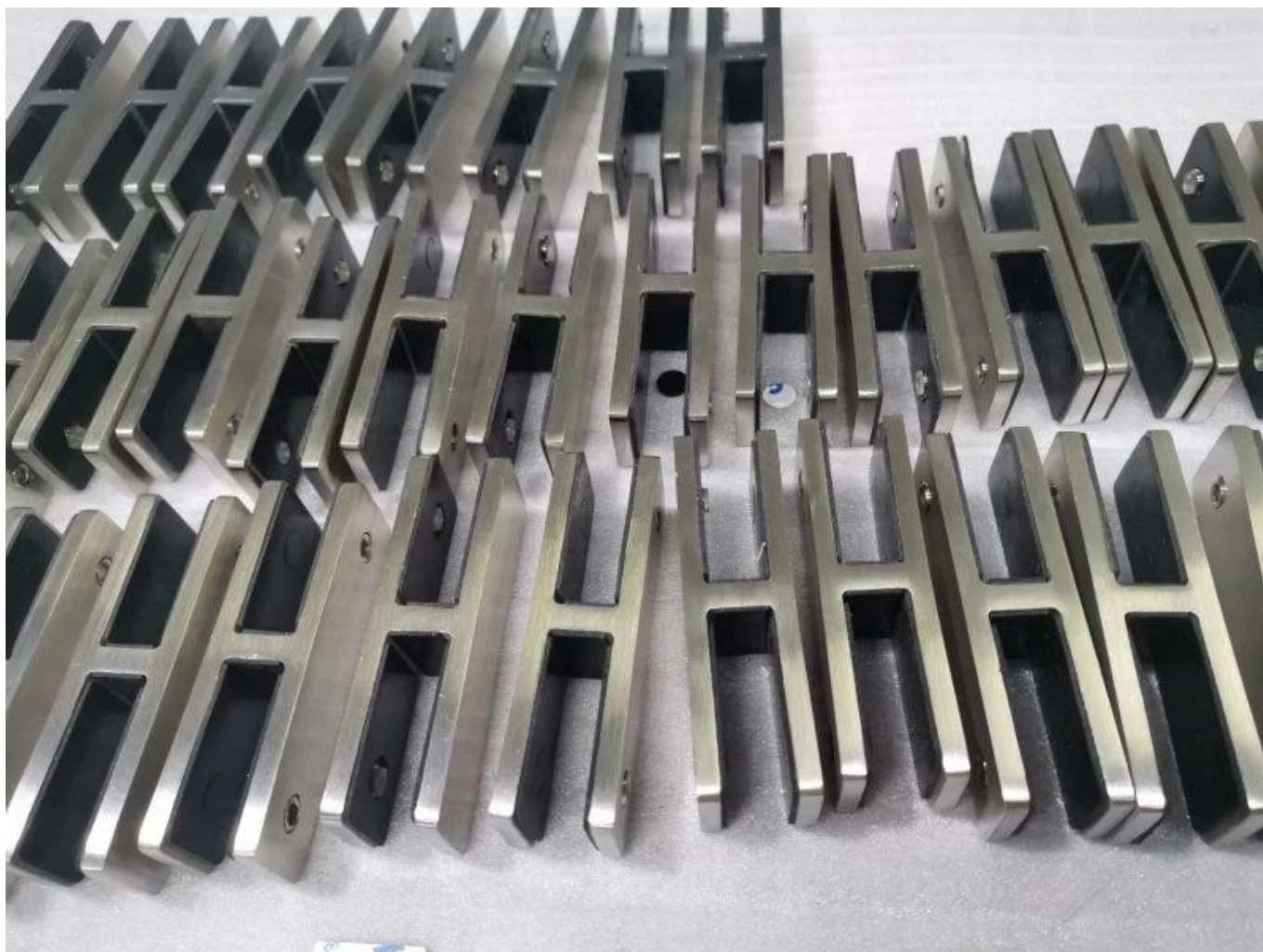


Foto de aplicación



Otros tipos de abrazaderas GLAS



G102



G103/G104



G105



G108R



PV-90



CB-180



BC-60



BC-80x35



CB-90

Producción en masa



Foto de proyecto



Bienvenido a contactarnos si se necesita más información:

Eve Zhou

Correo electrónico: sales03@launch-china.cn

Hp / whatsapp: +8613686807796