

## Rueda de acero de mecanizado CNC personalizada Classic con rodamiento R8RS

### Descripción de la producción:

Material: acero

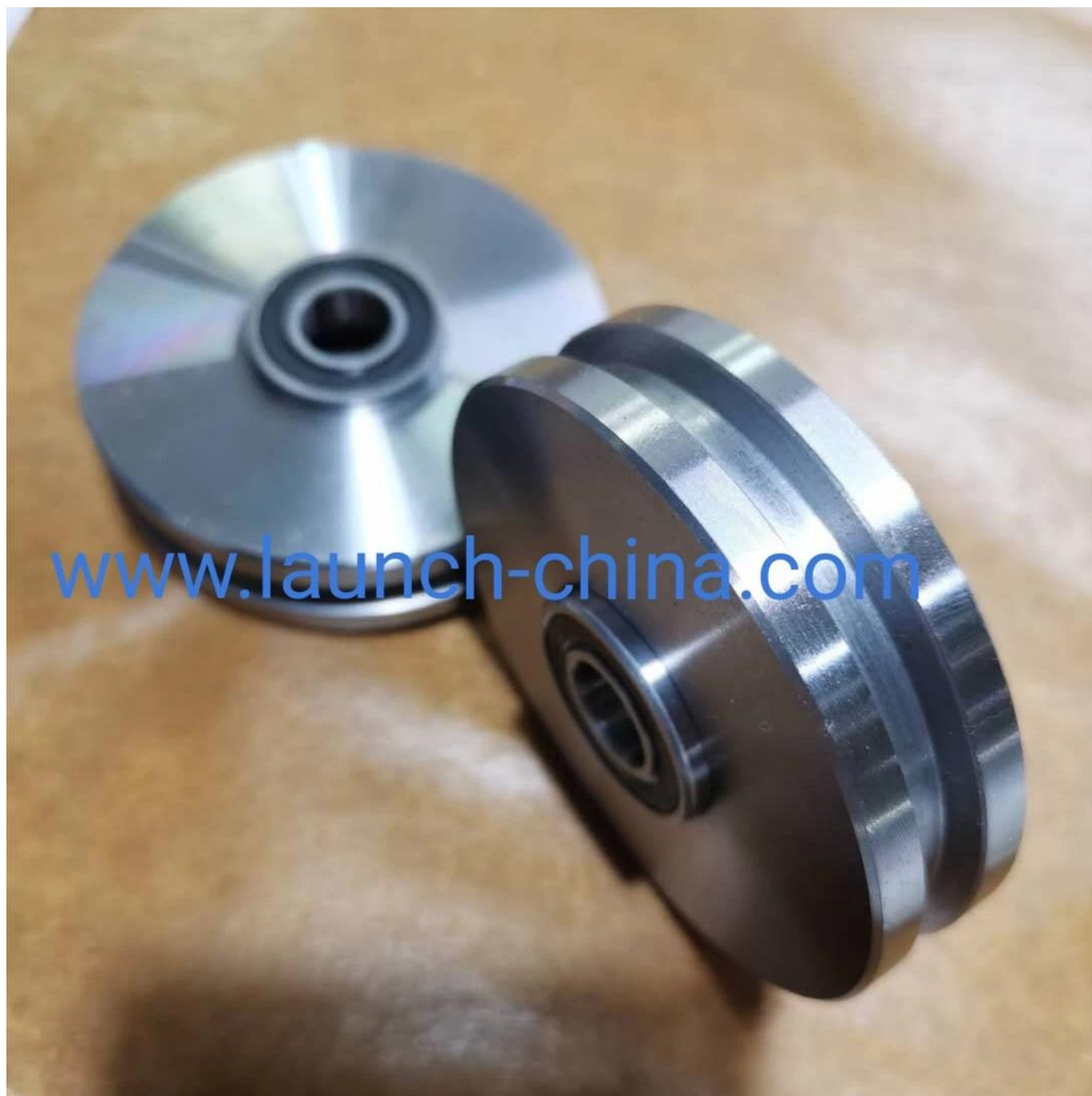
Acabado: acabado natural, tratamiento ligero con aceite.

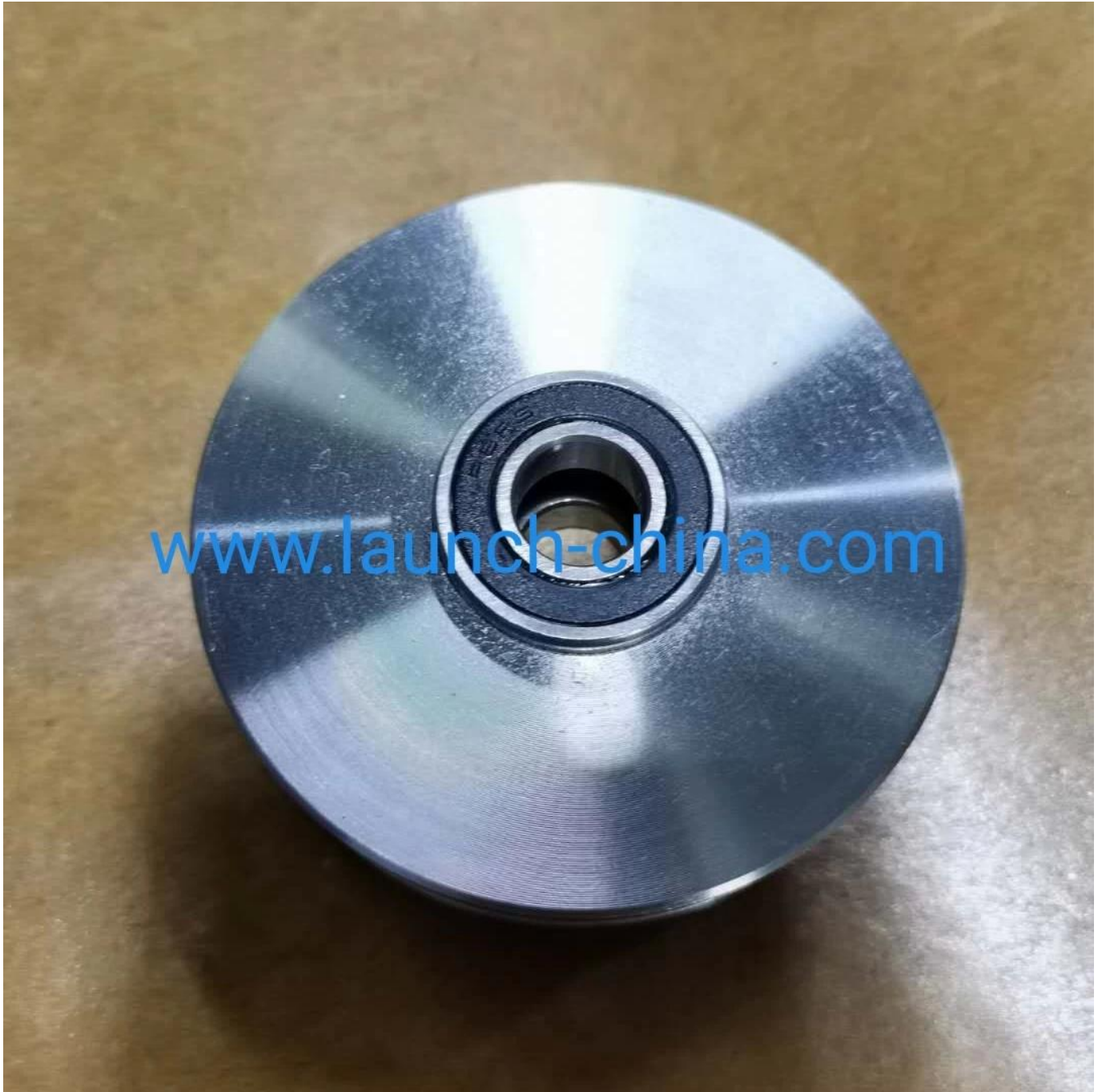
Lado: 3 "OD

Mecanizado CNC

Incluye (2) -R8 2RS 0.5 "IDx1.125" R8 2RS Cojinete de bolas radial de doble sello de 1 fila

### Cuadros del producto:

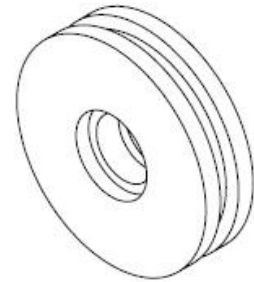
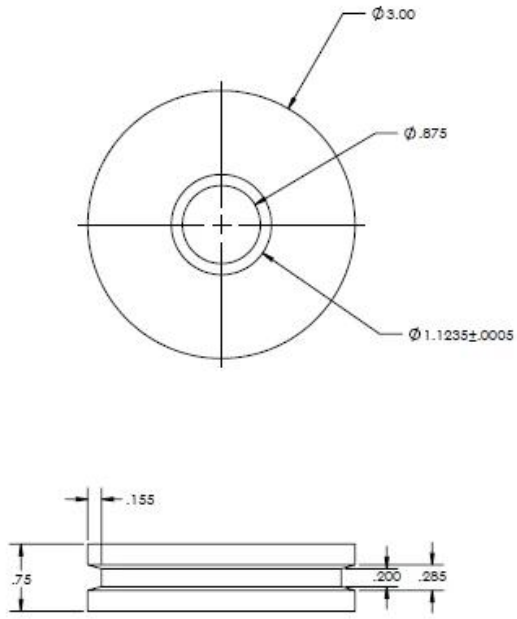






**Dibujo técnico del producto:**

REVISION			
REV.	DESCRIPTION	DATE	BY
2	INITIAL RELEASE	11/14/2018	201809-04



NOTES:  
1. BREAK ALL SHARP EDGES

**Embalaje de papel antioxidante del producto:**





**BIENVENIDO A PRODUCTOS OEM PERSONALIZADOS.**

**Contacte con nosotros si tiene alguna consulta o necesidad.**

**Wendy: [sales04@launch-china.cn](mailto:sales04@launch-china.cn)**

**Teléfono / Wechat / WhatsApp: +86159 8933 9827**