

Bricolaje de vidrio sin marco de vidrio Cercamiento de 180 grados de manga cargada de resorte 316
Acabado negro mate negro.

Características-

- Modelo No. G-g
- Material . 316 acero inoxidable
- Max. Peso de la hoja de la puerta 30kg por par de bisagra
- Max. Ancho de la hoja de la puerta 900mm
- La primavera se puede ajustar para el control de velocidad de cierre.

Peso de vidrio para referencia -

Espesor de vidrio	8mm	10mm	12mm	14mm
Peso (kg / □)	18.2	22.7	27.3	31.8

Acabado de recubrimiento en polvo negro mate para g-bisabolla con resorte g-g-



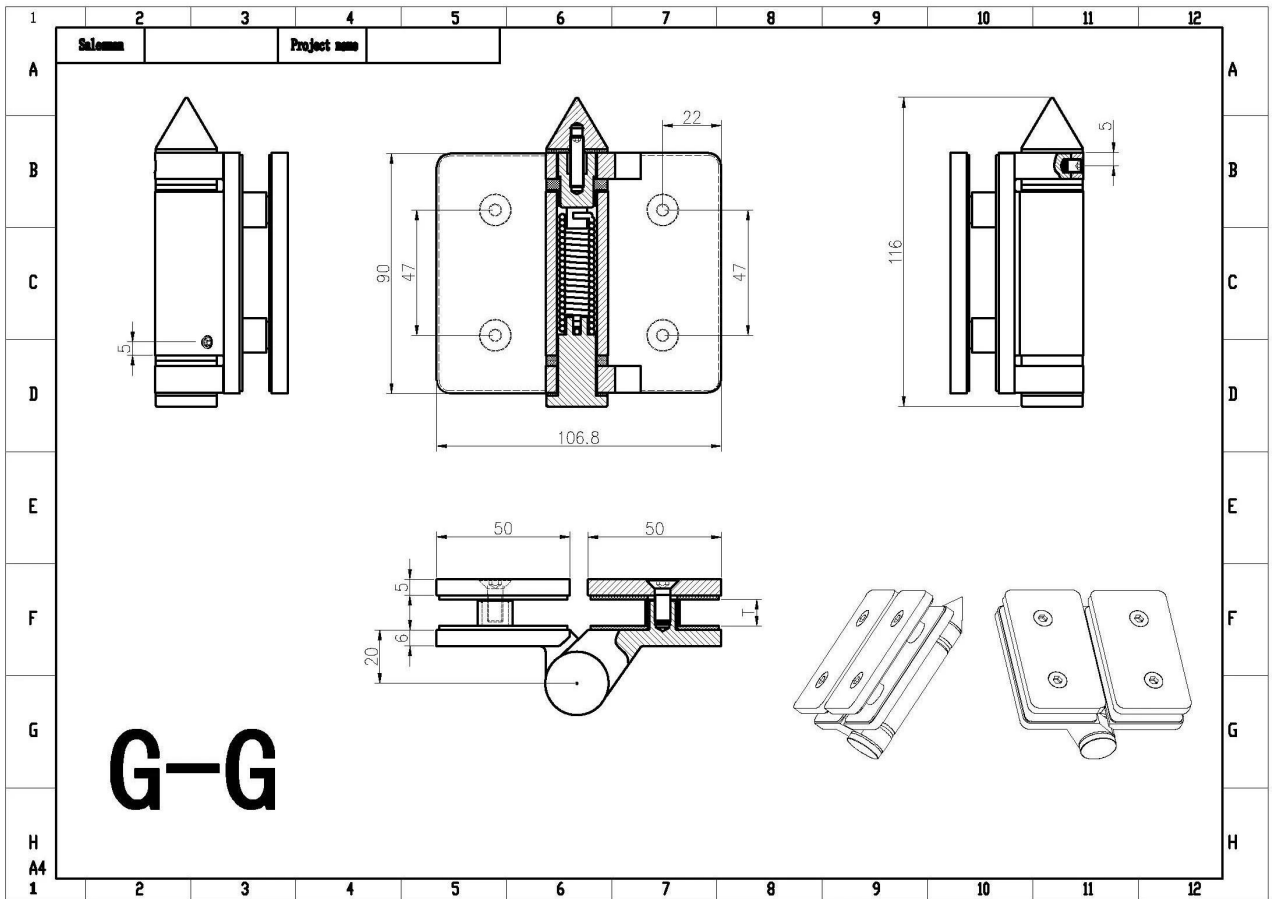
Acabado de satén para gisas de resorte G-G.



Acabado de espejo Bisagra cargada de resorte G-g



Dibujo de dimensión para g-bisagra de vidrio G-G-



Fotos del proyecto con g-bisagras de cristal cargadas de resorte G-G-



