

**Dúplex 2205 Acero inoxidable Ajustable Barandilla sin marcar Balustrada Piscina Piscina Cerca de Vidrio Espigot**

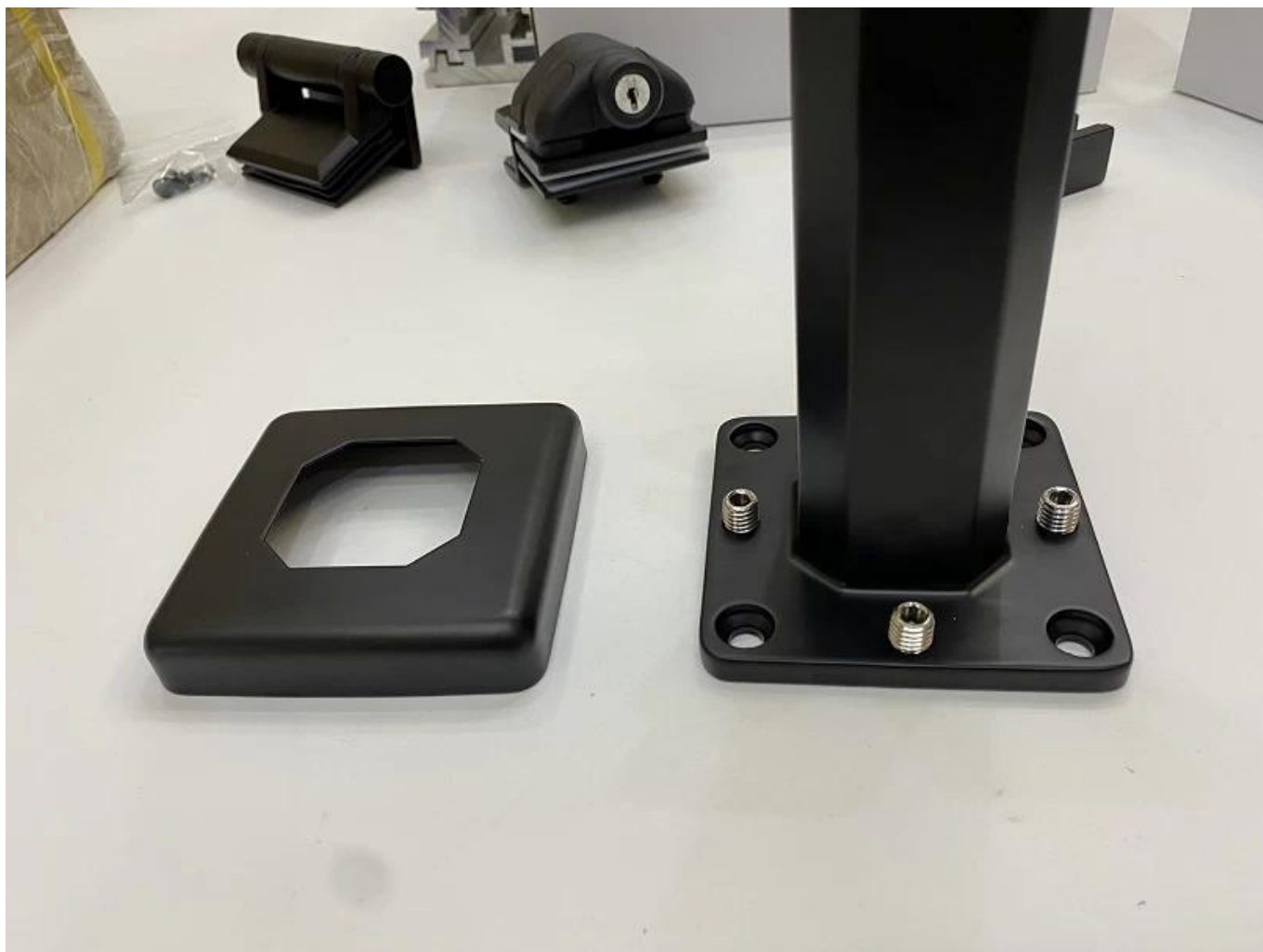




**Descripción del producto**

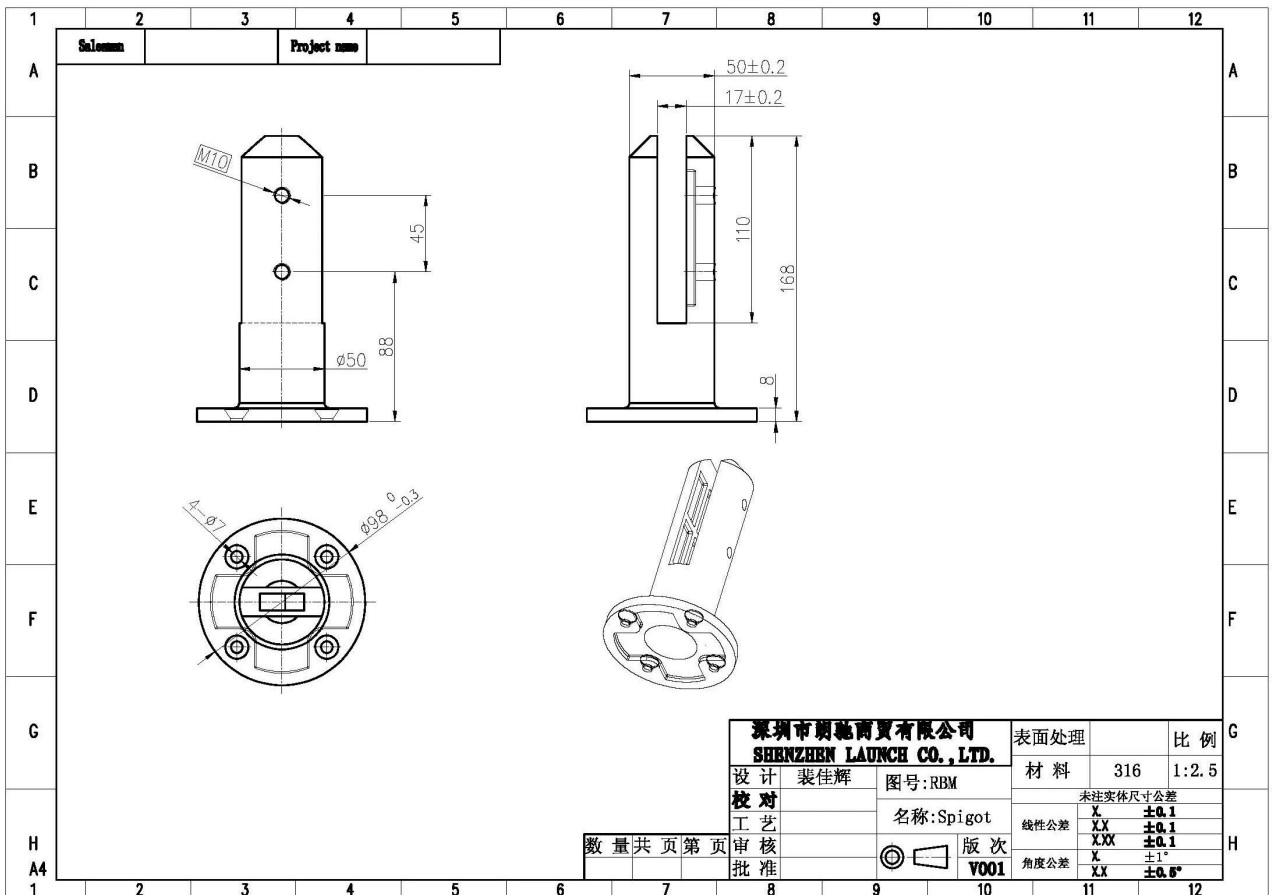
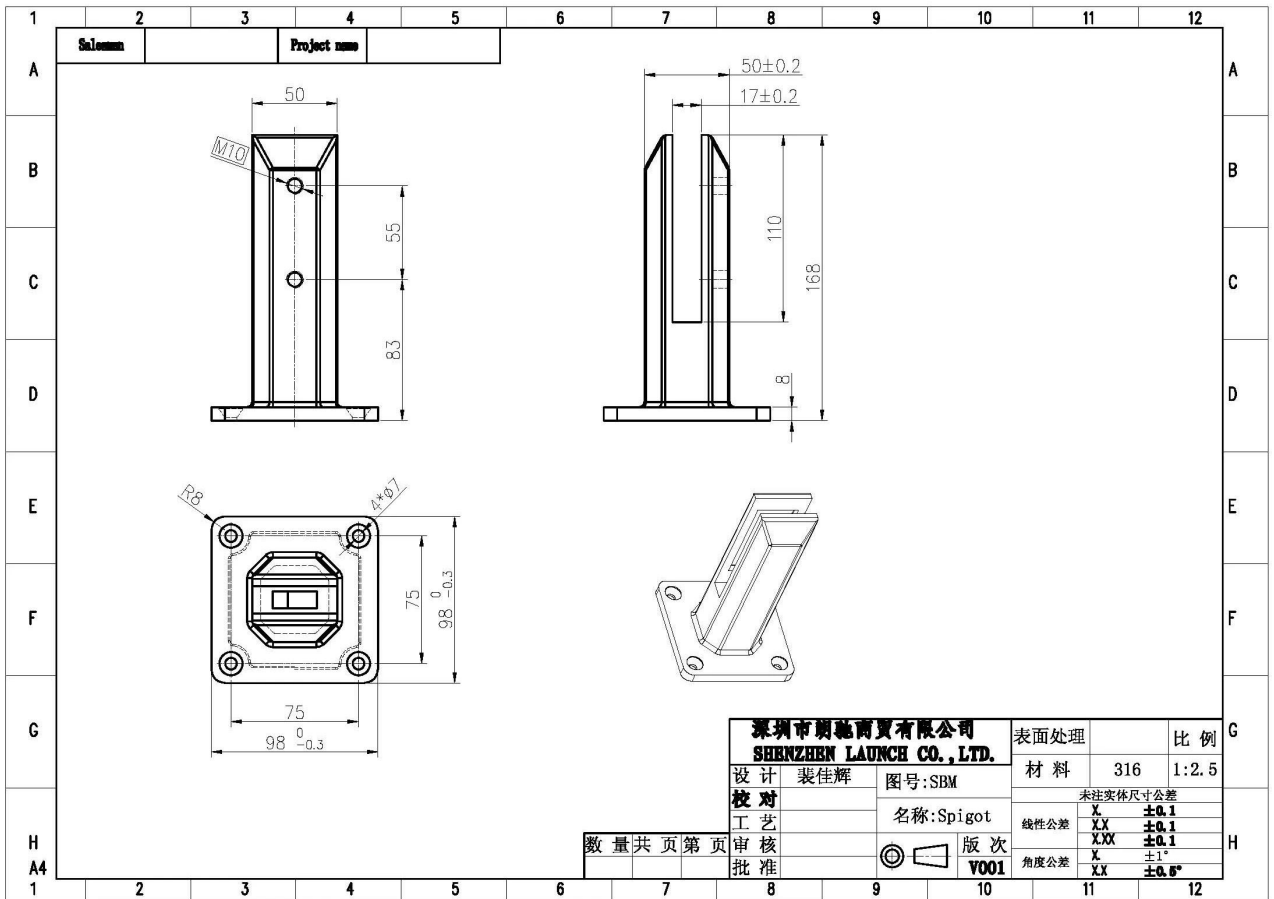
<b>Producto name</b>	<b>Dúplex 2205 Acero inoxidable Ajustable Barandilla sin marcar Balustrada Piscina Piscina Cerca de Vidrio Espigot</b>
<b>Material</b>	Dúplex 2205 / acero inoxidable 316
<b>Estándar</b>	Estándar australiano <b>Como 1926.1-2012</b> : Barreras de seguridad para piscinas.
<b>Instalación</b>	4 x 11 mm Counter Holk Holes para tornillo de madera o instalación de pernos con avellanados
<b>Terminar</b>	Espejo pulido / satinado cepillado / negro / dorado
<b>Para GLAss talboroto</b>	8-13.52mm (no se requiere orificio en vidrio)
<b>Altura</b>	168mm
<b>Tamaño de la cubierta base</b>	100x100mm para cuadrado, diámetro 100 mm para redondo
<b>Montaje</b>	Montaje en superficie / suelo
<b>Método de fabricación</b>	Casting (alta calidad)
<b>detalles del empaque</b>	1) una pieza en una bolsa de burbujas, luego en una caja blanca 2) 12 piezas en 365x330x230mm cartón de cartón 3) Embalaje como requisitos de los clientes.
<b>Solicitud</b>	Cerca de la piscina / balcón / cubierta / escaleras Rebandas de cristal
<b>Inspección de fábrica</b>	Disponible
<b>Samplo</b>	Disponible
<b>Moq</b>	10 piezas. Podría ordenar según su trabajo requisito.
<b>OEM y ODM Servicio</b>	Disponible

**- acabado recubierto en polvo mate negro**



## **Glass Pool Cerca Spigot Destacados**

1) Glass Pool Fence Spigot Dibujo Técnico



2) Vidrio Pool Fence Spigot Pictures

**- Acabado pulido espejo**



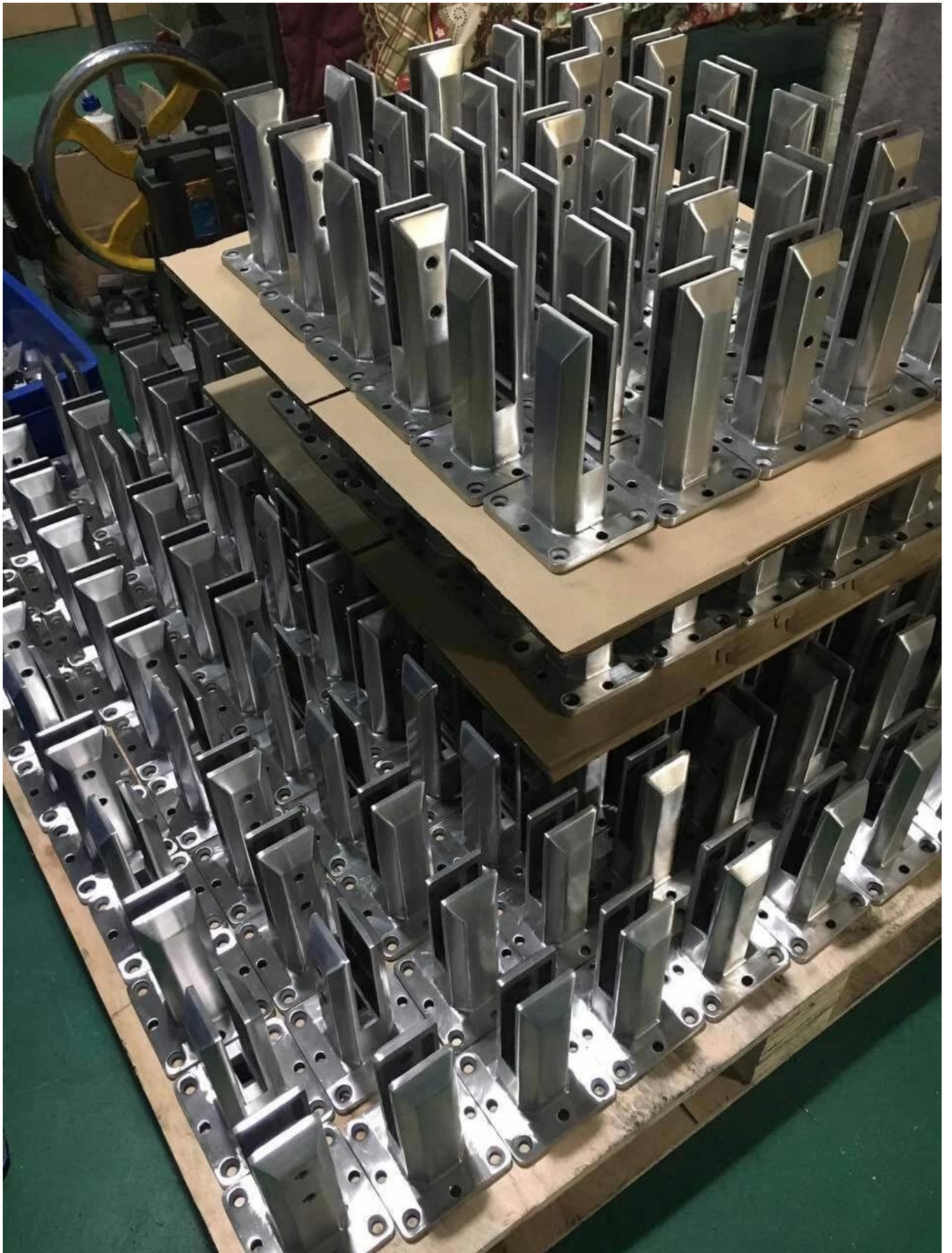
**- acabado satinado cepillado**



**RBM**



**SBM**







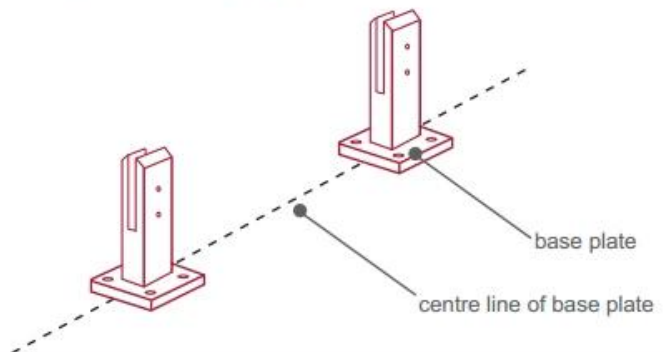
### 3) Guía de instalación de la campaña de la cerca de la piscina de vidrio



#### fixing method: base plate spigots

Mark out the centre line of proposed glass fence with a chalk line. Determine clamp location based on a sheet size (recommendation on pages 1 & 2). Use base plate as a template to mark out the hole positions and drill holes to suit.

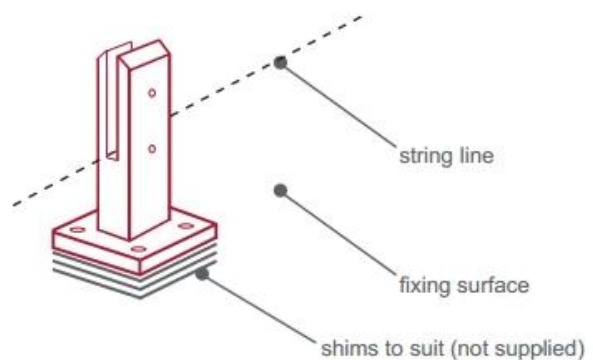
**Note:** Do not exceed 100mm gaps between glass panels. Optimum gap is 40mm to 60mm



Now the base plated spigots can be fitted to the floor and plumbed via shims (not supplied) under the base plates. Be sure to tighten firmly as the smallest of movement at the base plate will result in noticeable movement at the bottom of the glass fence.

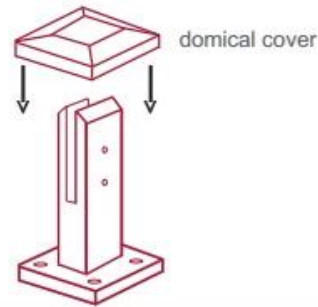
**Tip:** By setting the two outer spigots of your total span, a string line can be run in the 'throat' of the spigots, giving correct height for all spigots in between

**Note:** Do not exceed 100mm gap from the fixing surface to the bottom of the glass



When all spigots are installed, slip domical cover the top of the spigot to hide fixings. It will be necessary to turn the adjustment screws on the spigot face all the way in to allow cover to pass over

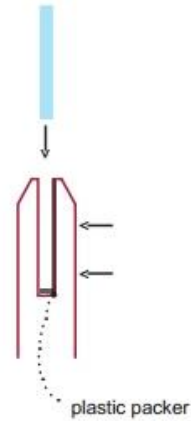
**Note:** Same installation method applies to round base plate spigot



The glass is then installed to the spigots.  
Place plastic packers between glass & spigot, at no stage should glass touch the metal

**How adjustability works:**

1. Place glass in spigot
2. Fix/ tension glass both sides with allen key



## **Vidrio Piscina Cerca Spigot Packaging**

1. Una pieza en una bolsa de burbujas, luego en una caja blanca.
- 12 piezas en el cartón de cartón de 365x330x230mm.
2. Embalaje como los requisitos de los clientes.



**Puntas de vidrio Spigot PROYECTOS**





## **Preguntas más frecuentes**

1. ¿Qué material tienes?

SS304, SS316, SS316L, DUPLEX 2205, ECT.

2. ¿Puedes enviarme toda tu lista de precios?

Lo sentimos, como el precio relacionado con muchos factores, como la cantidad, el tipo de material, el tratamiento de la superficie, etc., le ofreceremos una cotización exacta después de confirmar sus requisitos detallados.

3. ¿Ofreces servicio OEM y ODM?

Sí, podemos hacer los productos de acuerdo a sus dibujos técnicos o muestras. Somos

profesionales en la fundición de inversión, fundición a presión, estampado, mecanizado CNC, etc.

**4. ¿Qué tipo de pago aceptas?**

T / T, L / C, PayPal, West Union, etc.

**5. ¿Cuál es su término de pago?**

T / T (30/70) o L / C a la vista.

**6. ¿Cuál es su tiempo de entrega?**

Dentro de 5 días hábiles para artículos de venta en caliente. 15-25 días laborables para pedidos de baños.

**7. ¿Ofreces servicio postventa?**

Por supuesto, cualquier pregunta después de comprar nuestros productos, le responderemos dentro de las 24 horas.

## **Contacto**

Cualquier consulta o pregunta, por favor deje un mensaje. Te responderá lo antes posible!

Para cualquier consulta urgente, póngase en contacto a continuación:

Contacto: Eve Chow

Correo electrónico: sales03@launch-china.cn

MOB / WHATSAPP / WECHAT: +8613686807796