

## **Dulce DUPLEX 2205 Taladro de núcleo de acero inoxidableGRAMOLass Spigot para barandilla de cristal sin marco**



### **1) Características principales del taladro de núcleo en espiga de vidrio molido**

- Necesita orificios de perforación en el suelo para la fijación
- Para paneles de vidrio de 10-13.52mm de espesor.
- Con anillo de cubierta decorativo
- Dúplex 2205 o material de acero inoxidable.
- Satin / espejo / acabado negro
- Longitud extra disponible por la soldadura
- 2 PCS para un panel de vidrio dentro de 1,2 m de ancho
- MOQ 10 PCS

### **2)Foto de espiga de brocas de núcleo RCM**

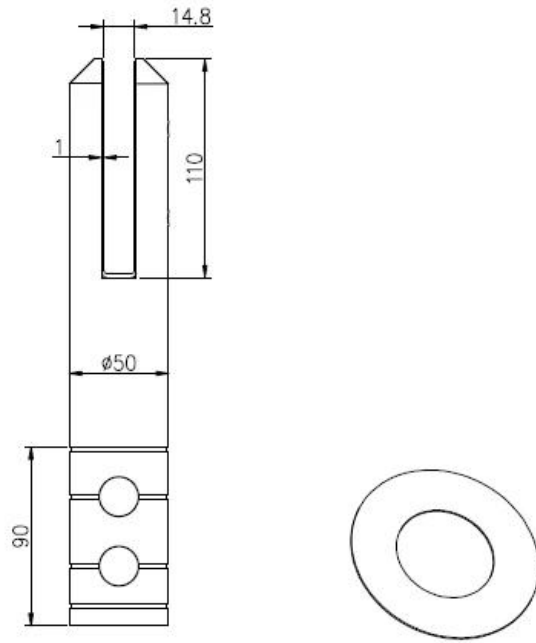
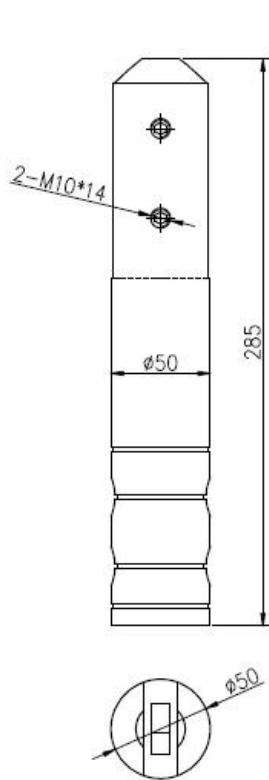
**KEBIL** 科比奥®







**3) Dibujo de espita de cristal de broca de núcleo RCM**



深圳市朗驰商贸有限公司 SHENZHEN LAUNCH CO., LTD.		表面处理	比例
设计	裴佳辉	材料	2205
校对	图号:RCM		1:2.5
工艺	名称:RCMapigot	未注实体尺寸公差	
审核	版次	线性公差	X ±0.1
批准		XX ±0.1	
	V001	角度公差	XX ±1°
		XX ±0.5°	

**4) Fotos de embalaje para RCM**



2014/03/19



**5) Tenemos más modelos de espigas de vidrio para su selección.**

*Glass spigot*



MODEL # SBM



MODEL # SCM



MODEL # RBM



MODEL # RCM

\* Fotos del proyecto de vidrio Spigot Piscina cerca





**[Preguntas más frecuentes](#)**

1. tu fábrica?

Sí, somos fábrica.

2. ¿Ofreces muestras gratis?

Sí, ofrecemos muestras gratuitas, pero los clientes deben pagar cargos expresos.

3. ¿Qué materiales tienes?

Tenemos el material de acero inoxidable 304, 316, 316L y DUPLEX 2205.

4. ¿Cuál es tu MOQ?

MOQ de pedido requerido es 1 PC.

5. ¿Qué tipo de pago acepta?

Aceptamos el pago de T / T, LC, PayPal, West Union, etc.

6. ¿Cuál es su término de pago?

Nuestro término de pago es T / T (100% o 30/70) o L / C a la vista.

7. ¿Cuál es su tiempo de entrega?

Nuestro tiempo de entrega es de 5 días a 30 días según su cantidad.

8. ¿Ofrecen servicio OEM y ODM?

Sí, ofrecemos servicio OEM y ODM.

9. ¿Ofreces servicio postventa?

Sí, ofrecemos servicio postventa. Cualquier queja por pedidos será tratada a tiempo dentro de las 12 horas.

### **Contacto**

Cualquier consulta o pregunta, por favor deje un mensaje. Te responderá tan pronto como sea posible!  
Para cualquier consulta urgente, póngase en contacto a continuación:

-Email: sales04@launch-china.cn

-Tel: (86-755) 8603 7559

-Skype: launch\_04

-Mob / Whats App: + 86-15989339827