

Shenzhen Lanzamiento Tensores de barandilla de cable hechos de CNC mecanizado fuera de sólido inoxidable aceromaterail Decon mejor calidad y además muy fácil instalar en pc.

1). Características de Cable barandilla tensores-

Modelo No.	T803
Paracable diámetro	4-6mm
Material	304/316 inoxidable acero
Finalizar	Satín cepillado; espejo pulido
Aplicar	Cable barandillas para escalera De balcón De plataforma

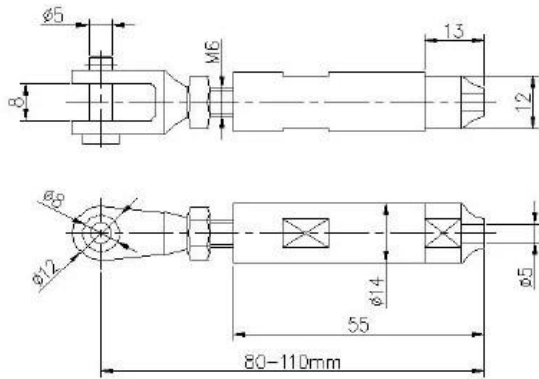
2). Modelos de Cable barandilla tensores-

T803 De desaliñado describe De por 4mm 5mm 6mm-





Model: T803



SWAGELESS TYPE CABLE TENSIONER



Modelo T804

Para diámetro del cable: 4mm.5mm6mm7mm8mm etc.



T804esestamparescribetensorcuallexigirdebajohidráulicorizadorherramientas-



Modelo NO.: T807A
por Diámetro del cable: 3mm



Instalación guía-



3) .projectfotografíasdecableBarandillasconFácil de instalar Tensor de barandilla de cable SwageLESS -



