

Galvanizar negro color inoxidable acero vaso espiga para vaso Esgrima

Rápido detalles:

Materail: inoxidable acero o dúplex 2205

Acabado: espejo o color satinado o electrochapado

Uso: para vidrio de 10-13.52 mm

Informe de prueba: disponible

Espita redonda de vidrio



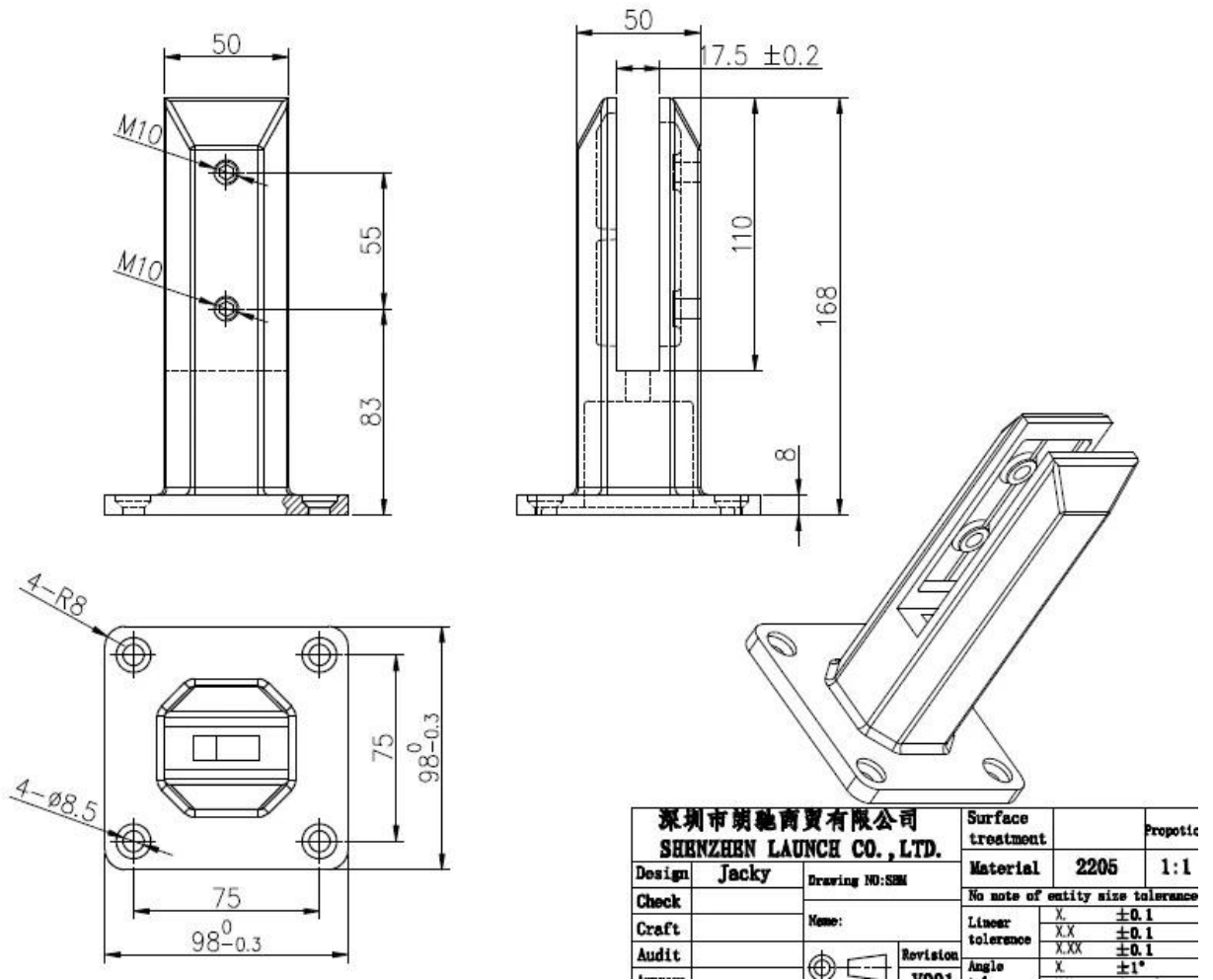
Espita de vidrio cuadrada



Otra espita de color galss:



Dibujo de espita de vidrio:



Aplicación de espita de vidrio:



Detalles del proceso de la compañía:

PRODUCTION PROCESS



Casting



CNC lathe



CNC Milling



Stamping



Drilling & Tapping



Polishing



Proceso de dar un título:

OUR CERTIFICATE

With premium quality, competitive price and superior service, we won a lot of customers' favor.
Our products are popular in North America, European and Australia.



Para obtener más detalles, envíe amablemente email le responderá en 24 horas.

Correo electrónico: sales05@launch-chian.cn Claire Fan