

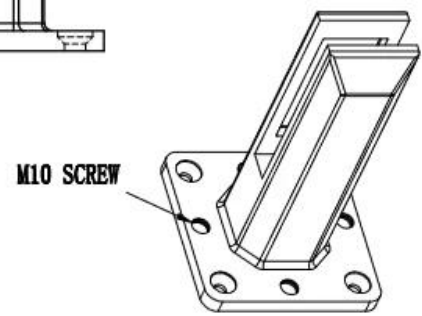
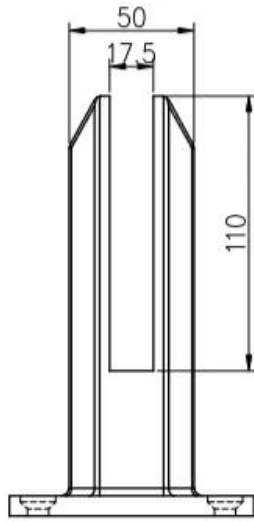
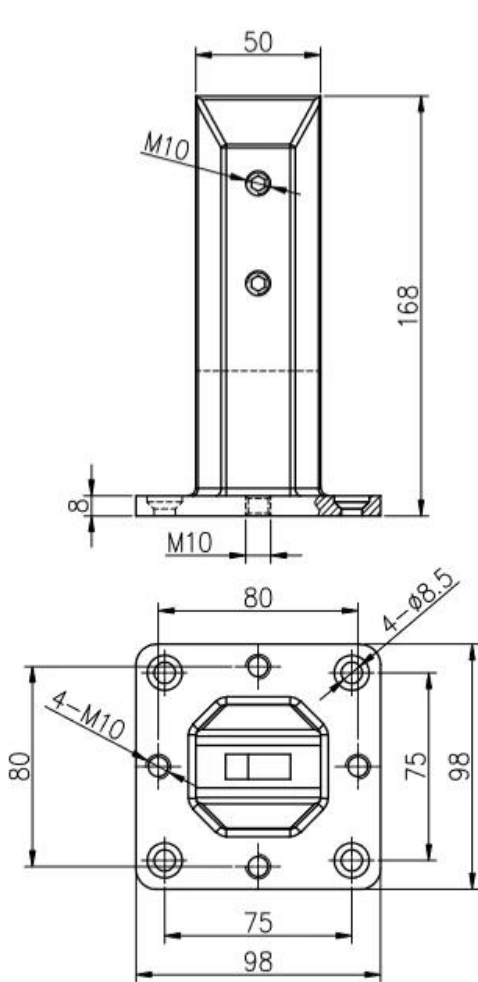
Pisos montados en acero inoxidable DUPLEX 2205 Abrazadera de espiga de vidrio ajustable para la cerca de la piscina sin marco, la barandilla del balcón, la barandilla de cubierta, etc.

Especificaciones de pisos montados en acero inoxidable Abrazadera de espiga de vidrio ajustable -

|                   |  |
|-------------------|--|
| N ° de Modelo.    | Sbm  |
| Material          | Dúplex 2205  |
| Terminar          | Satinado cepillado (mate negro, acabado de espejo también disponible)    |
| Espesor de vidrio | 10mm 12mm 13.52mm 14mm   |
| Guarniciones      | Cubierta de base, placa de nivelación, pernos de montaje si es necesario |
| Moq               | 1 PC   |



Dibujo para SBM Glass Spigot-



|  |                |                                  |            |
|--|----------------|----------------------------------|------------|
| 深圳市朗馳商貿有限公司<br>SHENZHEN LAUNCH CO., LTD. |                | Surface treatment                | Proportion |
| Design                                   | Jacky          | Material                         | 1:2        |
| Check                                    | Drawing NO: SM | No note of entity size tolerance |            |
| Craft                                    | Name:          | Linear tolerance                 | X ±0.1     |
| Audit                                    | Revision       | XX                               | ±0.1       |
| Approve                                  | VOG1           | Angle tolerance                  | X ±1°      |
|  |                |                                  | XX ±0.5°   |

Informe de prueba de material dúplex 2205



12/16/2020 5:54:18 PM

Method: Fe-30  
 Comment: Cr-, Cr/Ni-steel  
 Type Standard 18--8

12/16/2020 5:54:09 PM  
 Type corr.concentr.

Sample Name: Sample ID:

|           | C      | Si     | Mn     | P      | S      | Cr      | Mo     | Ni     |
|-----------|--------|--------|--------|--------|--------|---------|--------|--------|
|           | %      | %      | %      | %      | %      | %       | %      | %      |
| < x > (1) | 0.0224 | 0.8873 | 1.1010 | 0.0263 | 0.0032 | 21.6796 | 3.0718 | 5.5691 |

|           | Al       | Co     | Cu     | Nb       | Ti     | V      | W      | Pb       |
|-----------|----------|--------|--------|----------|--------|--------|--------|----------|
|           | %        | %      | %      | %        | %      | %      | %      | %        |
| < x > (1) | < 0.0005 | 0.0797 | 0.1603 | < 0.0002 | 0.0044 | 0.0893 | 0.0305 | < 0.0002 |

|           | Sn     | Sb       | B      | N      | Fe      |  |  |  |
|-----------|--------|----------|--------|--------|---------|--|--|--|
|           | %      | %        | %      | %      | %       |  |  |  |
| < x > (1) | 0.0092 | < 0.0004 | 0.0024 | 0.1024 | 67.1600 |  |  |  |

Acabado negro mate -



Fotos de proyectos de barandillas de vidrio con pisos montados en acero inoxidable de cristal ajustable.



