

Espiga de vidrio de acero inoxidable de barandilla de cristal sin marco

Descripción del producto - Espiga de vidrio

Producto name	Espiga de vidrio de acero inoxidable de barandilla de cristal sin marco
Material	Dúplex 2205 / acero inoxidable 316
Estándar	Estándar australiano Como 1926.1-2012 : Barreras de seguridad para piscinas
Instalación	4 x 11 mm Contador Hollos hundidos para tornillo de madera o instalación de pernos con pértalo
Terminar	Espejo pulido / satinado cepillado / negro / dorado
Para GLAss talboroto	8-13.52mm (no se requiere orificio en vidrio)
Altura	168mm
Tamaño de la cubierta base	100x100mm para cuadrado, diámetro 100 mm para redondo
Montaje	Montaje en superficie / suelo
Método de fabricación	Casting (alta calidad)
detalles del empaque	1) una pieza en una bolsa de burbujas, luego en una caja blanca 2) 12 piezas en 365x330x230mm cartón de cartón 3) Embalaje como requisitos de los clientes.
Solicitud	Cerca de la piscina / balcón / cubierta / escaleras Rebandas de cristal
Inspección de fábrica	Disponible
Samplio	Disponible
Moq	10 piezas. Podría ordenar según su trabajo requisito.
OEM y ODM Servicio	Disponible

ProductoFotos - espita de vidrio

KEBIL 科比奥®

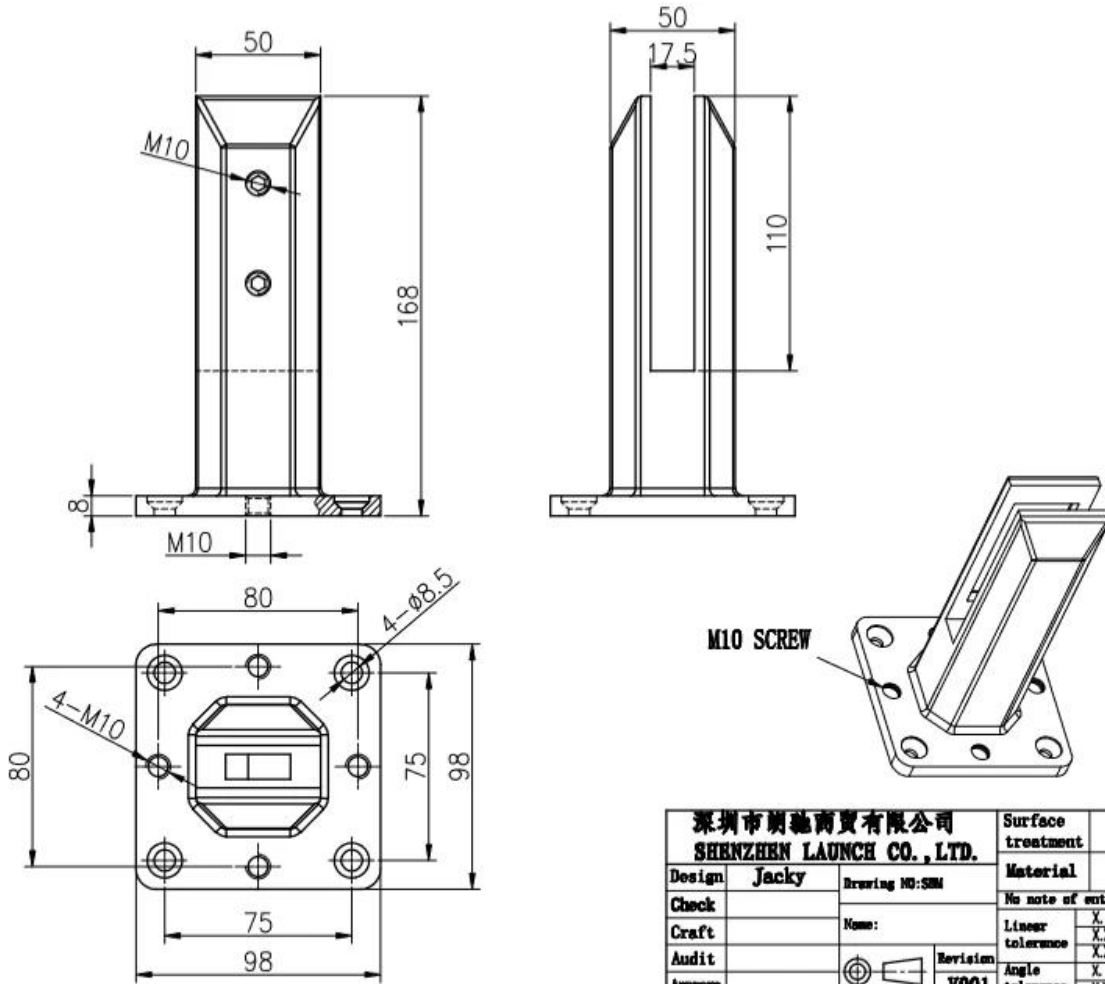


KEBIL 科比奥®





TécnicoDibujo - Espiga de vidrio



深圳市朗馳商貿有限公司 SHENZHEN LAUNCH CO., LTD.		Surface treatment	Proportion
Design	Jacky	Material	1:2
Check	Drawing NO: SM	No note of entity size tolerance	
Craft	Name:	Linear tolerance	X ±0.1
Audit	Revision	XX	±0.1
Approve	VOG1	Angle tolerance	X ±1°
			XX ±0.5°

Embalaje de producción Información - Glass Spigot



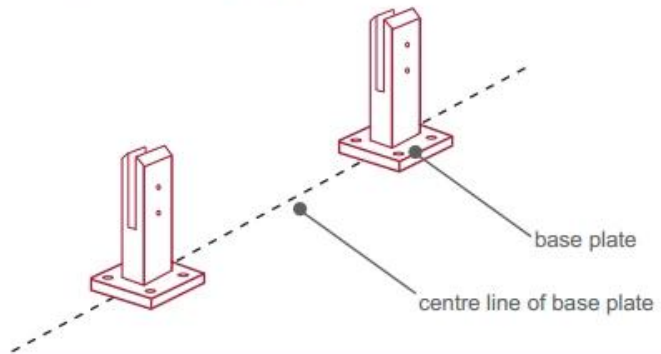
Instalación Directriz - Espiga de vidrio



fixing method: base plate spigots

Mark out the centre line of proposed glass fence with a chalk line. Determine clamp location based on a sheet size (recommendation on pages 1 & 2). Use base plate as a template to mark out the hole positions and drill holes to suit.

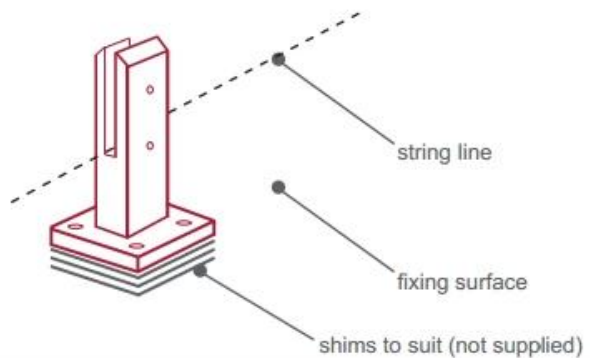
Note: Do not exceed 100mm gaps between glass panels. Optimum gap is 40mm to 60mm



Now the base plated spigots can be fitted to the floor and plumbed via shims (not supplied) under the base plates. Be sure to tighten firmly as the smallest of movement at the base plate will result in noticeable movement at the bottom of the glass fence.

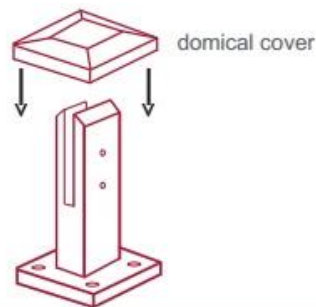
Tip: By setting the two outer spigots of your total span, a string line can be run in the 'throat' of the spigots, giving correct height for all spigots in between

Note: Do not exceed 100mm gap from the fixing surface to the bottom of the glass



When all spigots are installed, slip domical cover the top of the spigot to hide fixings. It will be necessary to turn the adjustment screws on the spigot face all the way in to allow cover to pass over

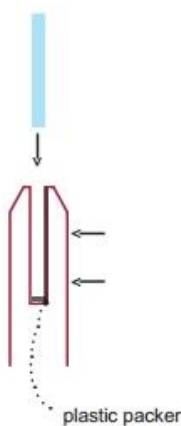
Note: Same installation method applies to round base plate spigot



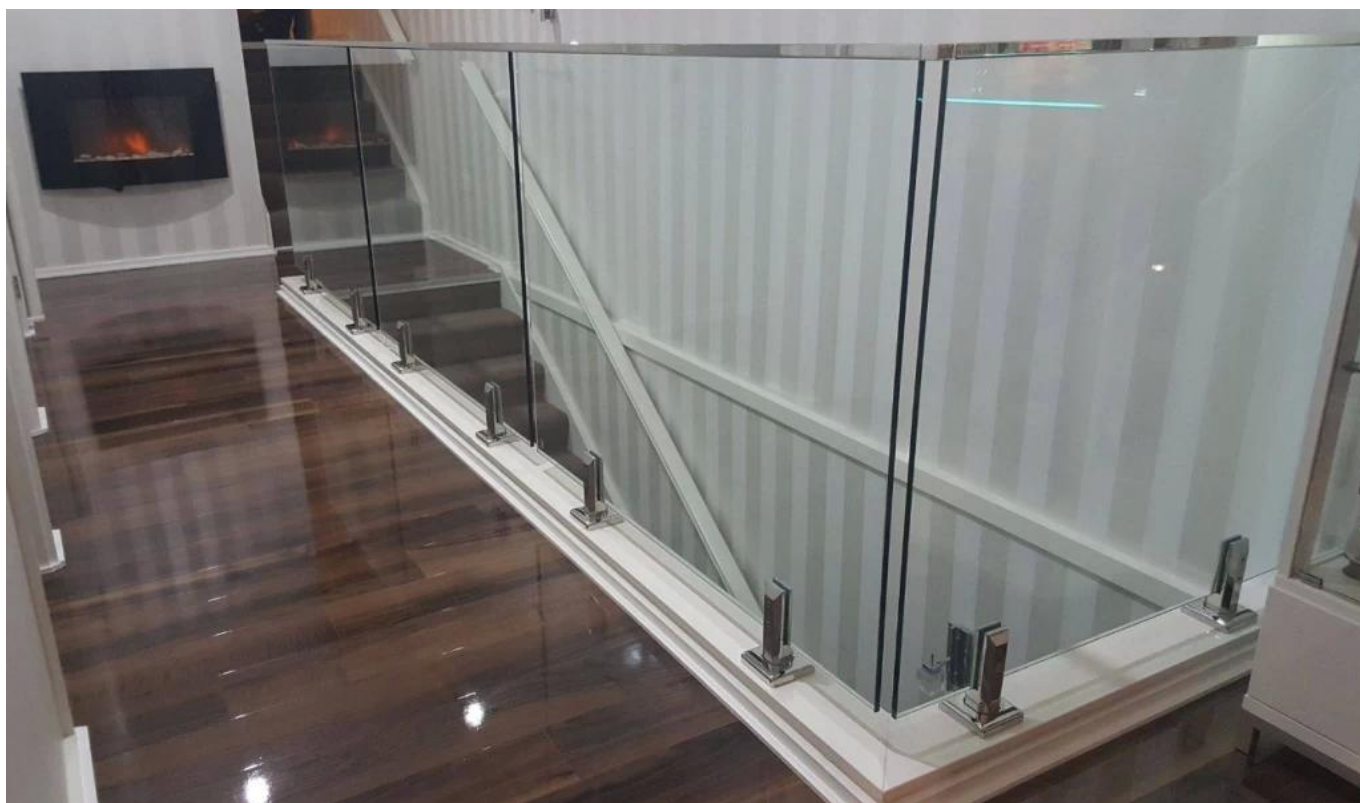
The glass is then installed to the spigots. Place plastic packers between glass & spigot, at no stage should glass touch the metal

How adjustability works:

1. Place glass in spigot
2. Fix/ tension glass both sides with allen key







Contacto Información

Cualquier consulta o pregunta, por favor deje un mensaje. Te responderá tan pronto como sea posible!

Para cualquier consulta urgente, póngase en contacto a continuación:

Contacto: Wendy

Correo electrónico: sales04@launch-china.cn

MOB / WHATSAPP / WECHAT: +0086 159 8933 9827

CONTACT US

WELCOME TO CONTACT US. WE WILL DO OUR BEST TO HELP YOU!

- ✓ Name: Wendy
- ✓ Email: sale04@launch-china.cn
- ✓ Mobile / Whatsapp / Wechat: +86 159 8933 9827