

Espiga sin marco barandilla dúplex marino 2205 [Espita de vidrio negro](#)

Descripción del producto

Producto Mayo	Espiga sin marco barandilla marine duplex 2205 espita de vidrio negro
Material	Duplex 2205 / acero inoxidable 316
Terminar	Espejo pulido / satinado cepillado / negro / dorado
por Glass tgrosura	10-13.52mm (NO se requiere agujero en el vidrio)
Montaje	Montaje en suelo / taladro de núcleo
Método de fabricación	Fundición (alta calidad)
detalles del empaque	1) Una pieza en una bolsa de burbujas, luego en una caja blanca 2) 12 piezas en cartón de cartón de 365x330x230mm 3) Embalaje como requisitos de clientes
Solicitud	Cerca de la piscina / balcón / terraza / escaleras barandilla de vidrio
Inspección de fábrica	Disponible
Samplio	Disponible
MOQ	Una pieza. Podría ordenar según su trabajo requisito.
OEM y & ODM Servicio	Disponible

Abrazadera de vidrio Destails

- 1) Espita de cristal negro
Espejo negro espita



Espita negra mate

KEBIL 科比奥®







Espiga de acabado dorado



2) 4 espigas de vidrio modelo disponibles



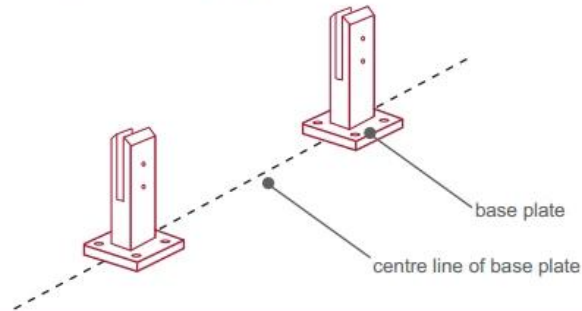
3) Guía de instalación de vidrio espiga



fixing method: base plate spigots

Mark out the centre line of proposed glass fence with a chalk line. Determine clamp location based on a sheet size (recommendation on pages 1 & 2). Use base plate as a template to mark out the hole positions and drill holes to suit.

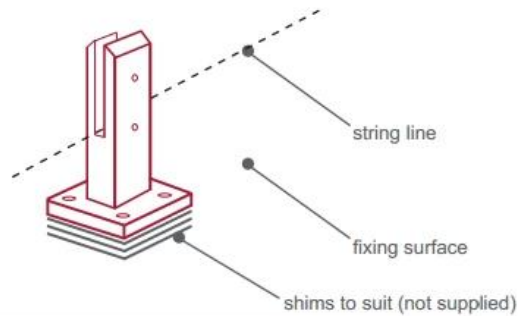
Note: Do not exceed 100mm gaps between glass panels. Optimum gap is 40mm to 60mm



Now the base plated spigots can be fitted to the floor and plumbed via shims (not supplied) under the base plates. Be sure to tighten firmly as the smallest of movement at the base plate will result in noticeable movement at the bottom of the glass fence.

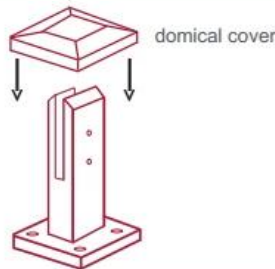
Tip: By setting the two outer spigots of your total span, a string line can be run in the 'throat' of the spigots, giving correct height for all spigots in between

Note: Do not exceed 100mm gap from the fixing surface to the bottom of the glass



When all spigots are installed, slip domical cover the top of the spigot to hide fixings. It will be necessary to turn the adjustment screws on the spigot face all the way in to allow cover to pass over

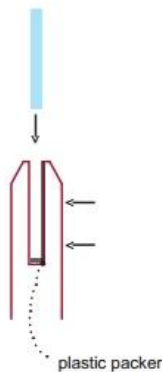
Note: Same installation method applies to round base plate spigot



The glass is then installed to the spigots. Place plastic packers between glass & spigot, at no stage should glass touch the metal

How adjustability works:

1. Place glass in spigot
2. Fix/ tension glass both sides with allen key



Embalaje de seguridad de vidrio espiga

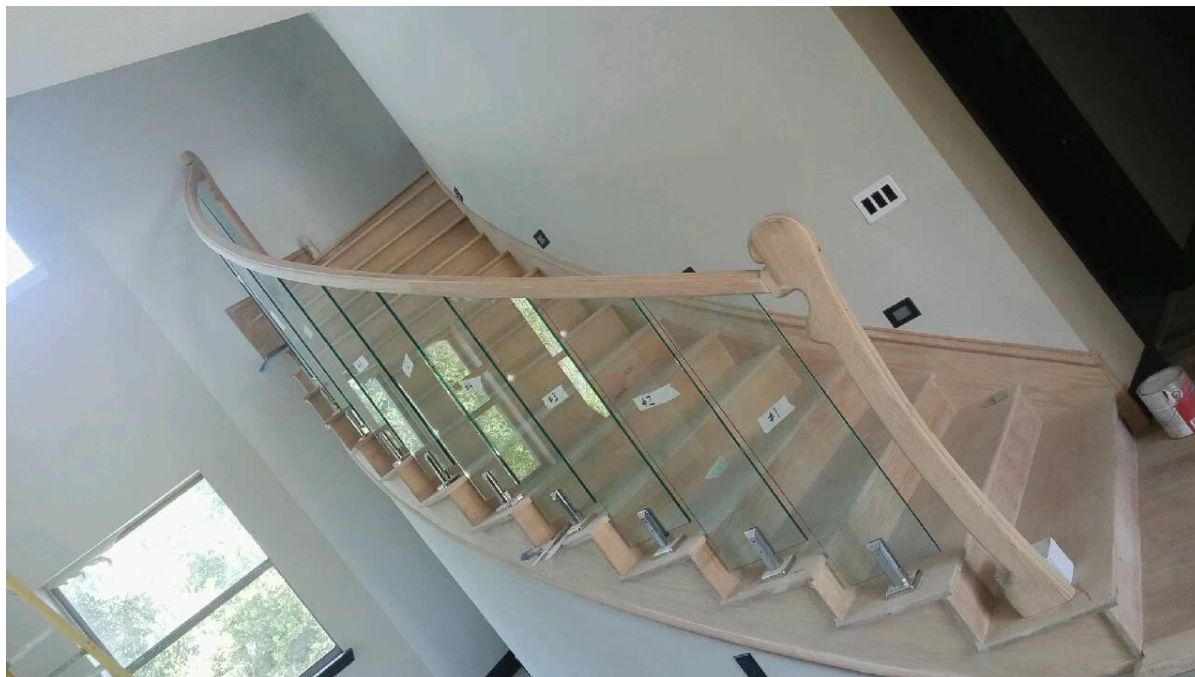
1. Una pieza en una bolsa de burbujas, luego en una caja blanca.
12 piezas en caja de cartón de 365x330x230mm.
2. Embalaje como requerimiento de los clientes.



Proyectos de espiga de vidrio negro







Preguntas más frecuentes

1. ¿Qué material tienes?

SS304, SS316, SS316L, dúplex 2205, ect.

2. ¿Puedes enviarme tu lista de precios completa?

Lo sentimos, ya que el precio está relacionado con muchos factores, como la cantidad, el tipo de material, el tratamiento de la superficie, etc., le ofreceremos una cotización exacta después de que confirmemos sus requisitos detallados.

3. ¿Do usted ofrece OEM y & Servicio de ODM?

Sí, podemos hacer los productos de acuerdo a sus dibujos técnicos o muestras. Somos profesionales en fundición de inversión, fundición a presión, estampado, mecanizado CNC, etc.

4. ¿Qué tipo de pago acepta?

T / T, L / C, PayPal, Unión del oeste, etc.

5. ¿Cuál es su plazo de pago?

T / T (30/70) o L / C a la vista.

6. ¿Cuál es su tiempo de entrega?

Dentro de 5 días hábiles para artículos de venta caliente. 15-25 días laborables para pedidos de baño.

7. ¿Ofrecen servicio post-venta?

Por supuesto, cualquier pregunta después de que compre nuestros productos, le

responderemos dentro de las 24 horas.

Contacto

Cualquier consulta o pregunta, por favor deje un mensaje. ¡Nos pondremos en contacto con usted lo antes posible!

Para cualquier consulta urgente, póngase en contacto a continuación:

Skype: launch_04

wechat: Doris_dp

Mob / whats APP: + 86-13530506265



董 萍 Doris Dong

Senior Sales Representative

☎ (86) 135 3050 6265

深圳市南山区南山大道1092号亿利达大厦B区3栋5003

Room 5003, Building 3, Yilida Building, No.1092
Nanshan Road, Nanshan District, Shenzhen, China
postal code 518054

☎ (86-755) 8603 7559

☎ (86-755) 8637 2611

✉ sales04@launch-china.cn

🌐 www.launch-china.com

🌐 www.chinabalustrade.com