

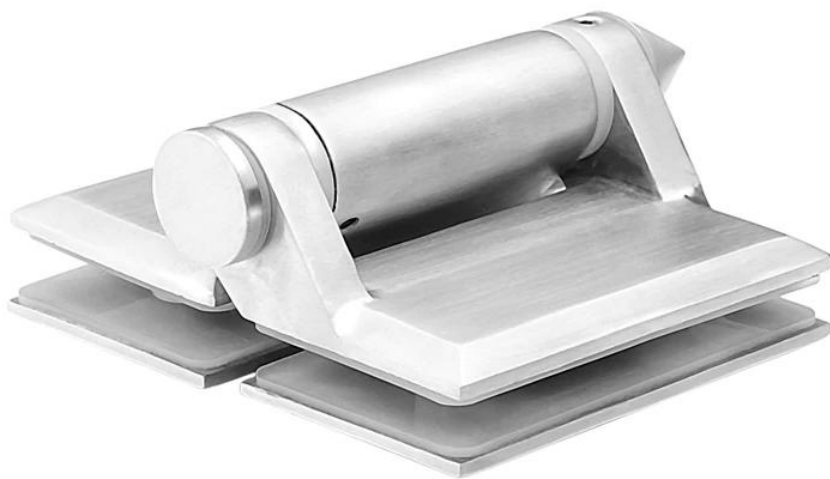
Cerco de vidrio Accesorios para puertas de piscina Bisagra de vidrio a vidrio resistente con cierre automático

Descripción de la bisagra de vidrio de acero inoxidable

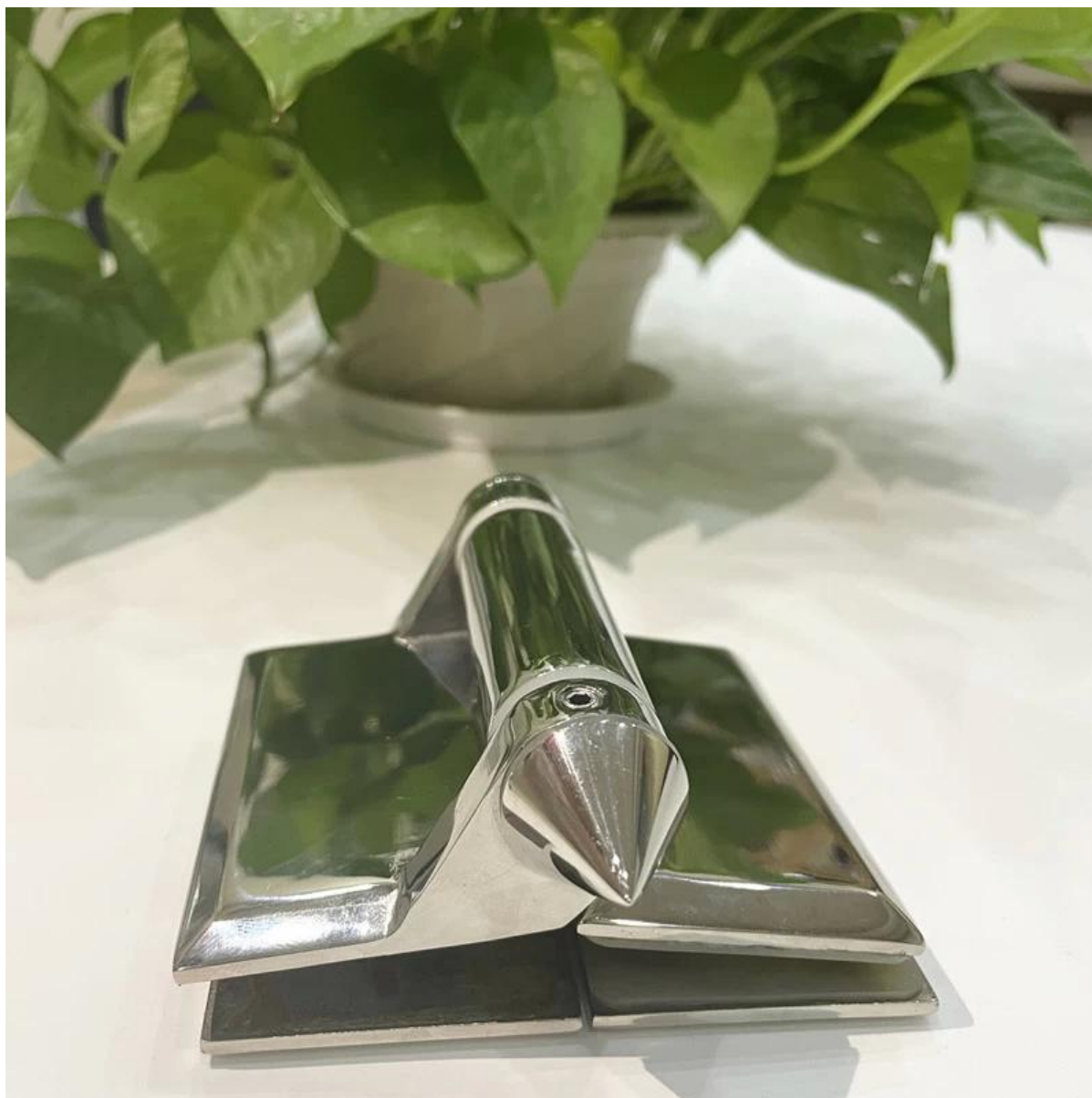
- Bisagra de alta resistencia de vidrio a puerta de vidrio, tipo con resorte
- Modelo No.:G-G
- Material: acero inoxidable 304/316
- Acabado: espejo / satinado / negro
- Para espesor de vidrio: 8-12,76 mm
- Peso máximo de la hoja de la puerta: 30 kg / par
- Ancho máximo de la hoja de la puerta: 900 mm
- El resorte se puede ajustar para controlar la velocidad de cierre
- Método de fabricación: fundición
- Tamaño del orificio de vidrio de perforación requerido: diámetro 16 mm
- Embalaje: una PC en una bolsa de plástico, luego en una caja. 12 piezas en una caja.
- Para el diseño de casas comerciales y modernas.
- Tanto para mayoristas como minoristas (somos fábrica)

Fotos de bisagra de vidrio, G-G

con tapón cónico en los extremos en acabado satinado



con tapón cónico en los extremos en acabado espejo



con tapón plano en los extremos en acabado satinado



con tapón plano en los extremos en acabado espejo



con tapa plana en los extremos en pintura en polvo negra



Otro modelo para vasobisagra

Bisagra de vidrio a poste redondo

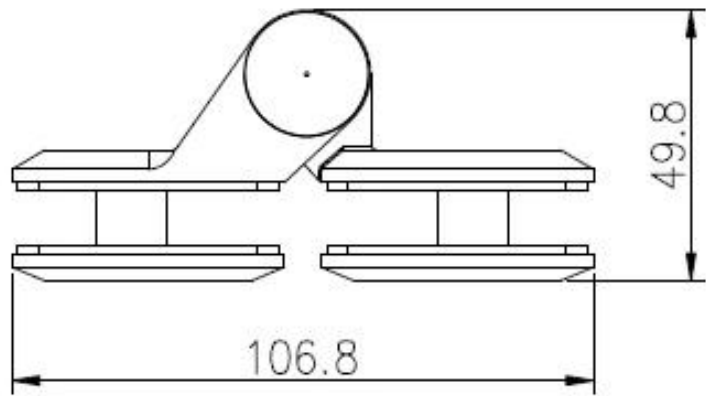
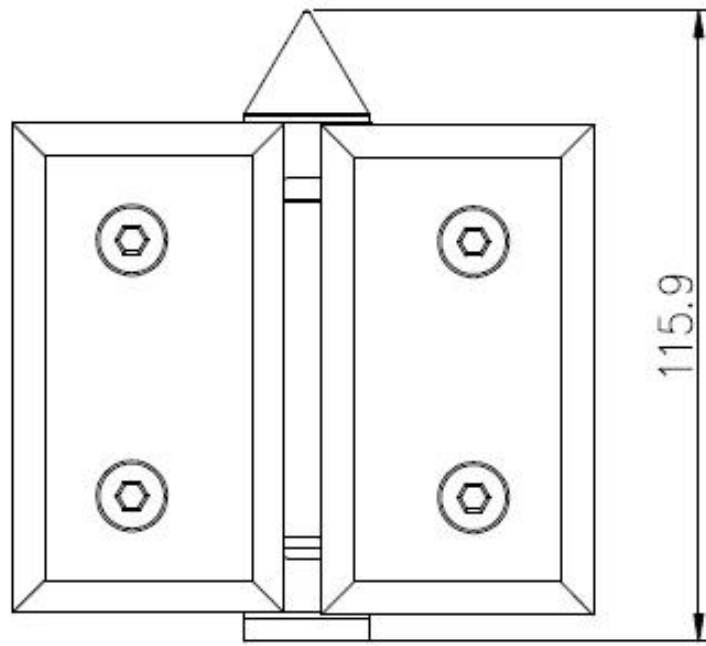


Vidrio a poste cuadrado / bisagra de pared

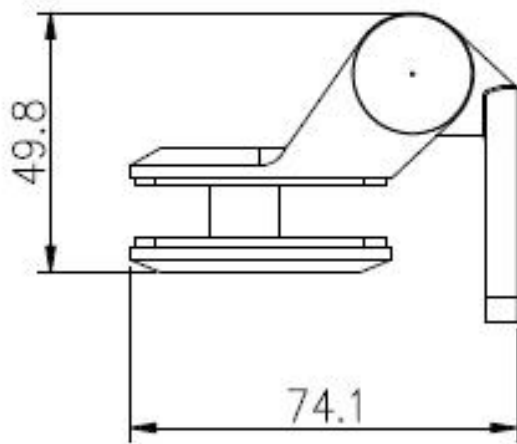
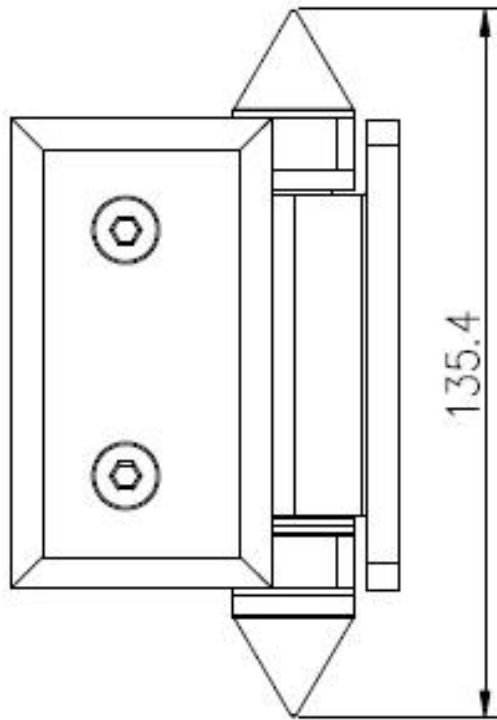


Dibujo de bisagra de vidrio de acero inoxidable

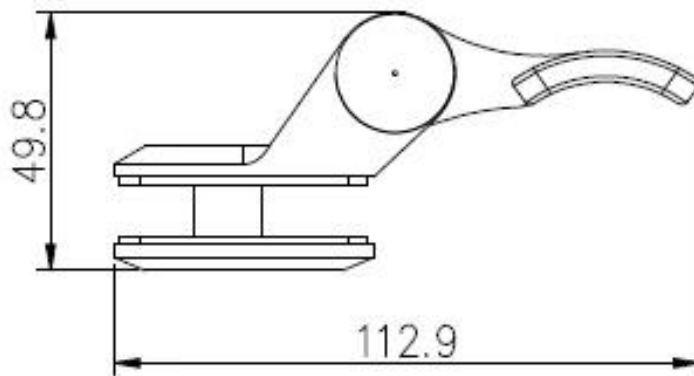
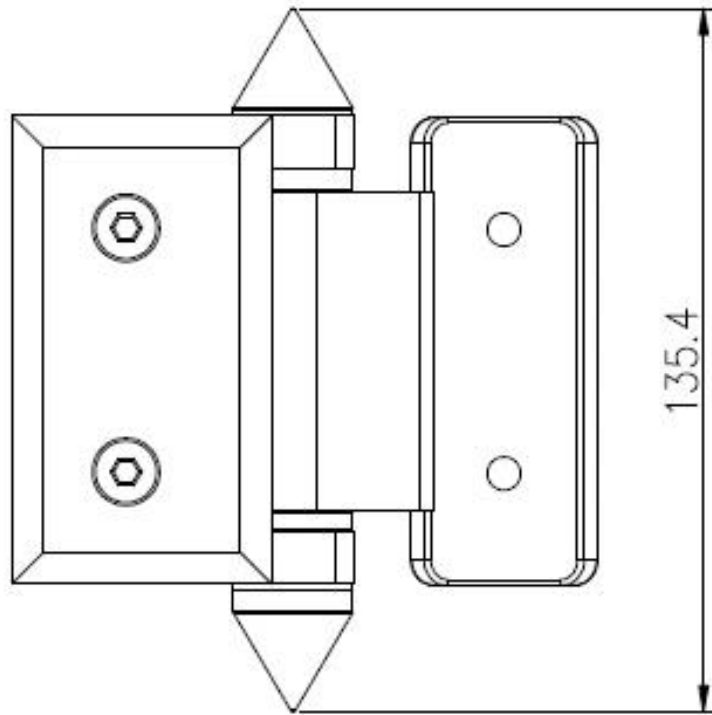
Vidrios G-G a vidrio



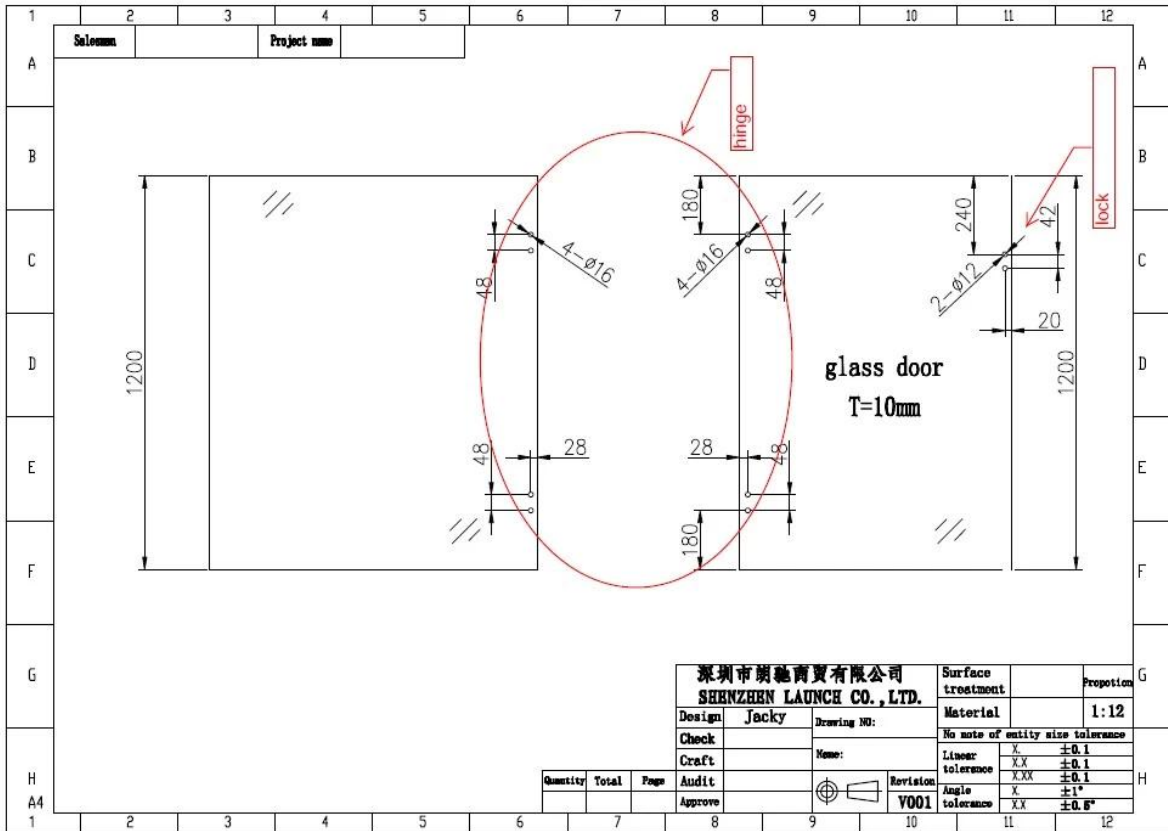
Vidrio G-W a poste cuadrado / bisagra de pared



Vidrio G-R para bisagra de poste redondo



Se requieren dibujos de agujeros de vidrio para bisagras de vidrio y pestillos de vidrio.



fotos del proyecto de la cerca de vidrio de la piscina y la barandilla de vidrio del balcón -



