

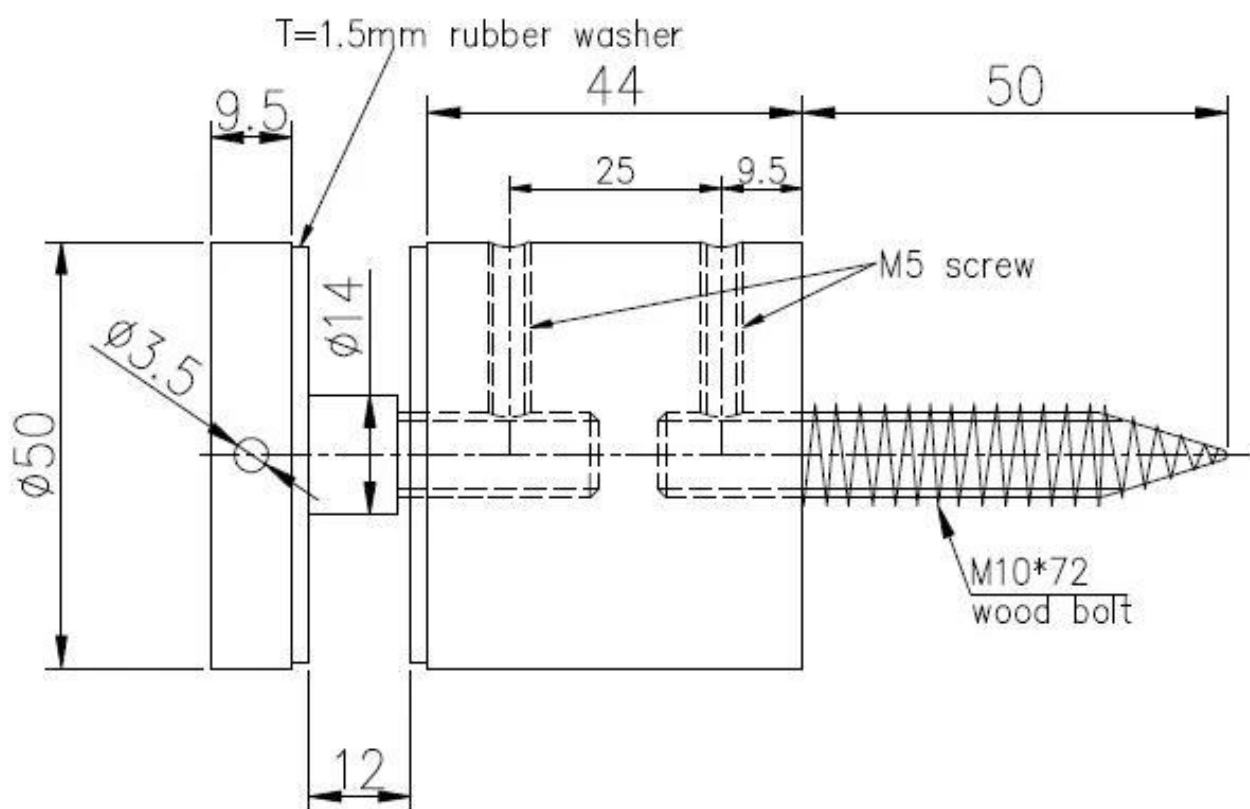
Soporte de vidrio Separador de vidrio Valla de piscina Separador Barandilla Pasamanos Accesorios de vidrio

Especificaciones:

nombre del producto	Soporte de vidrio Separador de vidrio Valla de piscina Separador Barandilla Pasamanos Accesorios de vidrio
Material	Acero inoxidable 304/316
Otro nombre	Separador de vidrio, separador de vidrio de acero inoxidable, separador de barandilla de vidrio
Terminar	Pulido espejo o satinado
Tamaño del separador de vidrio	2 "de diámetro con una base de 1-3 / 4", grosor de la tapa de 3/8 "
Para espesor de vidrio	Vidrio templado de 1/2 "y 3/4" (12 y 19 mm)
Agujero de vidrio perforado	Se requiere un diámetro de 12 mm en vidrio
Peso neto	910g / pieza
Montaje	montaje en pared / montaje lateral / montaje en panel
MOQ	10 piezas
Muestra	Disponible
Servicio de OEM y ODM	Aceptable
Solicitud	Diseño de escaleras interiores y exteriores, barandilla de balcón, barandilla de vidrio sin marco de cubierta, diseño de balcón Julieta, escalera flotante
Inspección de fábrica	Disponible



**Base y tapa de separación de 2" de diámetro para montaje en sustrato de madera:**



**Base y tapa de separación de 2" de diámetro para montaje en sustrato de**



concreto:





**Fotos del proyecto:**







**Separador de vidrio de acero inoxidable para balastrada de vidrio sin marco**





**¡Contáctenos ahora para más información!**  
**Correo electrónico: [sales03@launch-china.cn](mailto:sales03@launch-china.cn)**  
**Multitud: +8613686807796**