

**Diseño personalizado Soporte de pasamero montado en vidrio para 20 mm de vidriopretilsistemas.**

**Especificaciones para soportes de barandilla de escalera montados en vidrio -**

N ° de Modelo.	P710
Técnica	Hecho por la fundición de precisión
Dimensiones	Según el dibujo
Espesor de vidrio	15-20mm
Agujeros de vidrio	Requerido
Moq	100 piezas

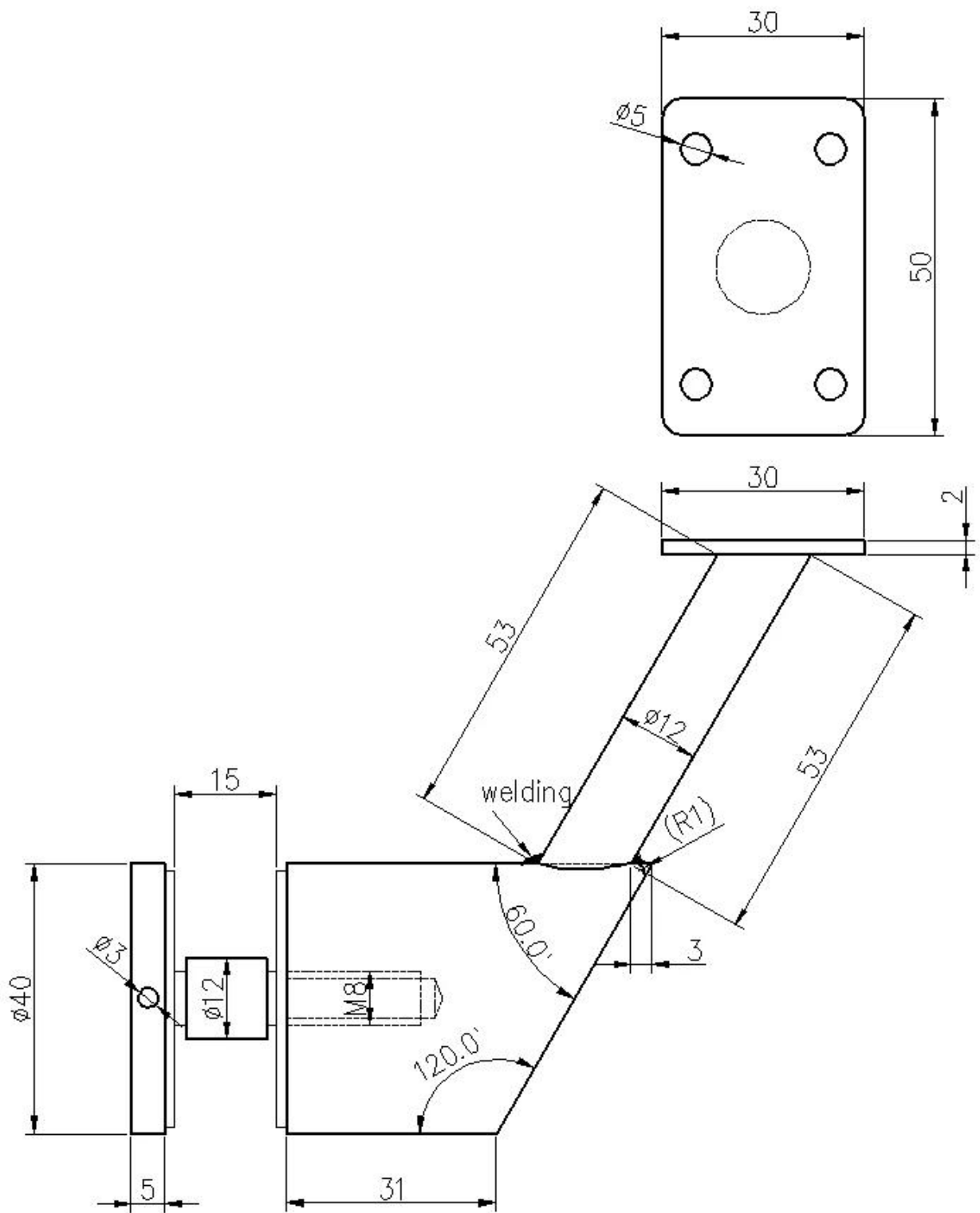
**Fotos de soportes de pasamanos de montaje de vidrio.**

**1). Para tubo de barandilla redondo / cuadrado**



Shenzhen Launch Co., Ltd

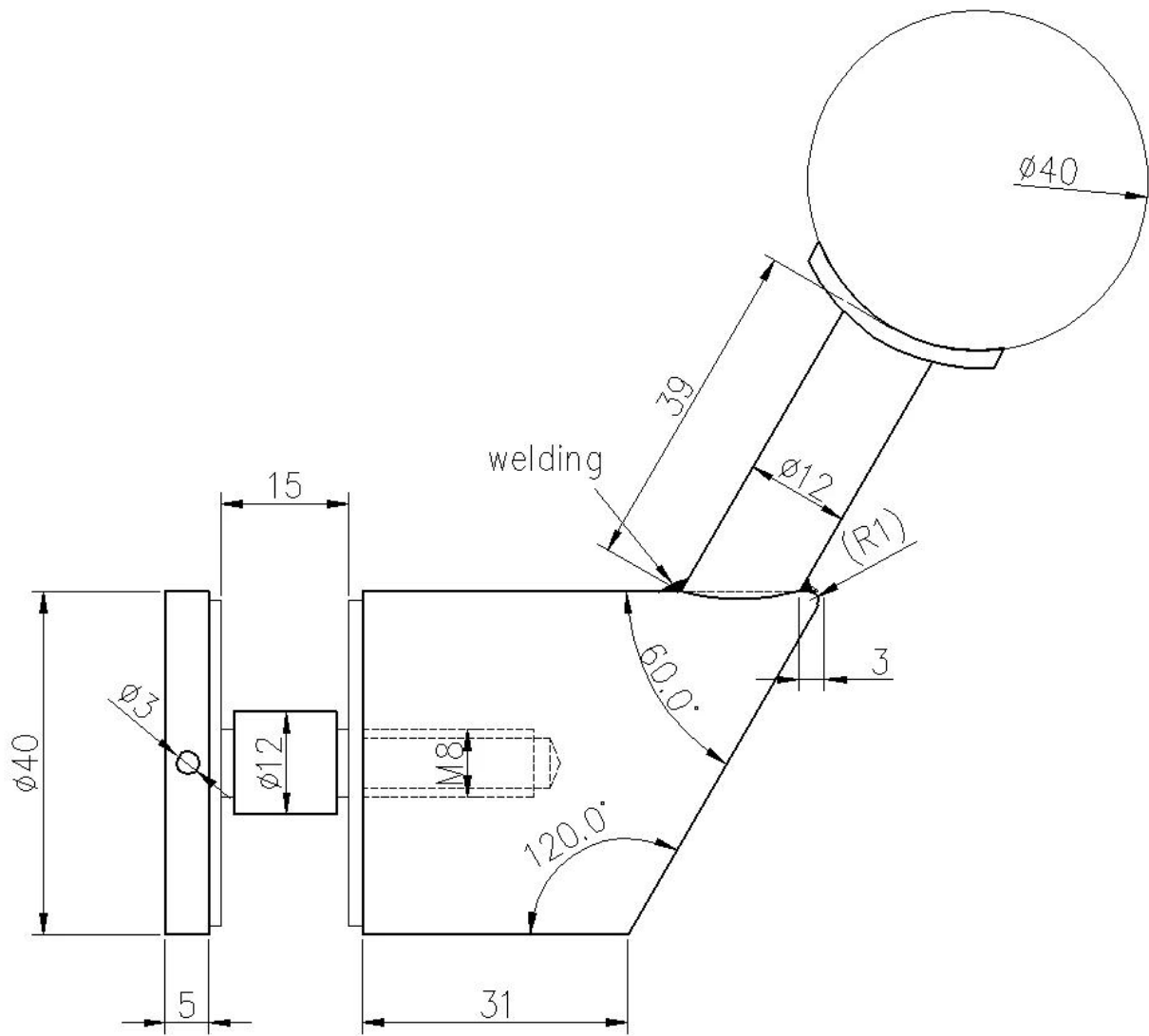




2). Para tubo de barandilla cuadrado -`







**PHTOTOS DE PRODUCCIÓN DE DISEÑO PERTINENTE MATE MATTE BLACK VESTE DE MANZA DE PANTALLA DE PAZONES**





