

Cerca de la piscina de vidrio Spigot / Abrazadera de barandilla de cristal de acero inoxidable



Descripción del producto

Producto mame	Cerca de la piscina de vidrio Spigot / Abrazadera de barandilla de cristal de acero inoxidable
Material	Dúplex 2205 / acero inoxidable 316
Estándar	Estándar australiano Como 1926.1-2012 : Barreras de seguridad para piscinas
Instalación	4 x 11 mm Contador Hollos hundidos para tornillo de madera o instalación de pernos con pértalo
Terminar	Espejo pulido / satinado cepillado / negro / dorado
Para GLAss talboroto	8-13.52mm (no se requiere orificio en vidrio)
Altura	168mm
Tamaño de la cubierta base	100x100mm para cuadrado, diámetro 100 mm para redondo
Montaje	Montaje en superficie / suelo
Método de fabricación	Casting (alta calidad)
detalles del empaque	1) una pieza en una bolsa de burbujas, luego en una caja blanca 2) 12 piezas en 365x330x230mm cartón de cartón 3) Embalaje como requisitos de los clientes.

Solicitud	Cerca de la piscina / balcón / cubierta / escaleras Rebandas de cristal
Inspección de fábrica	Disponible
Samplio	Disponible
Moq	10 piezas. Podría ordenar según su trabajo requisito.
OEM y ODM Servicio	Disponible

- acabado recubierto en polvo mate negro



- Negro / Dorado pulido

Black Polished



Gold polished



Piscina de vidrio Fence Spigot Destacados

1) Glass Pool Fence Spigot Dibujo Técnico



2) Vidrio Pool Fence Spigot Pictures

- Acabado pulido espejo



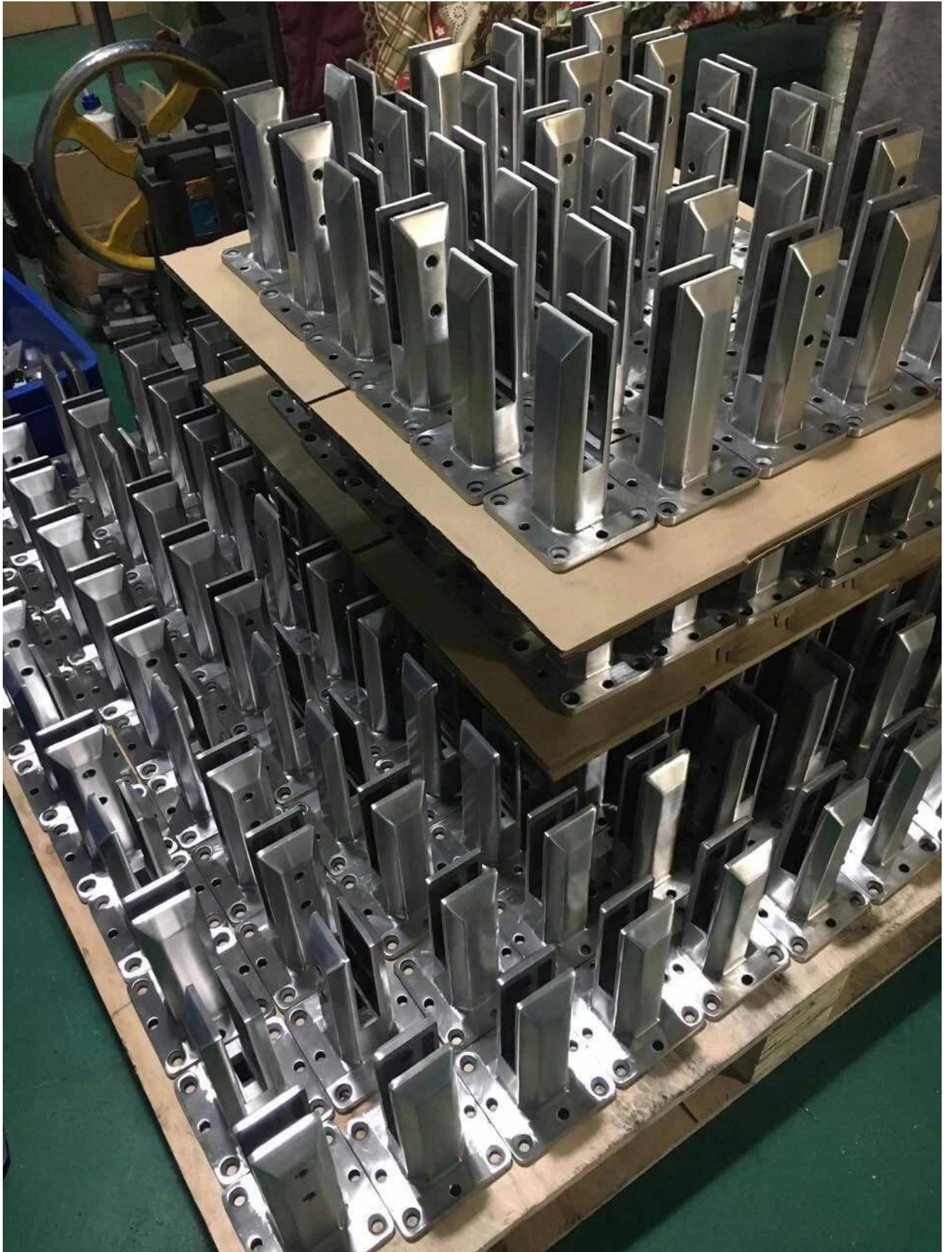
- acabado satinado cepillado



RBM



SBM





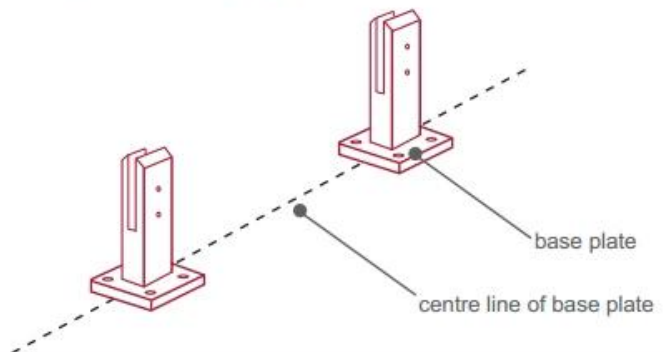
3) Guía de instalación de la campaña de la cerca de la piscina de cristal



fixing method: base plate spigots

Mark out the centre line of proposed glass fence with a chalk line. Determine clamp location based on a sheet size (recommendation on pages 1 & 2). Use base plate as a template to mark out the hole positions and drill holes to suit.

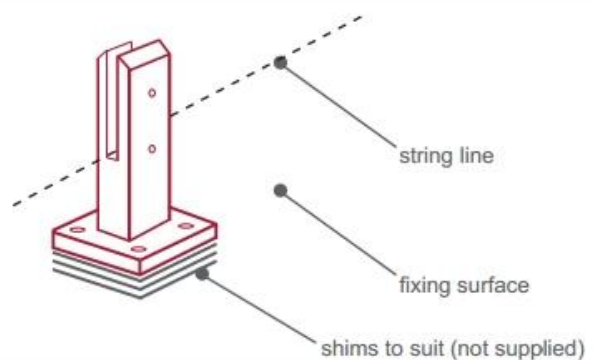
Note: Do not exceed 100mm gaps between glass panels. Optimum gap is 40mm to 60mm



Now the base plated spigots can be fitted to the floor and plumbed via shims (not supplied) under the base plates. Be sure to tighten firmly as the smallest of movement at the base plate will result in noticeable movement at the bottom of the glass fence.

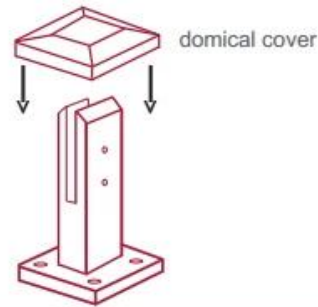
Tip: By setting the two outer spigots of your total span, a string line can be run in the 'throat' of the spigots, giving correct height for all spigots in between

Note: Do not exceed 100mm gap from the fixing surface to the bottom of the glass



When all spigots are installed, slip domical cover the top of the spigot to hide fixings. It will be necessary to turn the adjustment screws on the spigot face all the way in to allow cover to pass over

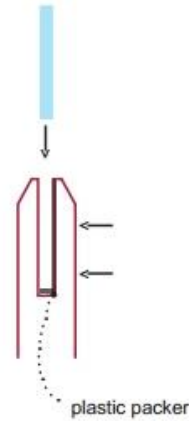
Note: Same installation method applies to round base plate spigot



The glass is then installed to the spigots.
Place plastic packers between glass & spigot, at no stage should glass touch the metal

How adjustability works:

1. Place glass in spigot
2. Fix/ tension glass both sides with allen key



Vidrio Piscina Cerca Pulsera Spigot Packaging

1. Una pieza en una bolsa de burbujas, luego en una caja blanca.
12 piezas en 365x330x230mm cartón de cartón.
2. Embalaje como los requisitos de los clientes.



Puntas de vidrio Spigot PROYECTOS





Preguntas más frecuentes

1. ¿Qué material tienes?

SS304, SS316, SS316L, DUPLEX 2205, ECT.

2. ¿Puedes enviarme toda tu lista de precios?

Lo sentimos, como el precio relacionado con muchos factores, como la cantidad, el tipo de material, el tratamiento de la superficie, etc., le ofreceremos una cotización exacta después de confirmar sus requisitos detallados.

3. ¿Ofrecen servicio OEM y ODM?

Sí, podemos hacer los productos de acuerdo a sus dibujos técnicos o muestras. Somos

profesionales en casting de inversión, fundición de matrimonio, estampado, mecanizado CNC, etc.

4. ¿Qué tipo de pago aceptas?

T / T, L / C, PayPal, West Union, etc.

5. ¿Cuál es su término de pago?

T / T (30/70) o L / C a la vista.

6. ¿Cuál es su tiempo de entrega?

Dentro de 5 días hábiles para artículos de venta en caliente. 15-25 días laborables para pedidos de baño.

7. ¿Ofreces servicio postventa?

Por supuesto, cualquier pregunta después de comprar nuestros productos, le responderemos dentro de las 24 horas.

Contacto

Cualquier consulta o pregunta, por favor deje un mensaje. Te responderá tan pronto como sea posible!

Para cualquier consulta urgente, póngase en contacto a continuación:

Contacto: Eve Chow

Correo electrónico: sales03@launch-china.cn

MOB / WHATSAPP / WECHAT: +8613686807796