

Glass tapón de la puerta de la cerca de vidrio piscina atemperada

Tapón de la puerta de cristal

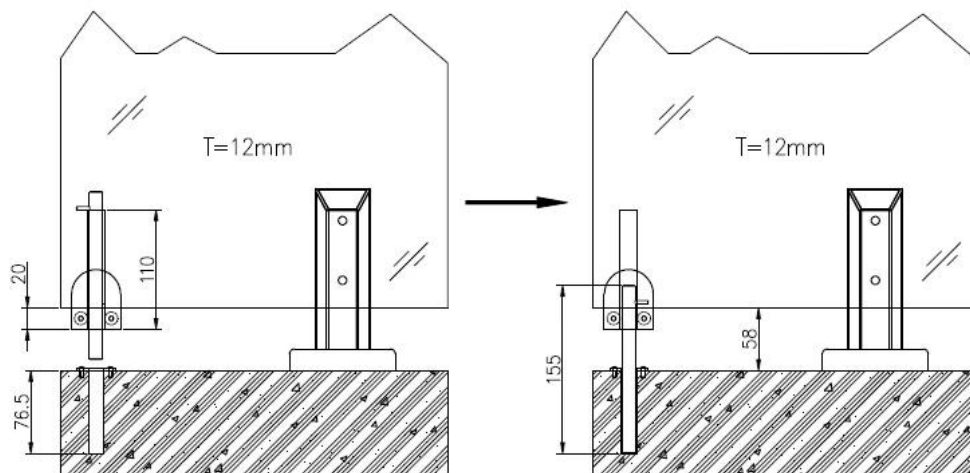
Material: acero inoxidable 304/316 (preferible lado del agua);

Superficie: satinado o espejo pulido;

Espesor del vidrio: 6-12 mm;

Dibujo:





Glass tapón de la puerta se utiliza en la parte inferior de la puerta de vidrio, para mantenerlo abrir o cerrar;

La instalación es muy fácil y rápido, al igual que la abrazadera de cristal.

Su tamaño es personalizado, si los necesita en vuestro proyecto, por favor envíenos su dibujo del proyecto.

Hardware valla de cristal relacionados, haga clic en el nombre del producto para obtener más información:

[**Espitas de vidrio;**](#)

[**Bisagra de la puerta de cristal;**](#)

[**Pestillo de la puerta de cristal;**](#)

[**Abrazadera de cristal;**](#)

