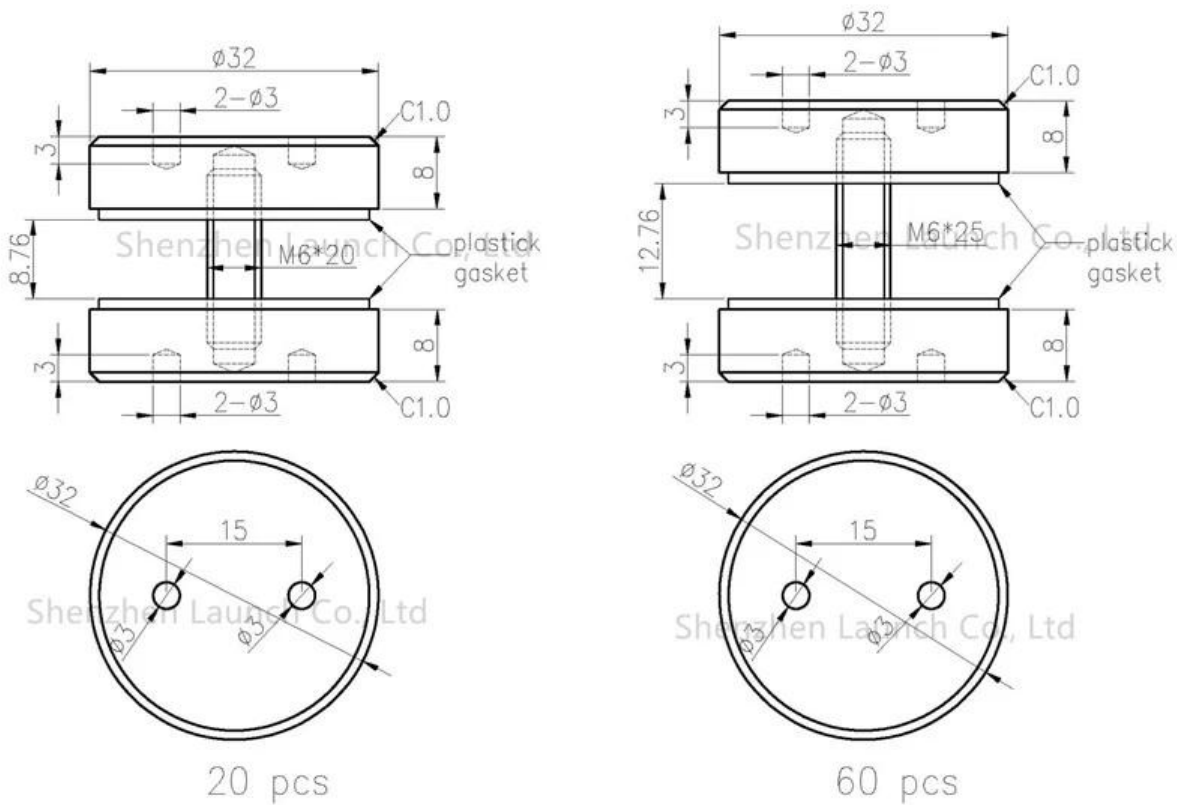


Acabado de oro Acero inoxidable 304/316 Cuesta de vidrio Ronda 180 grados para balaustrada de barandilla de vidrio.

Modelo	BC-32
Material	Acero inoxidable 304/316
Finalizar	Columna electro de color dorado
Para el grosor de vidrio	10-12 mm
Aplicar	barandas de vidrio, utilizadas entre 2 paneles de vidrio
Moq	2 pcs

Dimensiones para acabado de oro Subgadora de vidrio de acero inoxidable Ronda 180 grados-



Fotos de producción de acabado de oro Subgadora de vidrio de acero inoxidable Ronda 180 grados-





