

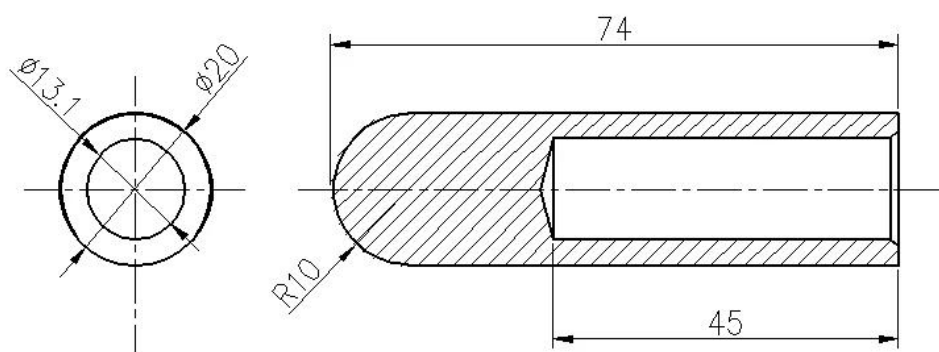
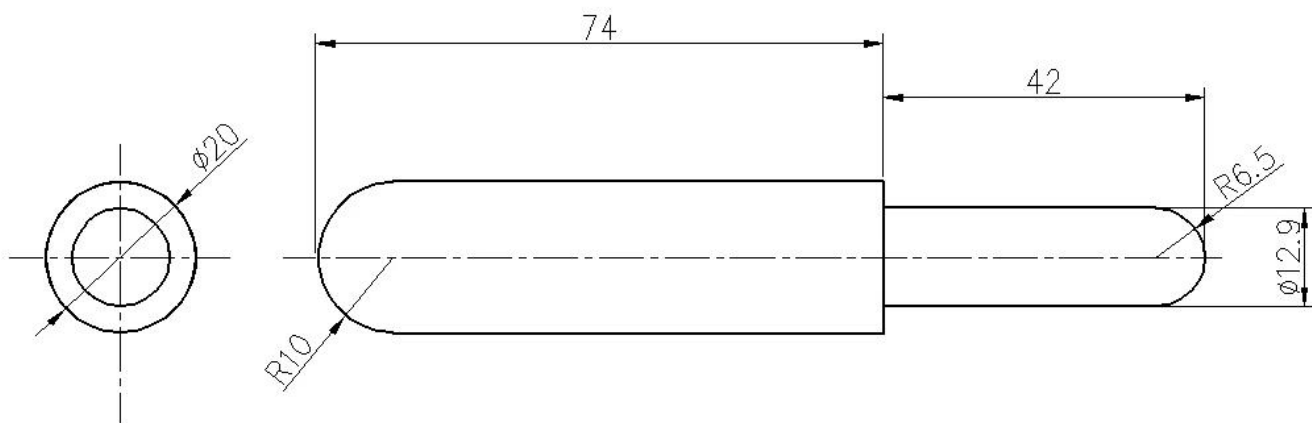
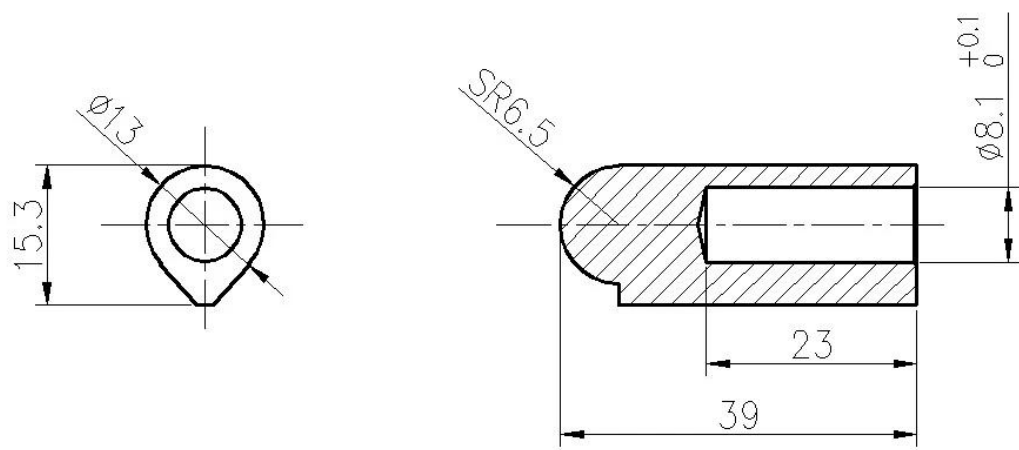
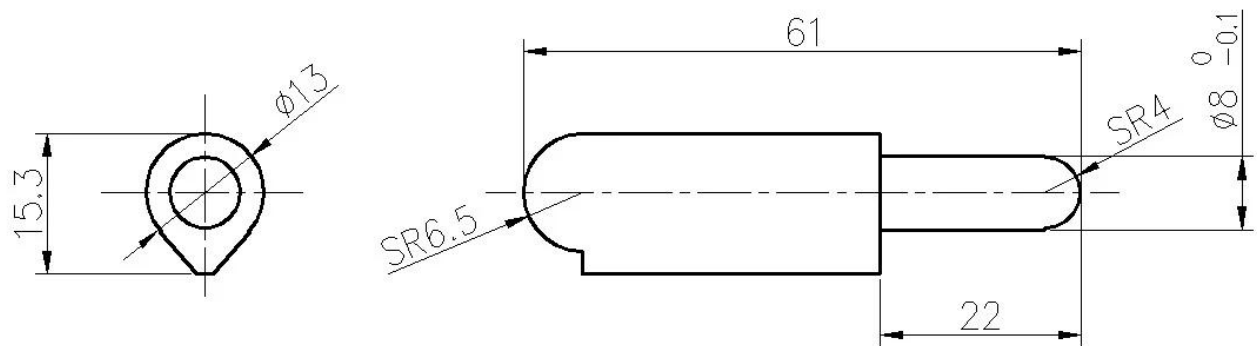
## Soldadura de aluminio de servicio pesado de 6 "en bisagras de aluminio de soldadura por compuerta de bisagra

Articulo	Soldadura en bisagras
Material de bisagra	Acero inoxidable, acero al carbono, aluminio
Material de alfiler y lavadora	Acero, latón, acero inoxidable
Tratamiento de superficies	Pulido
Solicitud	Cuerpos de camiones, recipientes de basura, equipos agrícolas, gabinetes electrónicos
Tamaño	Según lo necesite
Servicio	OEM y ODM





# TécnicoDibujos:



## Aplicaciones:



Contacta a nosotros para más detalles:

Víspera

Correo electrónico: [sales03@launch-china.cn](mailto:sales03@launch-china.cn)

HP/WhatsApp/WeChat: +8613686807796