

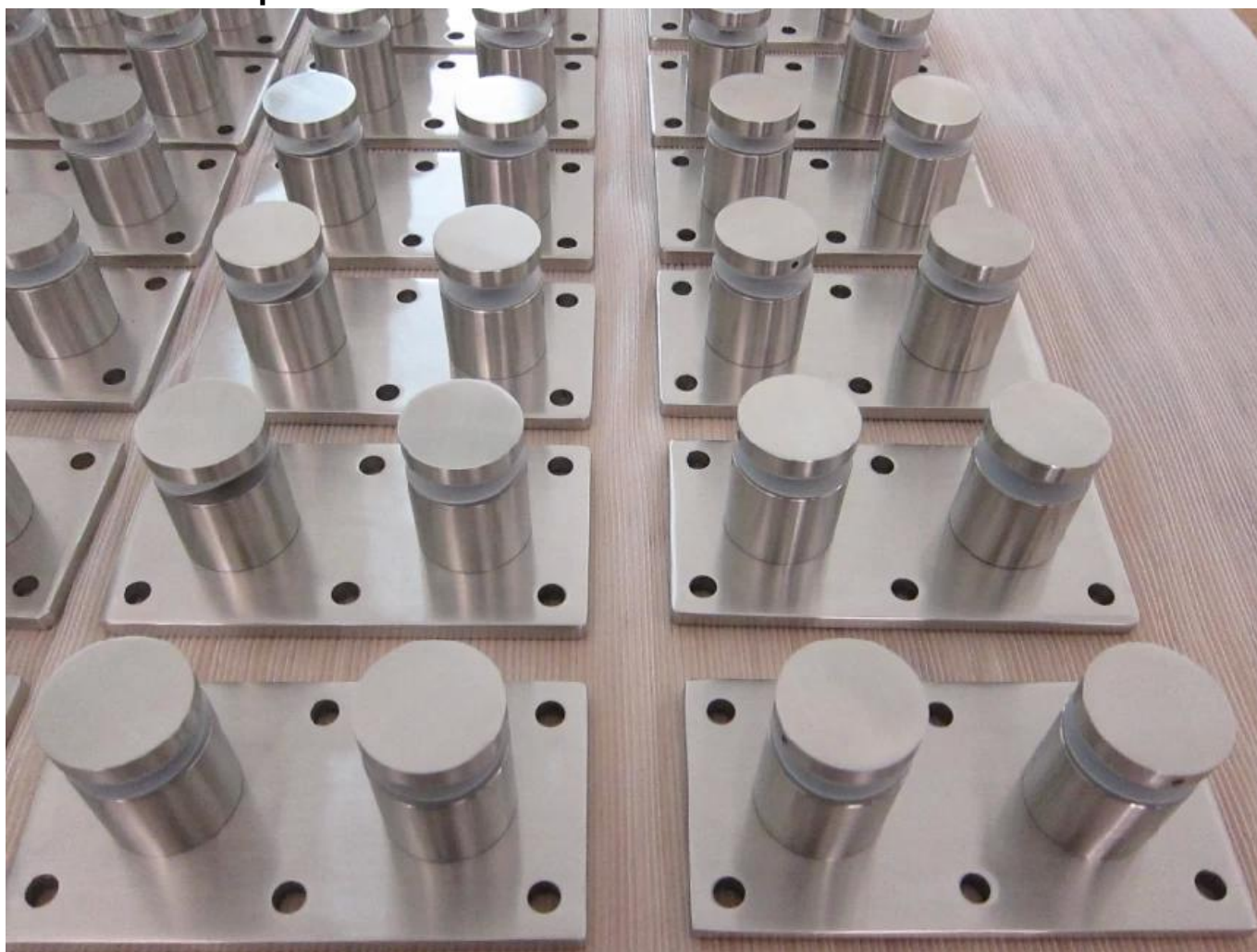
Accesorios de restos de riel de cristal de servicio pesado con placa de montaje SF-50T



nombre del producto	Accesorios de restos de riel de cristal de servicio pesado con placa de montaje SF-50T
N ° de Modelo.	SF-50T
Material	Acero inoxidable 304/316
Terminar	Espejo pulido, o satinado empotrado
Tamaño de pieza de vidrio	Tapa de 50x12mm, cuerpo de 50x44mm, base 200 * 100 * 10
Para el espesor de vidrio.	12-19mm, o según los requisitos de los clientes
Agujero de vidrio perforado	Diámetro de 14 mm requerido en vidrio
Peso neto	3236 g / pieza

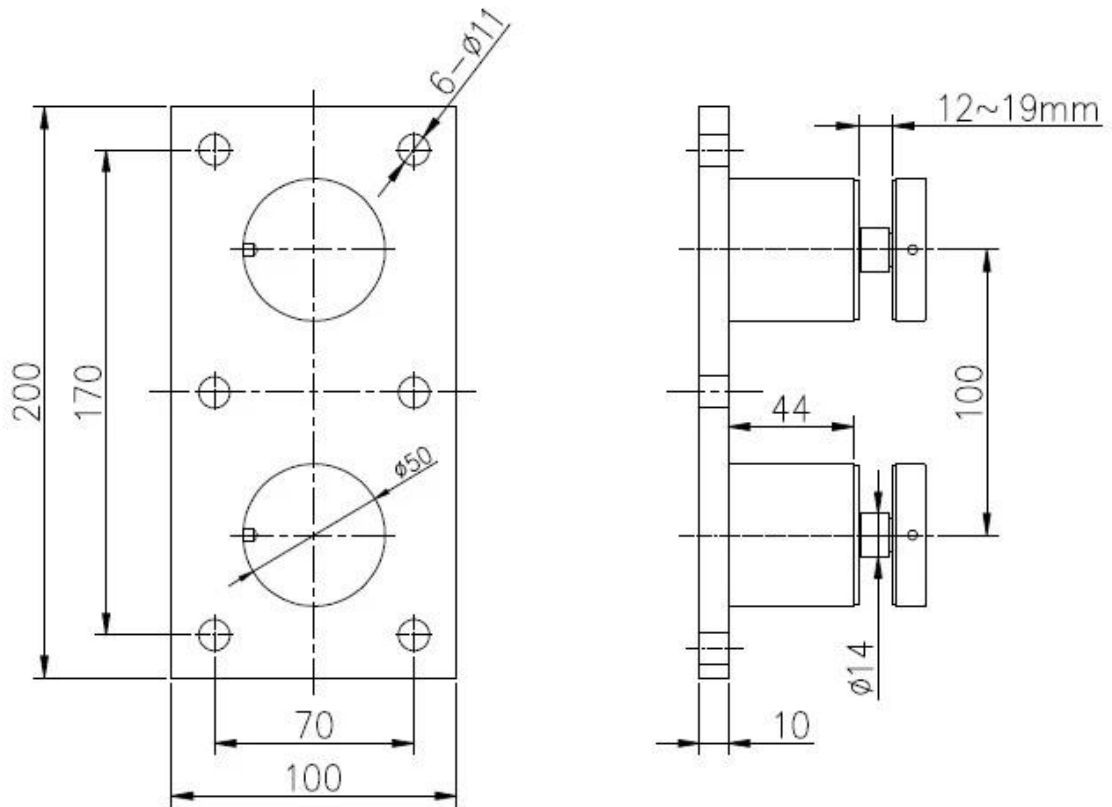
Montaje	Sustrato de madera, acero o concreto.
Moq	Una pieza
Muestra	Disponible
Servicio OEM y ODM	Aceptable
Solicitud	Escalera de interior y al aire libre Diseño, barandilla de balcón, barandilla de cristal sin marco, diseño de balcón Juliet, escalera flotante
Inspección de fábrica	Disponible
Embalaje de pie	Una pieza en una bolsa de burbujas, luego en una caja blanca, 12 piezas en una cartón de cartón o embalaje según los requisitos de los clientes

Presentacion de producto:





Dibujo técnico:



Fotos del proyecto:



Otros tipos de piezas de barandilla de cristal disponibles:



SF-50T



SF-50A



SF-50



SF-38



SF-38Z



SF-30

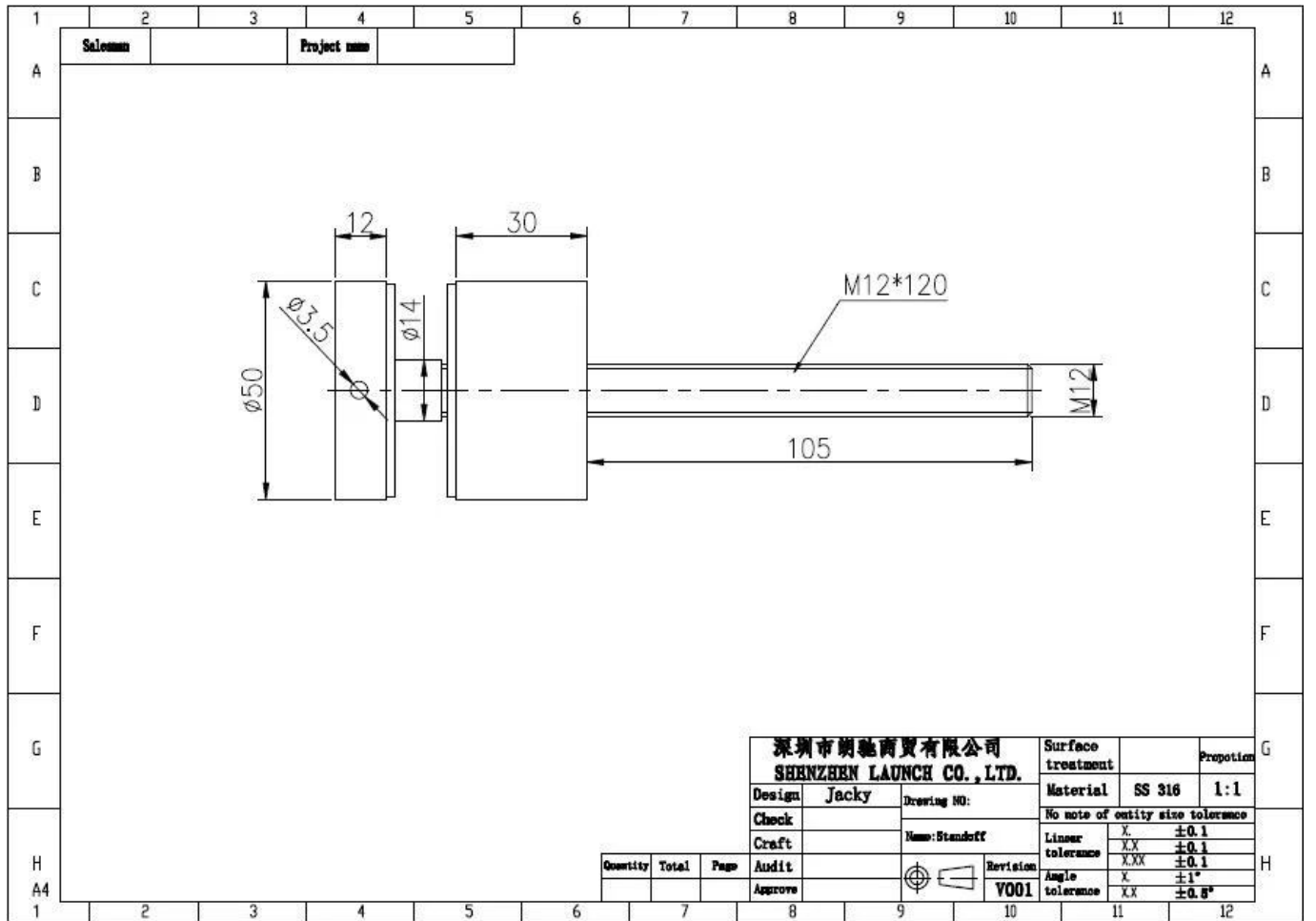
DIA 50mm Estallar de cristal en **Espejo /Modelo de acabado satinado SF-50:**

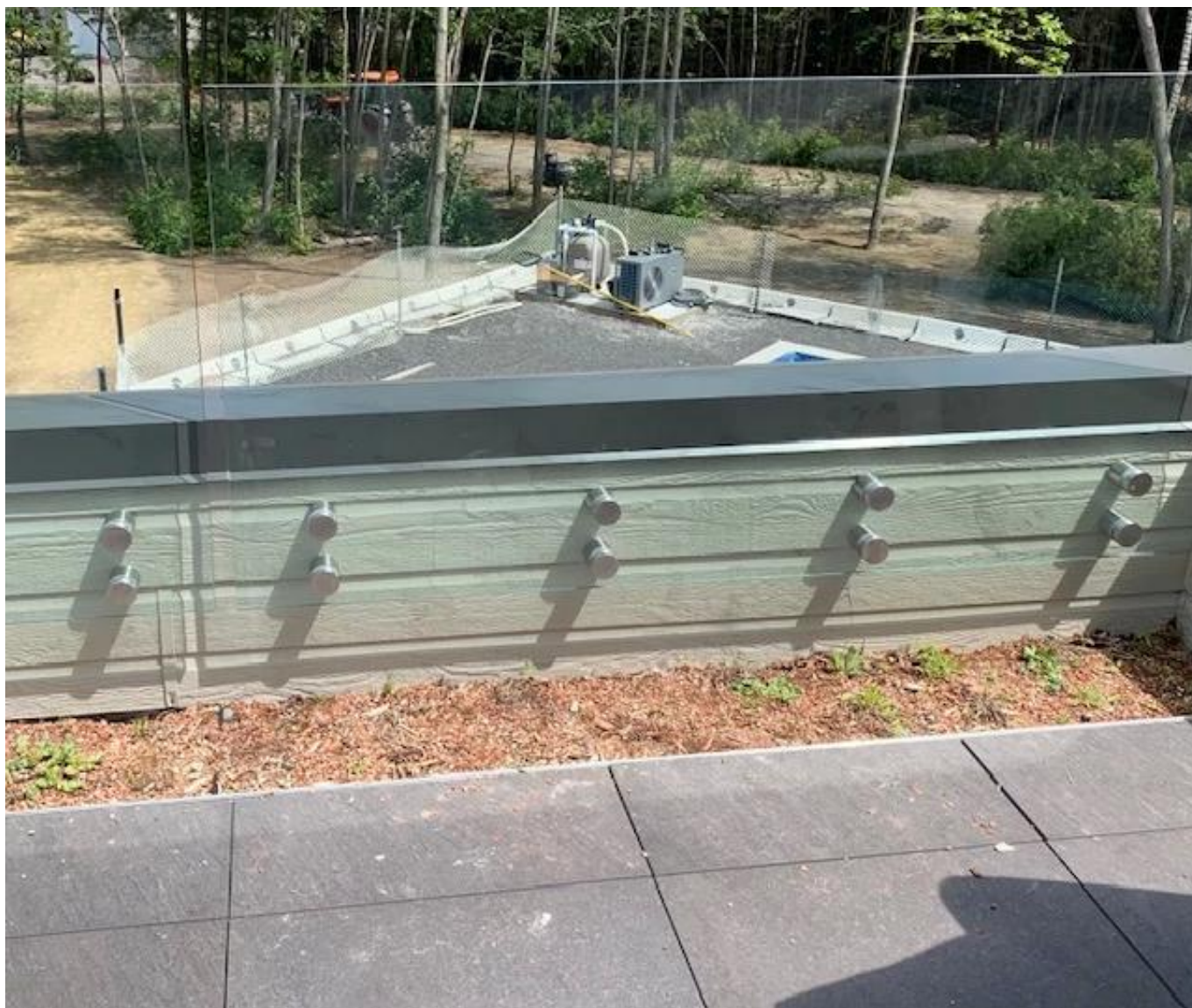


Con tornillo de hormigón y modelo de tornillo de madera SF-50W:



Dibujo técnico:





[Acos de vidrio de acero inoxidable para balastrada de vidrio sin marco.](#)



Soporte de sobresalto de acero inoxidable para diseño de barandilla de vidrio



¡Contáctenos ahora para más información!
Correo electrónico: sales03@launch-china.cn
MOB: +8613686807796