

Bisagra de puerta de soldadura de acero inoxidable resistente para puerta de puerta de acero o hierro

<b>Artículo</b>	Weld on Bisagras, bisagra de soldadura, bisagras de soldadura para puertas de acero
<b>Material de la bisagra</b>	Acero inoxidable, acero al carbono, aluminio
<b>Material del pasador y la arandela</b>	Acero, latón, acero inoxidable
<b>Tratamiento de superficies</b>	Pulido
<b>Solicitud</b>	<b>Carrocerías de camiones, contenedores de basura, equipos agrícolas, gabinetes electrónicos</b>
<b>Tamaño</b>	Como usted requiere
<b>Servicio</b>	OEM & ODM

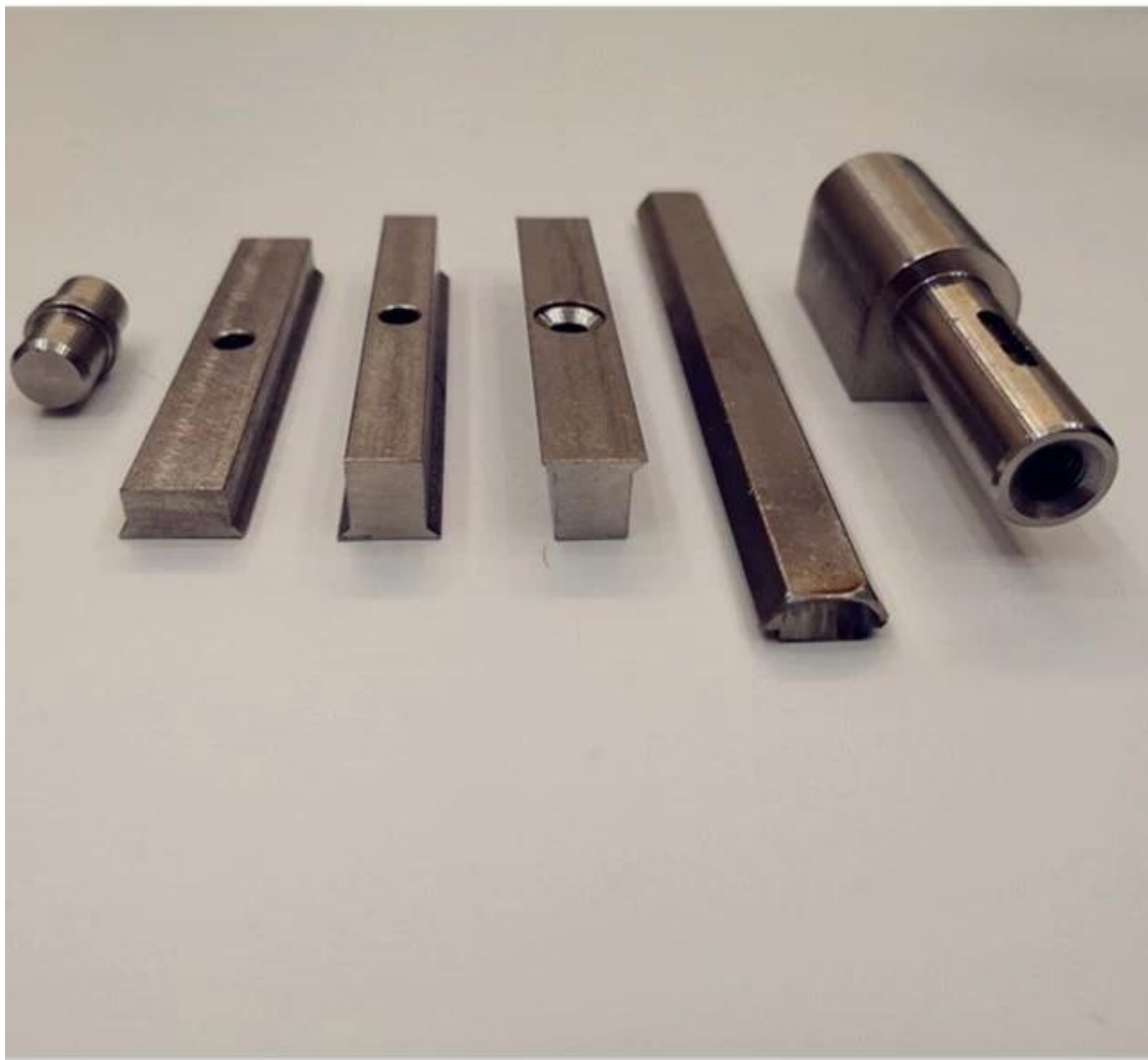
**Bisagras de soldadura de acero inoxidable pulido espejo:**



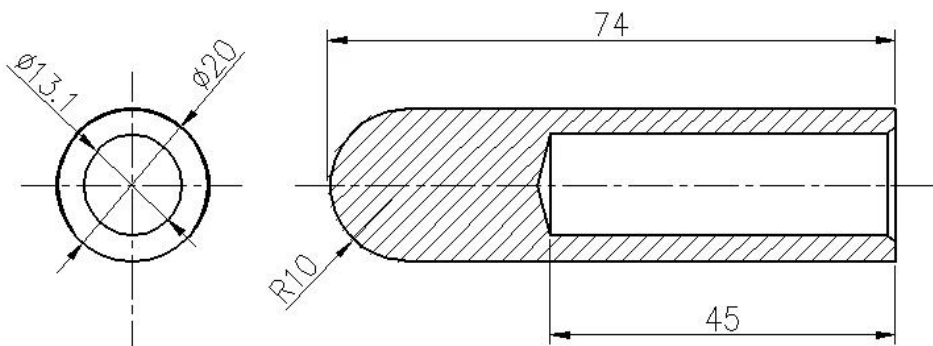
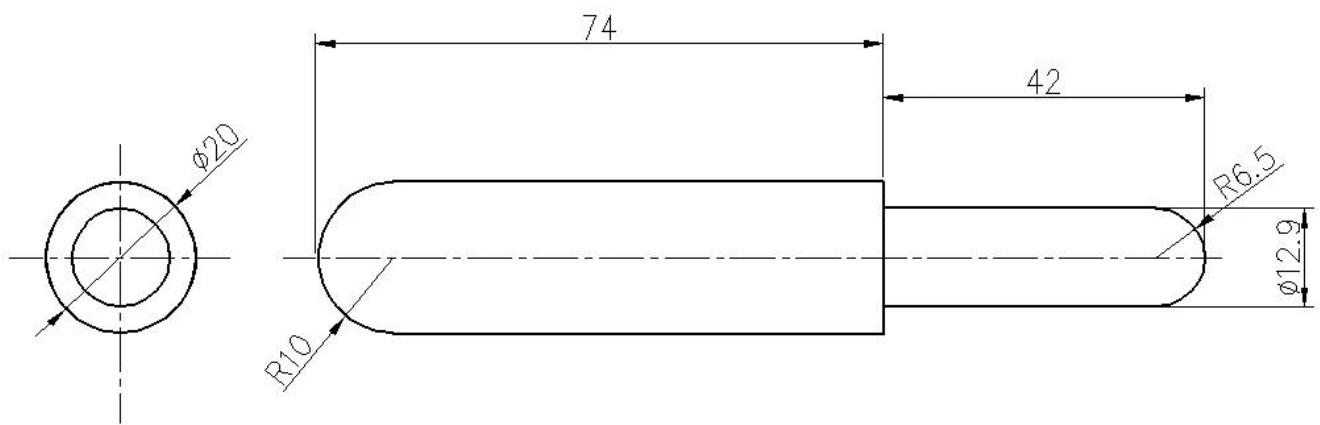
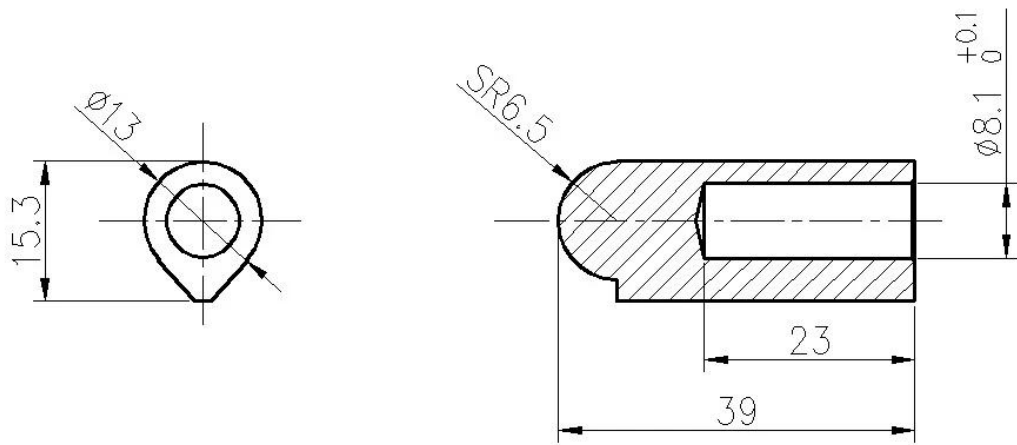
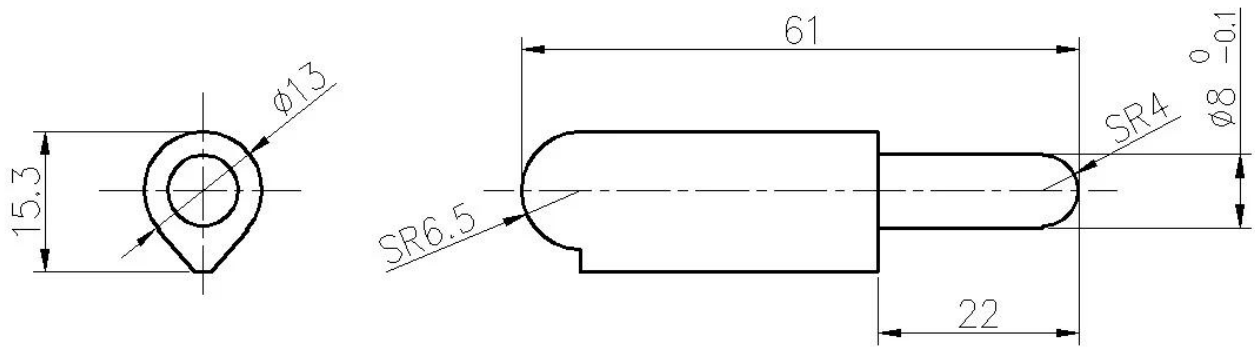
**Soldadura de acabado fresado en bisagras:**







Dibujos tecnicos:



Aplicaciones:



**Contactenos para mas detalles:**

**Franco**

**Correo electrónico: [sales02@launch-china.cn](mailto:sales02@launch-china.cn)**

**HP/WhatsApp/WeChat: 8615906261741**