

El sistema de barandillas de vidrio separador se puede utilizar tanto en el exterior como en el interior. Por lo general, este sistema es excelente para aplicaciones interiores, como barandas de vidrio y escaleras de vidrio, donde todo el perímetro del vidrio está expuesto para una apariencia más moderna. Los separadores se instalan en superficies sólidas como acero, madera u hormigón, frente a una escalera o balcón. El vidrio está suspendido verticalmente por separadores y cada pieza es independiente de otras piezas para soporte, a menos que se instale un pasamanos para mayor resistencia.

[Mostrar productos](#)

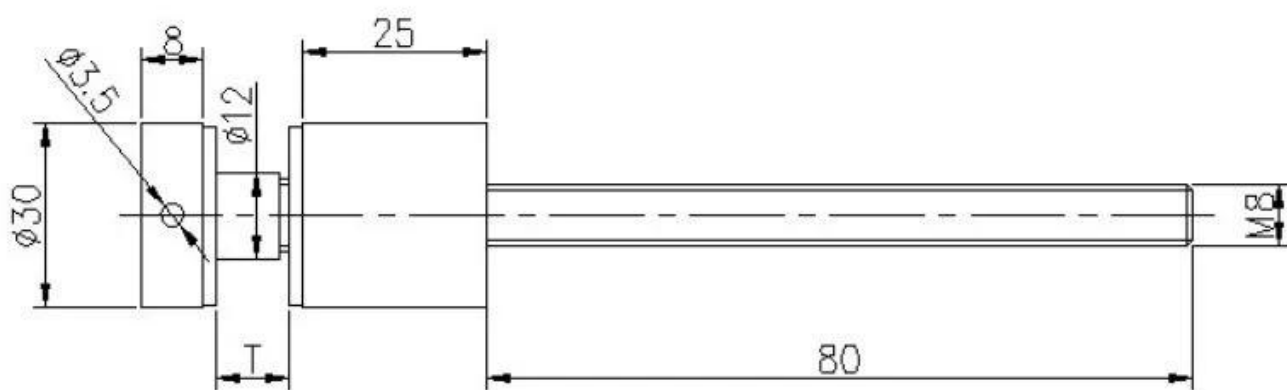
No de modelo: SF-30

**KEBIL** 科比奥®

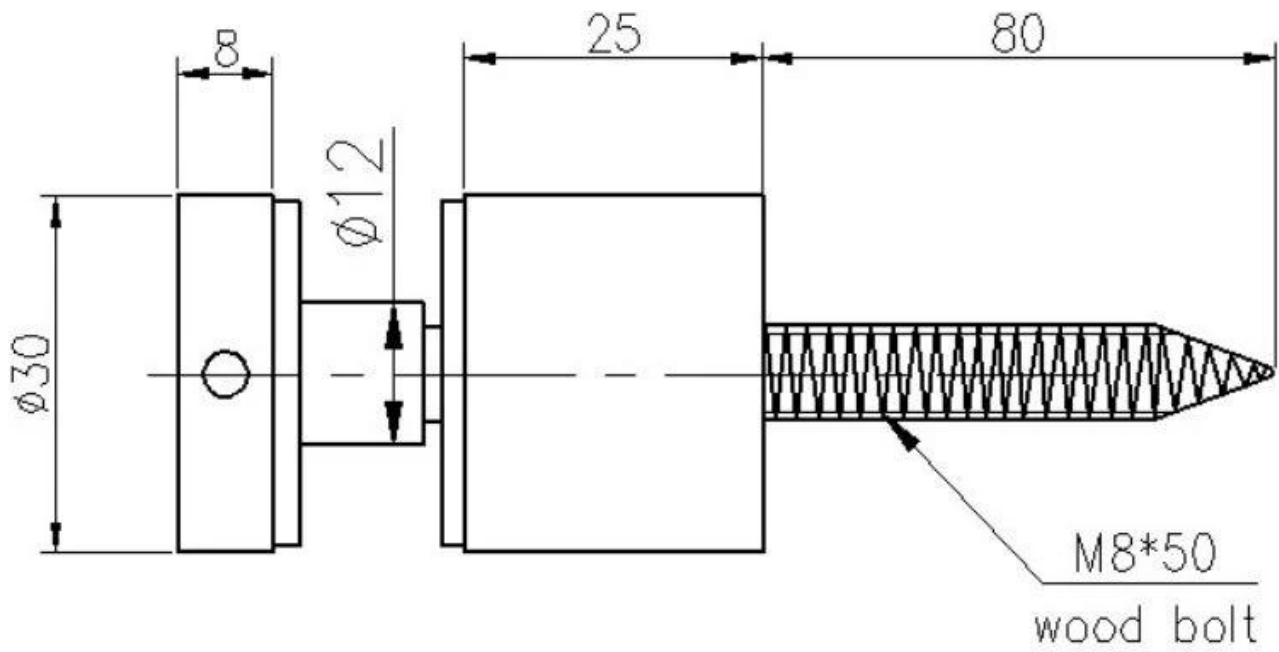




Dibujo técnico



Con tornillo para madera



[Imágenes de la aplicación](#)

Sistema de barandilla Glass Standoff para escalera



Sistema de barandilla de vidrio para balcón

**KEBIL** 科比奥®



Otros tipos de enfrentamiento de vidrio

KEBIL 科比奥®



KEBIL 科比奥®



KEBIL 科比奥®



SF-50T

Separador de vidrio ajustable SF-38/50



Si tiene algún interés, no dude en ponerse en contacto conmigo.

Frank Fang

Teléfono / WhatsApp / Wechat: +8615906261741

Correo electrónico: [sales02@launch-china.cn](mailto:sales02@launch-china.cn)