

Alta calidad negro espejo pulido acero inoxidable 316 escalera barandilla D forma de panel de vidrio abrazadera

nombre del producto Abrazadera de vidrio, hardware de barandilla de vidrio

Marca Kebil

Material Acero inoxidable 304, 316

Tratamiento de superficies Satinado cepillado, espejo pulido

Paquete Individualmente en bolsa de plástico, caja estándar para embalaje externo

Certificado ISO 9001-2000

(1) Para construcción y uso de barandillas.

Uso (2) En el centro comercial, casa. Abrazaderas de vidrio de barandilla

Características Hecho de acero inoxidable, hermosa perspectiva, fácil de limpiar, buena calidad, etc.

Palabras claves relacionadas Abrazadera de cristal / abrazadera de cristal del acero inoxidable / abrazadera del acero inoxidable / abrazadera de la barandilla de cristal / clip de cristal / abrazadera de cristal sin marco

Solicitud Decoración, Ampliamente Utilizada en Balaustrada de Acero Inoxidable & Pasamanos.

Decoraciones interiores o al aire libre.

Tiempo de espera 2-4 semanas.

MOQ 10 piezas.

Puerto: Shenzhen, China

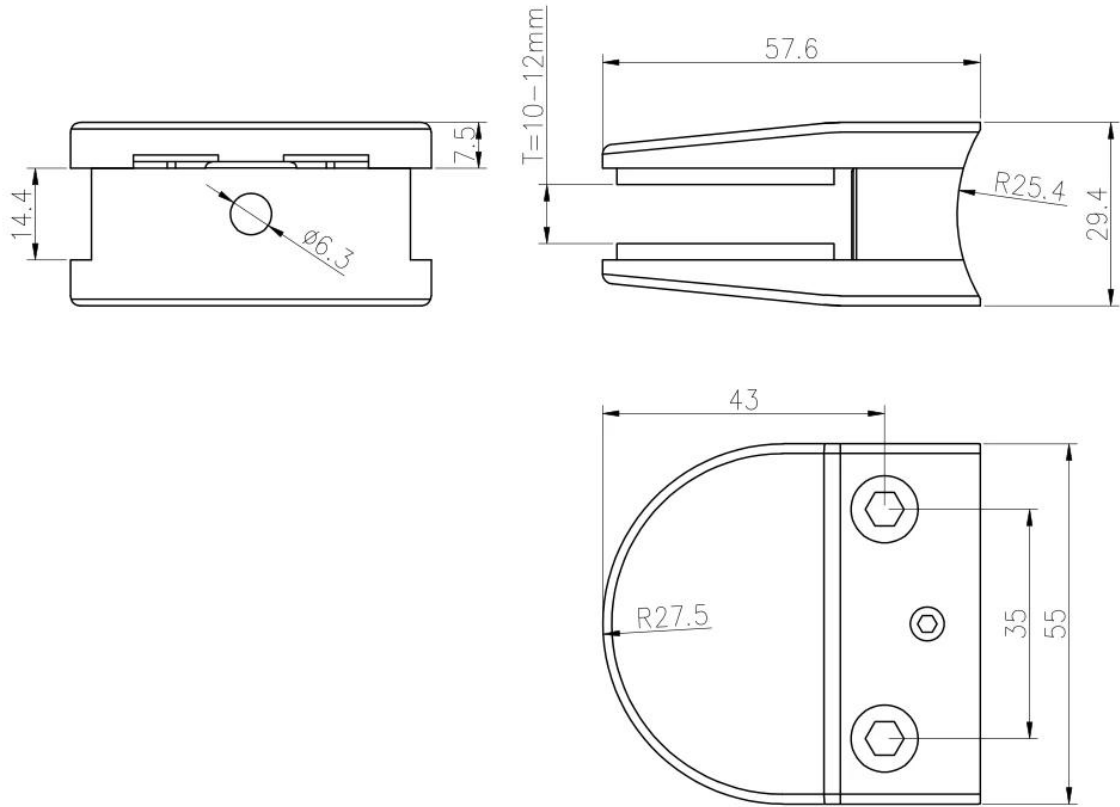
Términos comerciales disponibles: FOB, CIF, C y F, CFR, EX-WORKS

Condiciones de pago disponibles: T / T; L / C a primera vista ; Western Union, fideicomiso de Alibaba

Imágenes del producto:







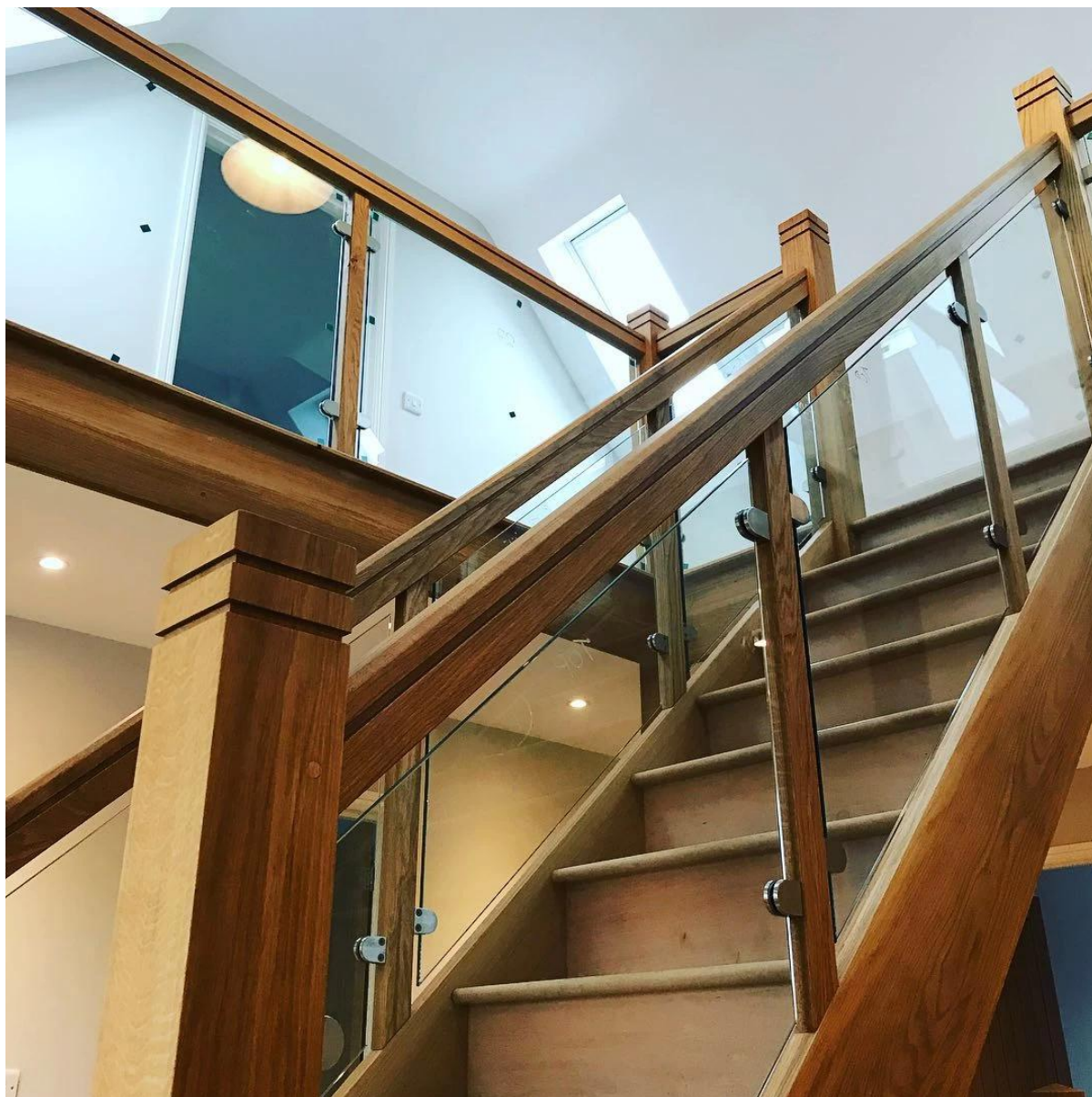


Diferentes tipos de abrazaderas de vidrio con dimensiones:

Specifications of all glass clamps in our company

Drawing	Picture	Ref.	A	B	C	D	E
		G108	55	55	25	11	0
		G108R	58	55	30	11	R25.4
		G101	51	41	25	11	0
		G101R	55	41	25	11	R21.5/R25.4
		G102	44	44	25	11	0
		G102R	48	44	25	11	R21.5/R25.4
		G103	50	40	22	8	0
		G104	50	40	26	12	0
		G105	54	45	28	14	0
		G107	63	45	28	14	0
		G103R	52	40	22	8	R21.5
		G104R	52	40	26	12	R21.5
		G105R	58	45	28	14	R21.5/R25.4
		G107R	66	45	28	14	R21.5/R25.4
		G106	50	40	25	12	0
		G106R	52	40	25	12	R21.5/R25.4

Este tipo de abrazadera de vidrio se puede fijar a poste cuadrado y pared.



la abrazadera generalmente se usa con poste de acero inoxidable para sostener paneles de vidrio, para baranda de balcón, baranda de terraza, escalera. Adecuado para interiores y exteriores.





POR QUÉ ELEGIRNOS:

1. Alta calidad de barandilla, barandilla y abrazadera de vidrio;
2. Diseño de moda y línea completa de productos;
3. Precio competitivo y fácil de instalar;
4. Material: acero inoxidable 316 o acero inoxidable 304;
5. Diseño del cliente: nuestro experimentado equipo de ingenieros puede desarrollar los productos y fabricarlos de acuerdo con muestras, dibujos o solo ideas;
6. Para más accesorios de pasamanos, barandilla de acero inoxidable y abrazadera de vidrio, envíenos un correo electrónico para un catálogo completo.

Shenzhen Launch Co., Ltd was established in 2004, located at Nanshan District, Shenzhen, and one hour by car from Hongkong International Airport. Our main product is high-grade building materials includes stainless steel balustrade post, staircase handrail, balcony guardrail, swimming pool fence and other high-grade building materials. All the products are designed strictly according to the high-end market requirements. We have our own factory in Tangxia Town, Dongguan, has a variety of precision equipment more than 50 sets: CNC lathe, milling machine, punching machine, pipe cutter, argon welder, drilling machine, polisher, etc. which can provide customers with complete product processing services. With the German SPECTRO Spectrometer, we insist on testing every batch of materials to ensure that the material is highly qualified. We also have hardness gauge, secondary element and other test equipment to ensure the products meets customers' requirements.

ABOUT US



OUR ADVANTAGE

Please do not hesitate to contact us if you have any requirement regarding our production lines, you can expect a timely reply with professional solutions!



Own factory, shortest lead time.



Can help customers design product drawings based on customer ideas and design engineering installation drawing according to the customer site sketch.



Sample order, trial order acceptable.



Provide material test report to ensure that the material is qualified.



13 years of industry experience, we can help customers recommend the best solution to help customers save cost.

OUR FACTORY

More than 13 years experience in hardware industry design and processing, we can provide customized services from design to the sample and small batch trial production.



OUR CERTIFICATE

With premium quality, competitive price and superior service, we won a lot of customers' favor.
Our products are popular in North America, European and Australia.



PRODUCTION PROCESS



Casting



CNC lathe



CNC Milling



Stamping



Drilling & Tapping

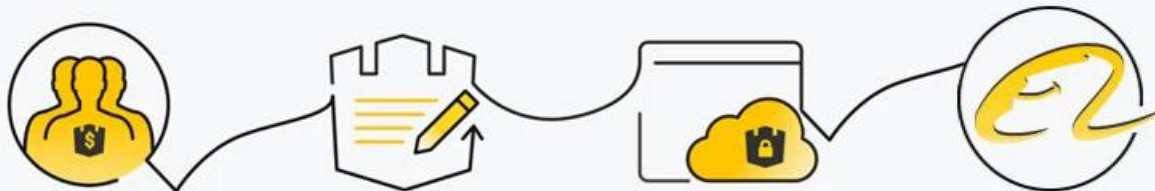


Polishing



PAYMENT & TRANSPORTATION

Welcome Alibaba Trade Assurance Order!



1 Start an order

2 Negotiate terms with our sales service & confirm order

3 Make payment

4 Alibaba provide full assurance



PayPal



VISA

HSBC



XPL FedEx Express

EMS

DHL

TNT



Preguntas más frecuentes

1. ¿Eres de fábrica?

Sí, somos fábrica

2. ¿Ofrecen muestras gratis?

Sí, ofrecemos muestras gratis, pero los clientes deben pagar cargos expresos.

3. ¿Qué materiales tienes?

Tenemos el material de acero inoxidable 304, 316, 316L y Duplex 2205.

4. ¿Cuál es tu MOQ?

MOQ de orden requerida es 1 pc.

5. ¿Qué tipo de pago aceptas?

Aceptamos el pago de T / T, LC, PayPal, West Union, etc.

6. ¿Cuál es su plazo de pago?

Nuestro plazo de pago es T / T (100% o 30/70) o LC a primera vista.

7. ¿Cuál es su tiempo de entrega?

Nuestro tiempo de entrega es de 5 días a 30 días base en su cantidad.

8. ¿Ofrecen OEM y & Servicio ODM?

Sí, ofrecemos el servicio OEM & ODM.

9. ¿Ofrecen servicio post-venta?

Sí, ofrecemos servicio postventa. Cualquier queja por pedidos será tratada a tiempo dentro de 12 horas.

Contáctenos de inmediato para más información!

Correo electrónico: sales03@launch-china.cn

Mob: +86 15907334556