

# Gran oferta abrazadera de espita de vidrio ajustable para barandilla de vidrio de espita

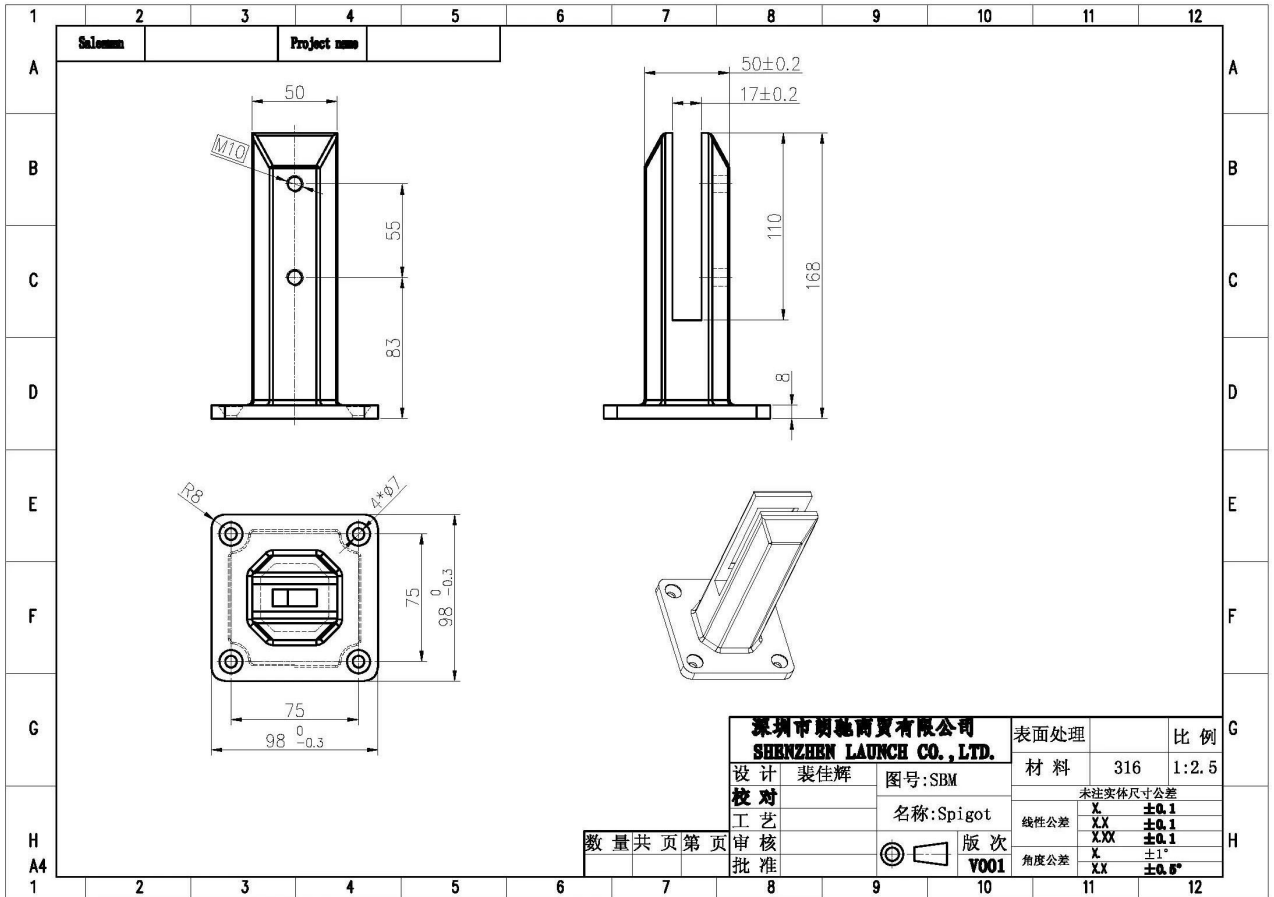
## Descripción del producto

|   |   |
|---|---|
| <b>Producto Mayo</b>                    | Gran oferta abrazadera de espita de vidrio ajustable para barandilla de vidrio de espita  |
| <b>Material</b>                         | Duplex 2205 / acero inoxidable 316  |
| <b>Estándar</b>                         | Estándar australiano <b>COMO 1926.1-2012</b> : Barreras de seguridad para piscinas  |
| <b>Instalación</b>                      | Agujeros avellanados de 4 x 11 mm para la instalación de tornillos para madera o tornillos avellanados  |
| <b>Terminar</b>                         | Espejo pulido / satinado cepillado  |
| <b>por Glass Thickness</b>              | 8-13,52 mm (NO se requiere agujero en el vidrio)  |
| <b>Altura</b>                           | 168 mm  |
| <b>Tamaño de la cubierta de la base</b> | 100x100 mm para cuadrado, diámetro 100 mm para redondo  |
| <b>Montaje</b>                          | Montaje en superficie / suelo   |
| <b>Método de fabricación</b>            | Casting (alta calidad)  |
| <b>detalles del empaque</b>             | 1) Una pieza en una bolsa de burbujas, luego en una caja blanca<br>2) 12 piezas en caja de cartón de 365x330x230mm<br>3) Embalaje como requisitos de clientes |
| <b>Solicitud</b>                        | Valla de piscina / balcón / terraza / escaleras barandilla de vidrio  |
| <b>Inspección de fábrica</b>            | Disponible  |
| <b>Samplio</b>                          | Disponible  |
| <b>MOQ</b>                              | 10 piezas. Podría ordenar según su trabajo requisito.   |
| <b>OEM y ODM Servicio</b>               | Disponible  |



## **Abrazadera de espiga de vidrio ajustable Detalles**

### **1) Dibujo técnico de la abrazadera de espiga de vidrio ajustable**



**2) Imágenes de abrazadera de espita de vidrio ajustable**

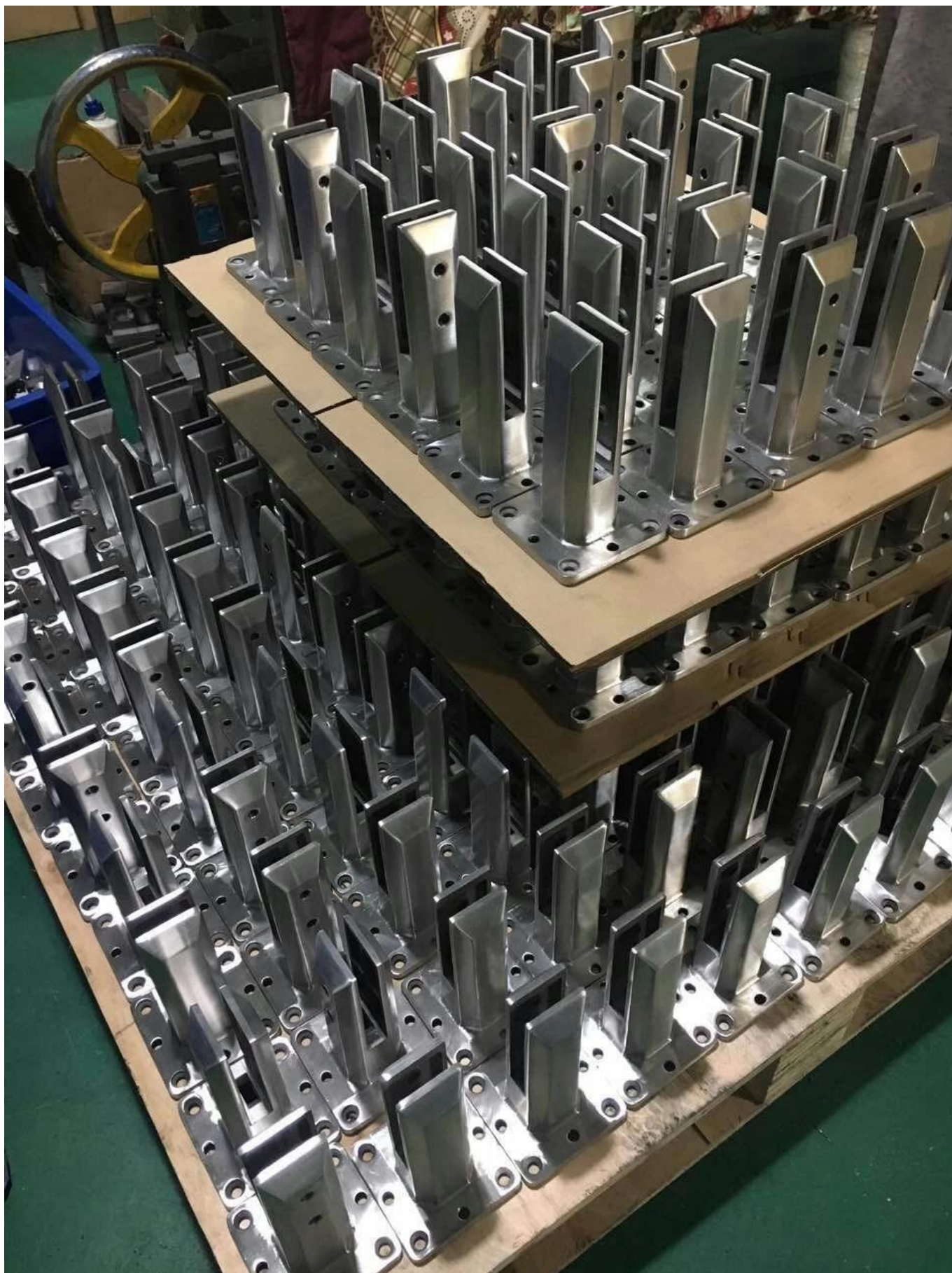


U shape  
gasket

2 pcs adjustable screws

base cover





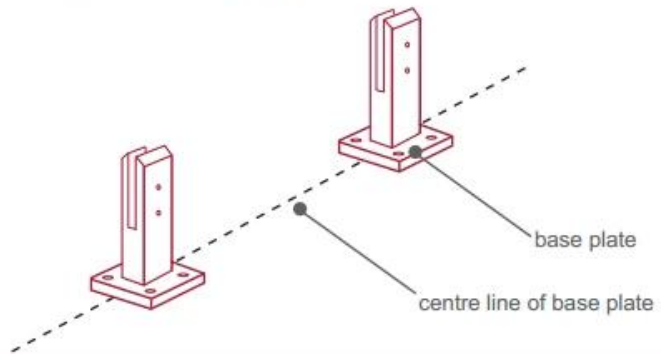
**3) Guía de instalación de abrazadera de espita de vidrio ajustable**



## fixing method: base plate spigots

Mark out the centre line of proposed glass fence with a chalk line. Determine clamp location based on a sheet size (recommendation on pages 1 & 2). Use base plate as a template to mark out the hole positions and drill holes to suit.

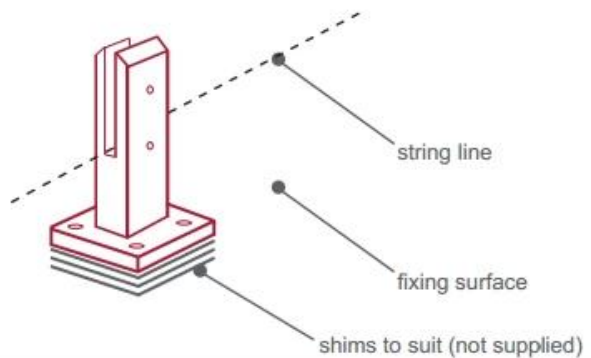
**Note:** Do not exceed 100mm gaps between glass panels. Optimum gap is 40mm to 60mm



Now the base plated spigots can be fitted to the floor and plumbed via shims (not supplied) under the base plates. Be sure to tighten firmly as the smallest of movement at the base plate will result in noticeable movement at the bottom of the glass fence.

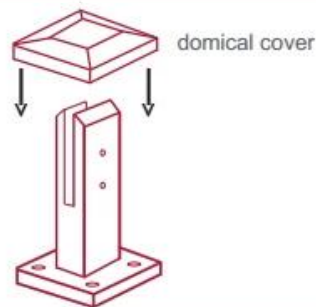
**Tip:** By setting the two outer spigots of your total span, a string line can be run in the 'throat' of the spigots, giving correct height for all spigots in between

**Note:** Do not exceed 100mm gap from the fixing surface to the bottom of the glass



When all spigots are installed, slip domical cover the top of the spigot to hide fixings. It will be necessary to turn the adjustment screws on the spigot face all the way in to allow cover to pass over

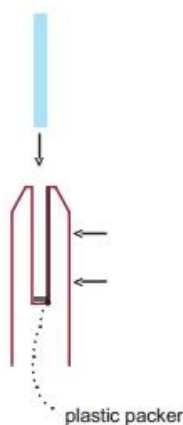
**Note:** Same installation method applies to round base plate spigot



The glass is then installed to the spigots. Place plastic packers between glass & spigot, at no stage should glass touch the metal

### How adjustability works:

1. Place glass in spigot
2. Fix/ tension glass both sides with allen key



## **Embalaje de seguridad de abrazadera de espita de vidrio ajustable**

1. Una pieza en una bolsa de burbujas, luego en una caja blanca.  
12 piezas en caja de cartón de 365x330x230mm.
2. Embalaje como requisitos de los clientes.





**Proyectos de abrazadera de vidrio con espita de acero inoxidable**





KEBIL 科比奥®





## **Preguntas más frecuentes**

1. ¿que material tienes?

SS304, SS316, SS316L, dúplex 2205, ect.

2. ¿Me pueden enviar toda su lista de precios?

Lo sentimos, ya que el precio está relacionado con muchos factores, como la cantidad, el tipo de material, el tratamiento de la superficie, etc., le ofreceremos un presupuesto exacto después de confirmar sus requisitos detallados.

3. ¿Ofrecen servicio de OEM y ODM?

Sí, podemos fabricar los productos de acuerdo con sus dibujos técnicos o muestras. Somos profesionales en fundición por inversión, fundición a presión, estampación, mecanizado CNC, etc.

4. ¿Qué tipo de pago acepta?

T / T, L / C, PayPal, West Union, etc.

5. ¿Cuál es su plazo de pago?

T / T (30/70) o L / C a la vista.

6. ¿Cuál es su hora de entrega?

Dentro de 5 días hábiles para artículos en oferta. 15-25 días laborables para pedidos de baño.

7. ¿Ofrecen servicio postventa?

Por supuesto, cualquier pregunta después de que compre nuestros productos, nos

comunicaremos con usted dentro de las 24 horas.

## **Contacto**

Cualquier consulta o pregunta, deje un mensaje. ¡Nos pondremos en contacto contigo lo antes posible!

Para cualquier consulta urgente, póngase en contacto a continuación:

Contacto: Wendy

Email: [sales04@launch-china.cn](mailto:sales04@launch-china.cn)

Mob / WhatsApp / WeChat: +86159 8933 9827