

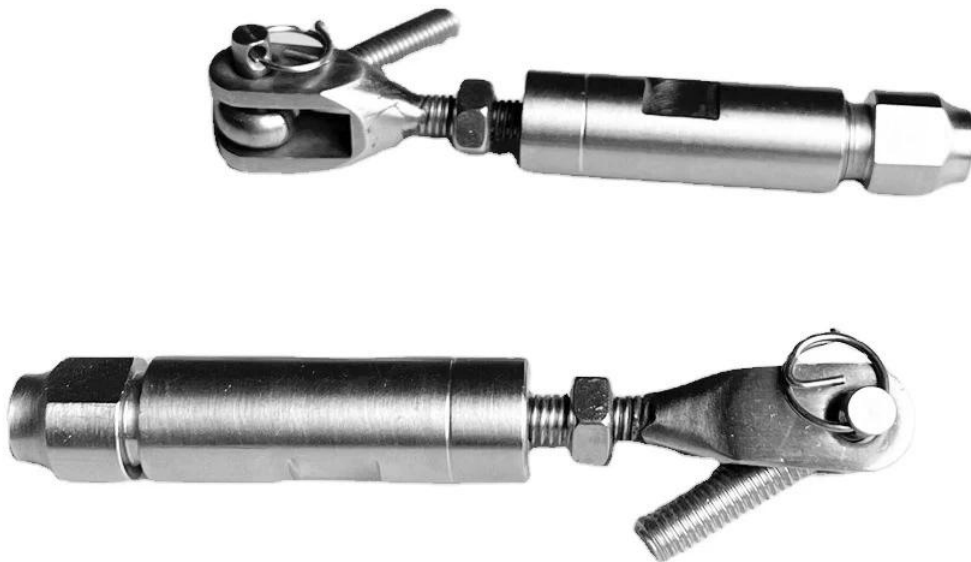
TRANSER DE CAJA DE CAJA DE CAJA DE LA ESCENA DE ACERO INTERIOR MODELO T803 Tipo
descarado para cables de 4 mm de 6 mm de 6 mm de diámetro.

El hardware del tensor de la barandilla del modelo T803 está hecho de material de acero inoxidable sólido, mediante mecanizado CNC con alta calidad. No es necesario que no sea necesario utilizar
adenas hidráulicas para apretar, por favor, conatct EE. UU. Para manillas de instalación.

Material disponible: acero inoxidable 304; Acero inoxidable 316

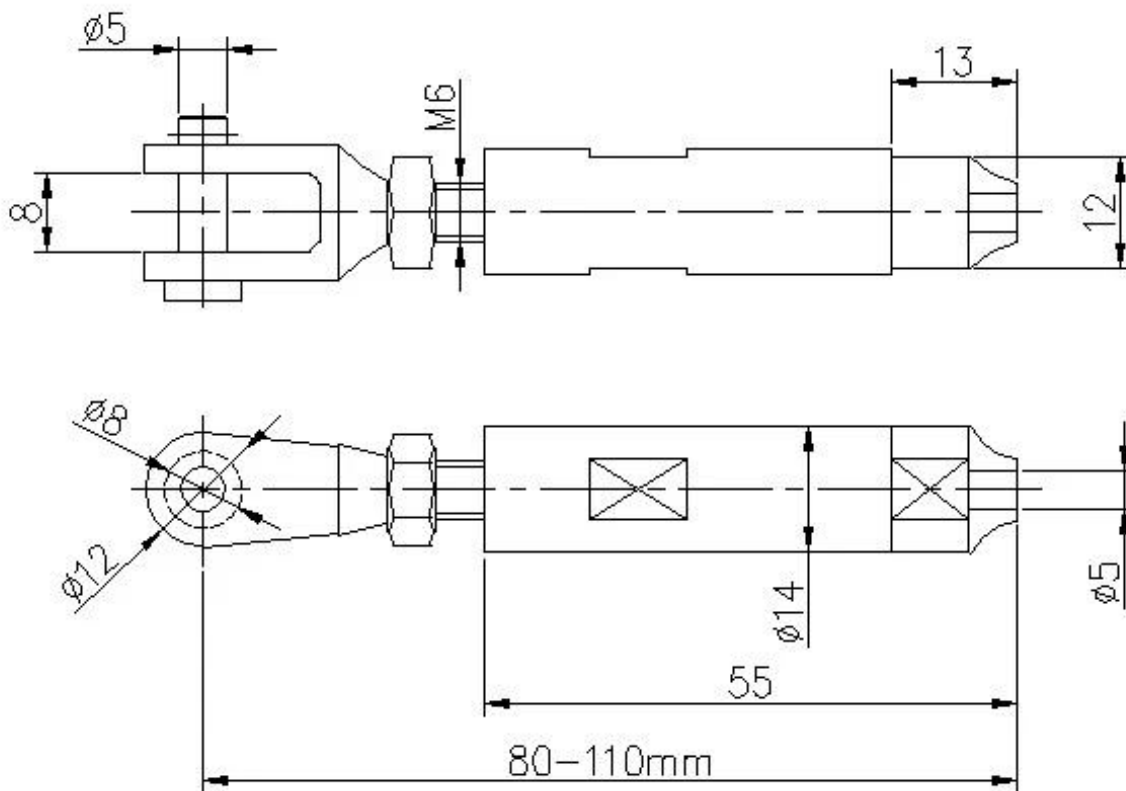
Termina disponible: Satin; espejo, negro mate

Diámetros de cable: 4mm 5mm 6mm

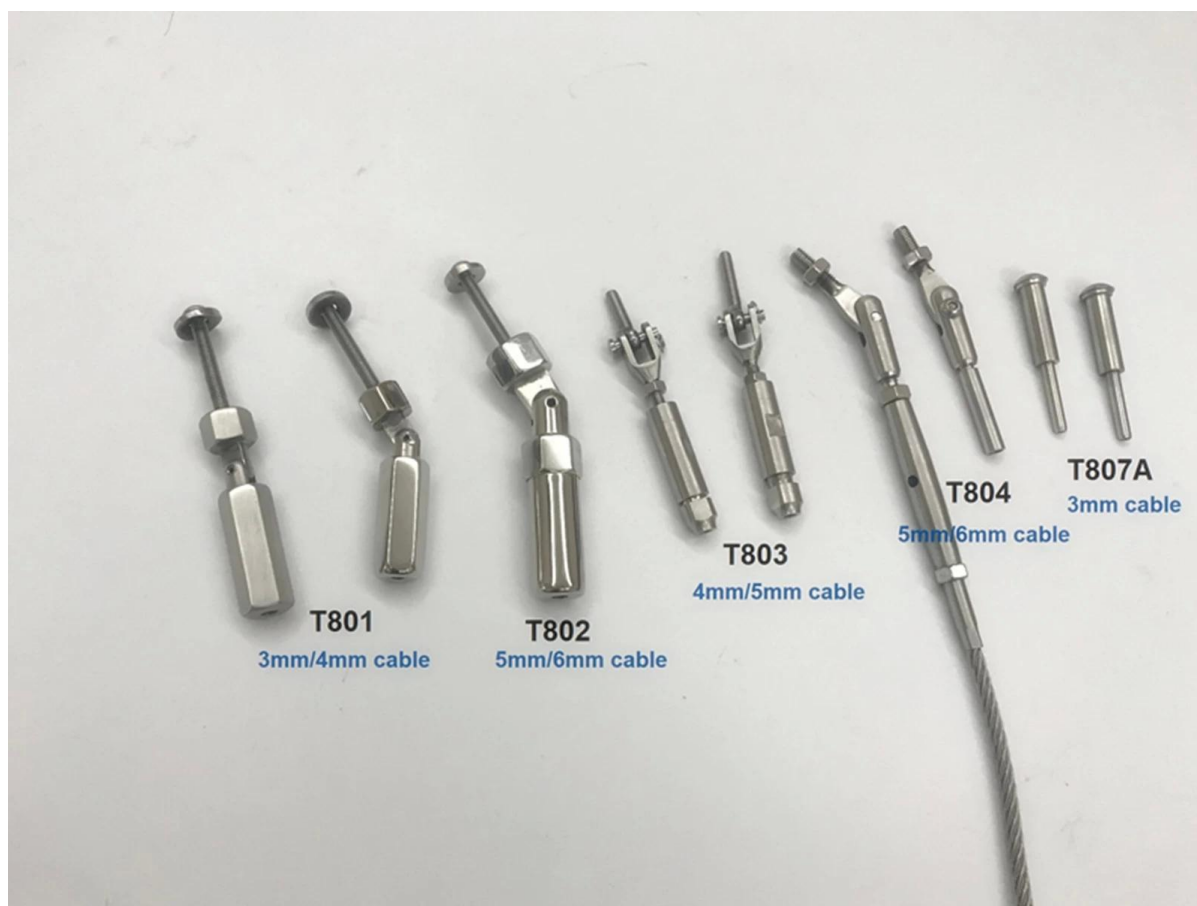




Dibujo para la barandilla Tensor de cable T803-



MÁS TIPOS DE CAPLETOR DE CABLE DEL CABLE DE LA BARRILLA VACIONables para la selección



Fotos de producción-

