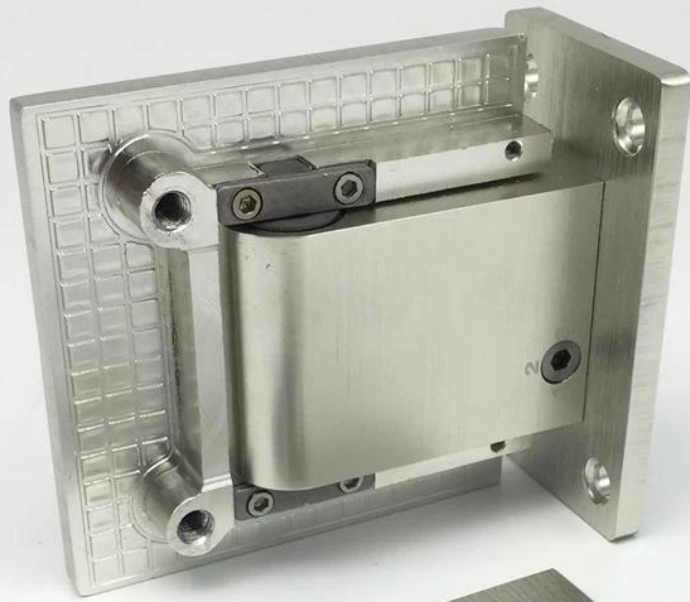


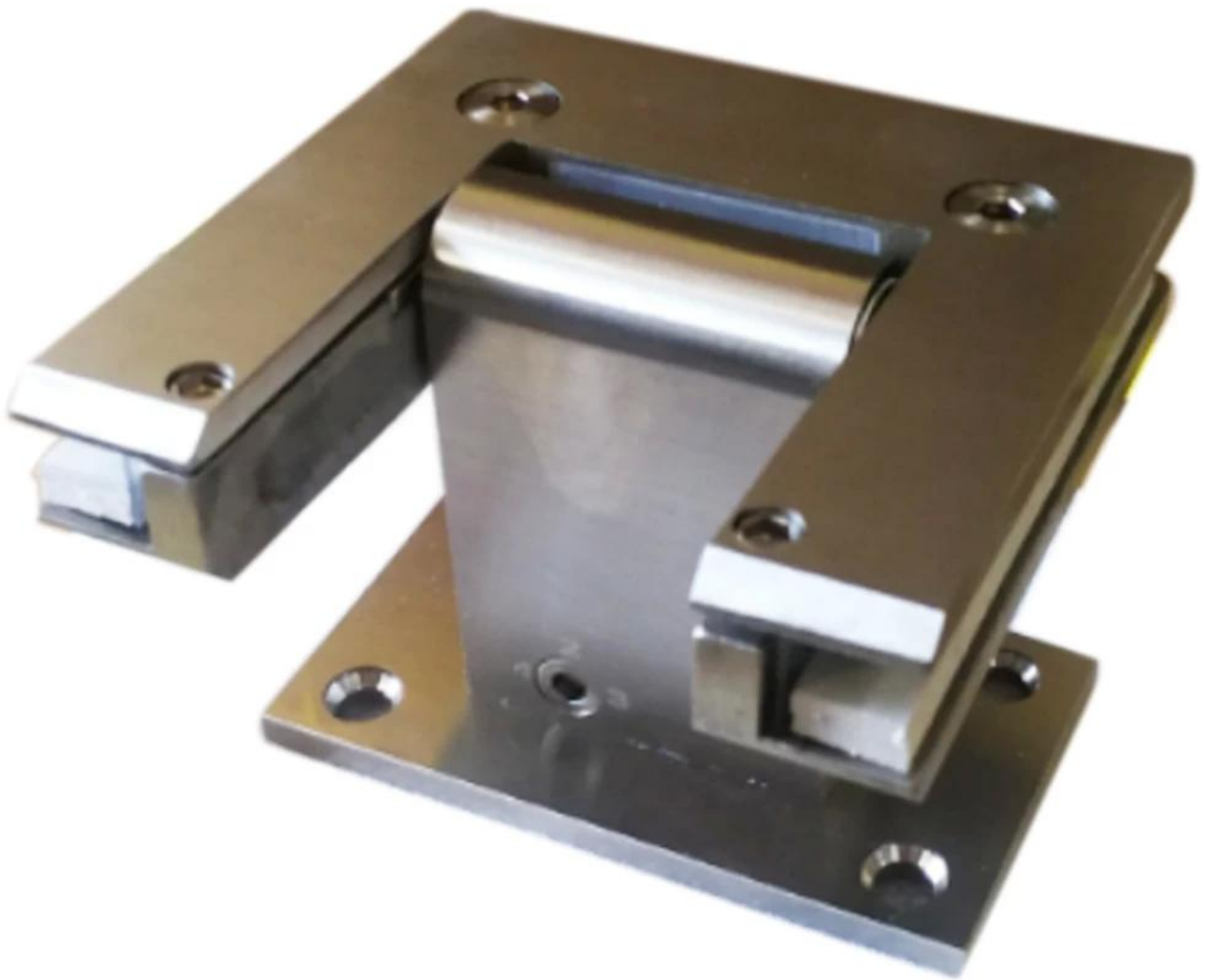
Puertas de vidrio hidráulicas dinámicas de aceite interior para puertas de vidrio de ducha interior, tenemos 180 grados de vidrio a bisagra de tipo de vidrio y vidrio a tipo de bisagra de tipo de pared.

# Especificaciones. Para bisagras dinámicas de puertas hidráulicas de vidrio.

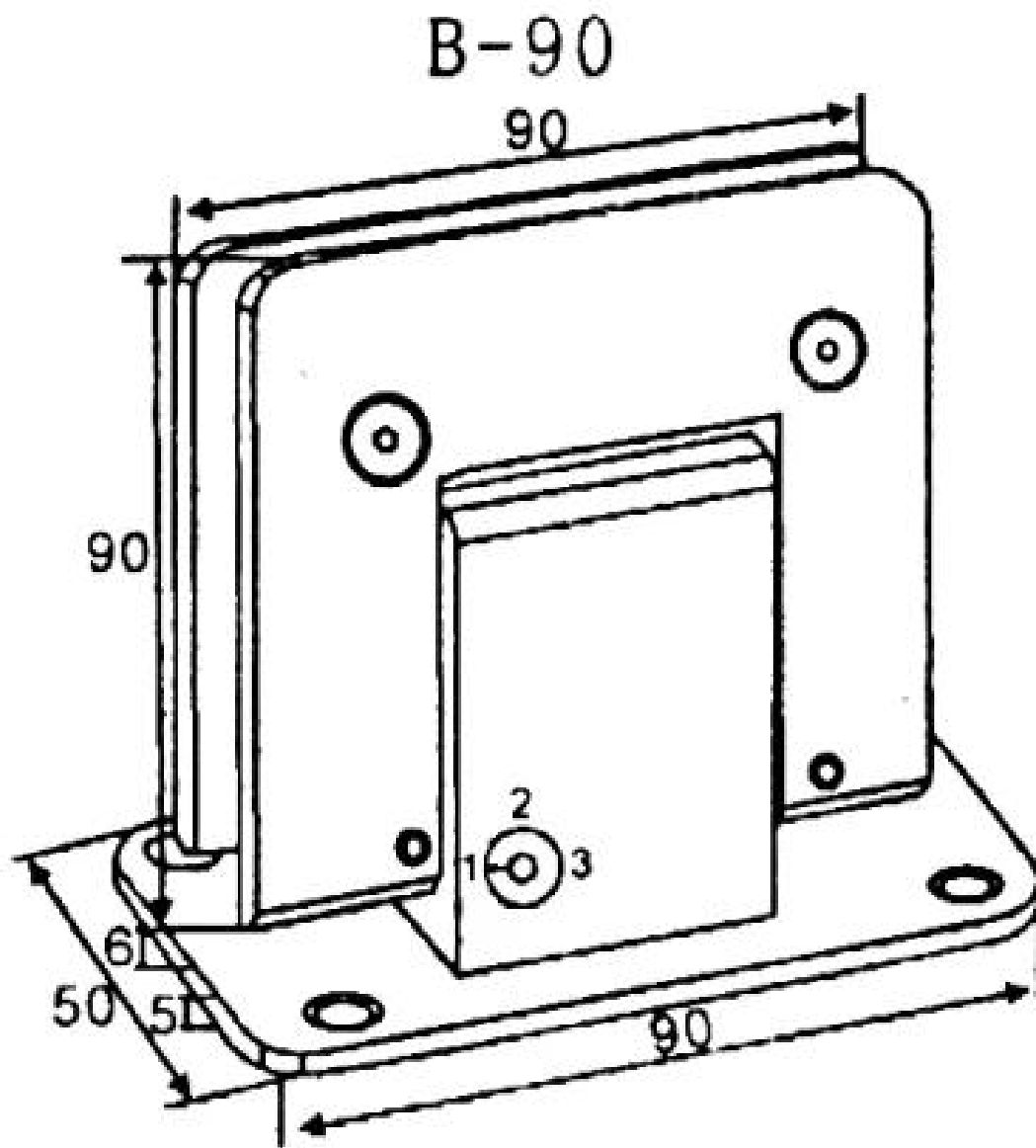
|                                    |                                   |
|------------------------------------|-----------------------------------|
| Material                           | 304 acero inoxidable              |
| Finalizar                          | Cepillado, pulido, negro mate     |
| Max. Ancho de la puerta de cristal | 1000mm                            |
| Max. Peso de la puerta de cristal  | 80kg / par de bisagra             |
| Función                            | MANTENIMIENTO DE 90 GRADO ABIERTO |
| Espesor de vidrio                  | 8-13.52mm de espesor              |
| Montaje                            | Vidrio a pared                    |
| Tipo de puerta                     | Balanceo                          |
| Ajustable                          | sí                                |
| Aplicar                            | Entorno húmedo                    |

# Pantalla de fotos para bisagras de puertas de vidrio hidráulicas dinámicas de aceite, modelo # B90 -





Dimensiones para la bisagra de vidrio.



#Producción y embalaje para puertas de vidrio hidráulicas dinámicas de petróleo.









# Instrucciones de instalación para puertas de vidrio hidráulico dinámico de aceite.



Video de bisagras dinámicas de puertas hidráulicas de vidrio hidráulico -

# Fotos del proyecto de bisagras dinámicas de puertas hidráulicas de vidrio aplicadas en cuartos de ducha interiores-







