

El tensor de barandilla de cable de acero inoxidable oculto, invisible, T807A, le da una apariencia limpia de su sistema de ferrocarril de cable. Se vuelve cada vez más popular debido a su diseño simple y su precio barato.

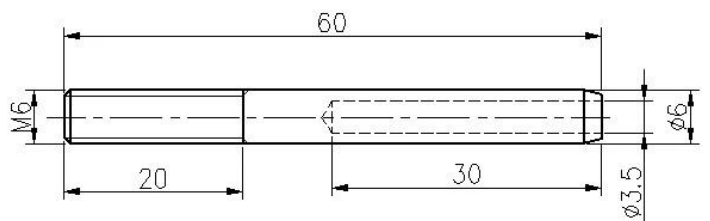
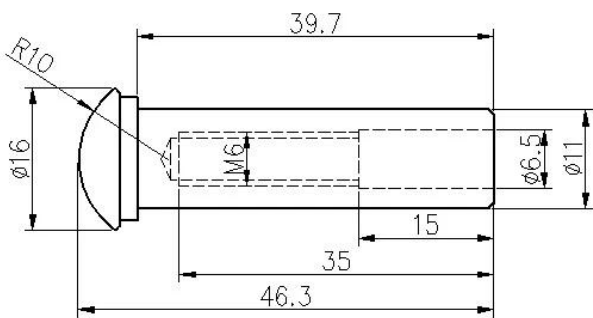
Características del tensor de barandilla de cable de acero inoxidable oculto invisible, modelo T807A -

Tipo de apriete	Tipo de hombro, necesito un arrugador hidráulico.
Diámetro del cable	3mm / 4mm
Material	Acero inoxidable 304/316
Terminar	satinado, espejo





Dibujo para el tensor de la barandilla del cable T807A-



PRODUCCIÓN DE PRODUCTORES DE TRANSER TRESORADOR T807A-



Barandilla de cubierta de cable con tensor de barandilla de cable de acero inoxidable oculto invisible -

