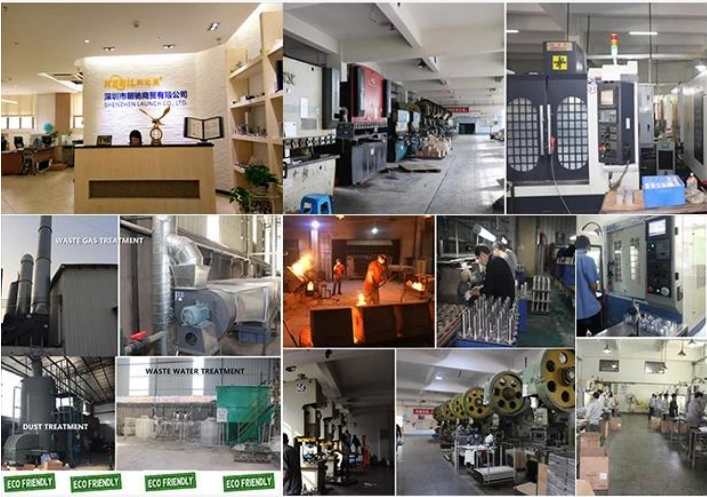


ABOUT US

Shenzhen Launch Co., Ltd was established in 2004, located at Nanshan District, Shenzhen, and one hour by car from Hongkong International Airport. Our main products are high-grade building materials including stainless steel balustrade post, staircase handrail, balcony guardrail, swimming pool fence and other high-grade building materials. All the products are designed strictly according to the high-end market requirements. We have our own factory in Tangxia Town, Dongguan, with more than 50 sets of various precision equipments, such as CNC lathe, milling machine, punching machine, pipe cutter, argon welder, drilling machine, polisher, etc. which can provide customers with complete product processing services.



15 YEARS EXPERIENCE

We have been manufacturing railing hardwares since 2004.



ONE STOP SERVICE

We provide integrated railing solutions. We manufacture. We deliver.



PROFESSIONAL R&D TEAM

We have engineering experts for developing new products.



TOP QUALITY & GOOD PRICE

We are strict on quality control as well as cost evaluation.

Kebil Swageless 42" Cable Railing Deck Posts Balaustrada Black Cable Wire Fittings



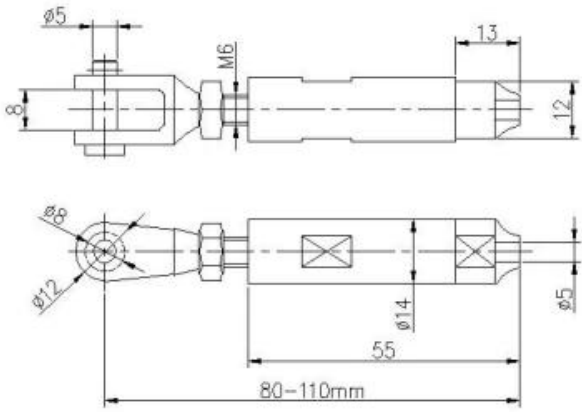




Especificaciones técnicas:

nombre del producto	Kebil Swageless 42" Cable Railing Deck Posts Balaustrada Black Cable Wire Fittings
Material	Acero inoxidable 304 o 316
Tratamiento de superficies	Pulido espejo o cepillado satinado
Para cable diámetro	3 mm, 4 mm, 5 mm o 6 mm
Dimensión del poste redondo	Diámetro 50,8 mm, espesor de pared del tubo 1,5 mm
Dimensión del poste cuadrado	50*50(mm), espesor de pared del tubo 1,5 mm
Pretil	Diámetro redondo 50,8 mm, cuadrado 50*25 (mm)
Instalación	Autorroscantes / Pernos de explosión / Tornillos
Montaje	Montado en el piso / montado lateralmente
Solicitud	Balcón, cubierta, porche, terraza, escalera, pasamanos/barandillas de centro comercial
Accesorios	Accesorios completos disponibles

Modelo T803 Tensor de cable de acero inoxidable de diseño sin estampar para diámetro 4mm y 5mm cable:



SWAGELESS TYPE CABLE TENSIONER



Modelo T804 Tensor de cable de acero inoxidable con diseño de estampación para diámetro 5mm y 6mm cable:



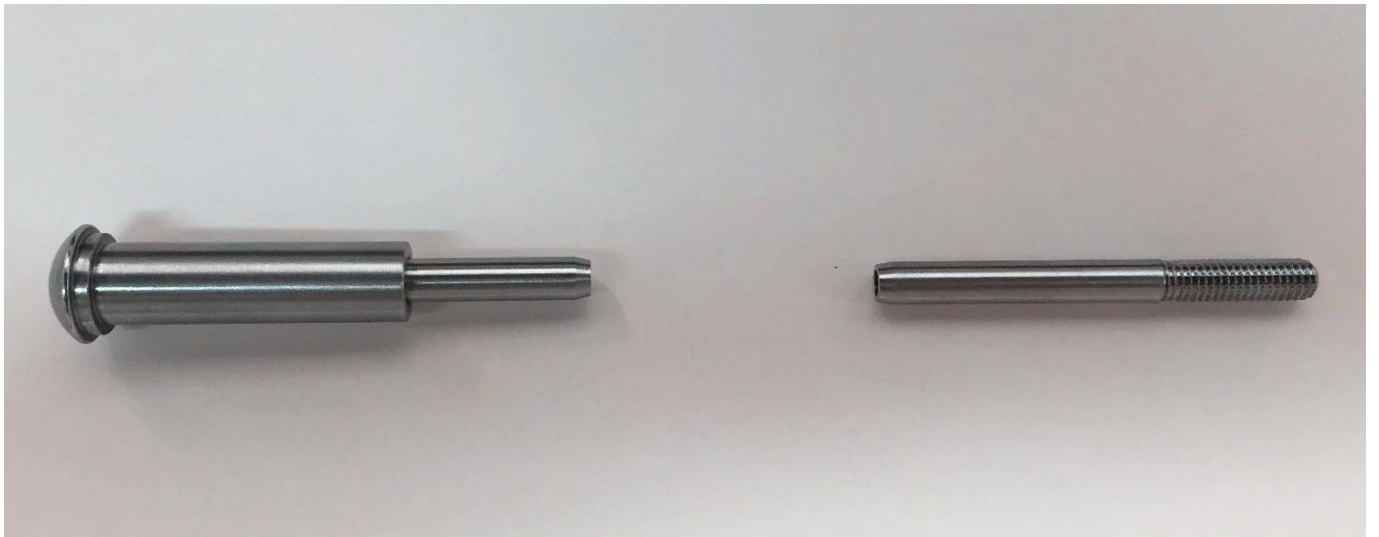
Modelo T801, tensor de cables de acero inox 3mm y 4mm cable:



Modelo T802, tensor de cables de acero inox 5mm y 6mm cable:



Modelo T807A, tensor de cables de acero inox 3 mm cable:



Proyecto Fotos:









Más información:

El acero inoxidable tipo 316 tiene la mejor resistencia a la corrosión entre los aceros inoxidables estándar. Es resistente a la corrosión y la corrosión de la mayoría de los productos químicos y es particularmente resistente a la corrosión del agua salada.

Estos se pueden utilizar para una variedad de aplicaciones. Veleros y yates, barandillas de cable y velas de sombra.

- 1) Material: acero inoxidable 316 o acero inoxidable 304**
 - 2) Acabado superficial: pulido espejo o acabado satinado.**
 - 3) Estándar: métrico y UNF**
 - 4) Diseño del cliente: nuestro equipo de ingenieros experimentados puede desarrollar productos y fabricarlos de acuerdo con muestras, dibujos o simplemente ideas.**
 - 5) Entrega: por mar, por aire o por servicio expreso**
 - 6) Término de precio: FOB o CIF**
 - 7) Dimensiones: de 3 mm a 6 mm o según sus solicitudes**
 - 8) Tipo: cabeza acampanada avellanada, cabeza plana acampanada y cabeza redondeada**
 - 9) Embalaje: bolsas de polietileno limpias y cajas de cartón y paletas o según las solicitudes**
 - 10) Para obtener más diseños de herrajes para barandillas de cables, envíe un correo electrónico para obtener el catálogo completo**
- Contáctenos para más información:**

HP/Whatsapp/WeChat: 8613686807796
Correo electrónico: sales03@launch-china.cn