

Grado marítimo Handrail Pedido a medida en forma de pinza de vidrio SPIGOTS 316 de acero inoxidable de acero inoxidable 12mm pinza espita de las espigas de vidrio

Descripción del Producto

Producto pero.yo mismo	Grado marítimo Handrail Pedido a medida en forma de pinza de vidrio SPIGOTS 316 de acero inoxidable de acero inoxidable 12mm pinza espita de las espigas de vidrio
Material	316 acero inoxidable.
para terminar	Espejo pulido cepillado / satinado
Para GLA.SS T.Hickness.	8-13.52mm.
Altura	120mm / 135mm.
No hay necesidad de agujero de vidrio.	Ataque el vidrio para la fricción (sin los orificios de vidrio requeridos)
Tiempo límite de pago	PayPal, West Union, T / T
Método de producción	Casting (alta calidad)
Detalles del empaque	1) una pieza en una bolsa de burbujas, luego en una caja blanca 2) 12 piezas en un cartón cartón O embalaje como requisitos del cliente
Solicitud	Barandilla de cristal de balcón, barandilla de escala, diseño de barandilla de puente, cerca de piscina, barandilla de cristal sin marco de balastrada
Inspección de fábrica	bienvenidos
Samplio	Disponible antes de la orden
Armar	Banda de montaje, tarjeta de vidrio de montaje lateral de fijación de hormigón o madera
MOQ.	No limitado. Puedes ordenar de acuerdo a tu trabajo. Requisitos.
OEM y ODM. Servicio	Disponible

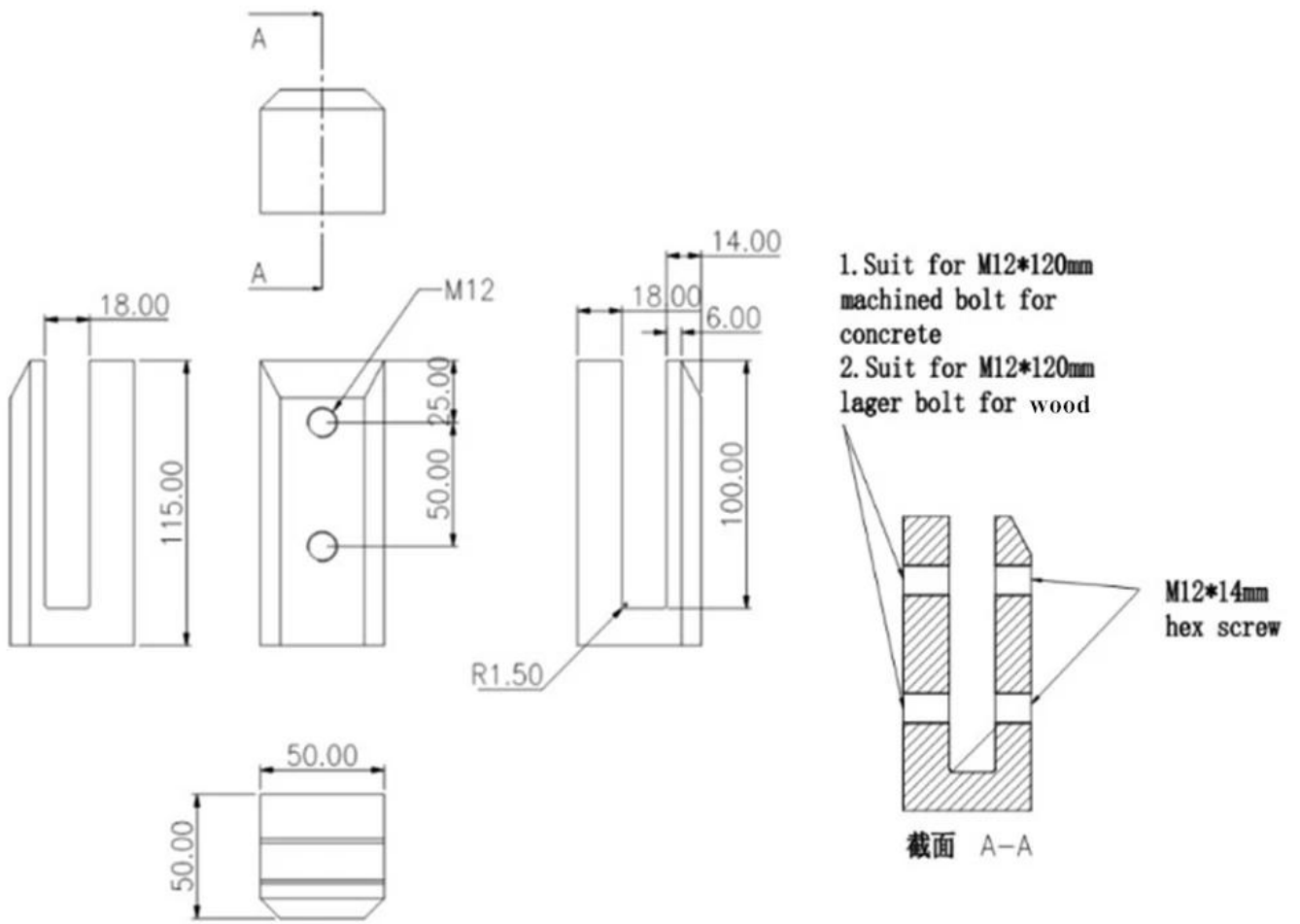
Handrail U Formado Glass Skink SpigotsDestacados.

1) Handrail U en forma de pinza de vidrio Spigots Spigots Shot Fotos





2) Tamaño de la barandilla de la pinza de la abrazadera de vidrio con forma de base U



3) Fotos del proyecto de Handrail U en forma de pinza de vidrio Spigots



Embalaje de seguridad para espiga de vidrio montado lateral.

1. Una pieza en una bolsa de burbujas, luego en una caja blanca.
- 12 piezas en un cartón cartón.
2. Embalaje como requisitos del cliente.





Preguntas más frecuentes

1. ¿Eres fábrica?

Sí, somos fábrica.

2. ¿Ofrecen muestras gratis?

Sí, ofrecemos muestras gratuitas, pero los clientes tienen que pagar cargos expresos.

3. ¿Qué materiales tienes?

Tenemos material de acero inoxidable de 304, 316, 316L y DUPLEX 2205.

4. ¿Cuál es tu MOQ?

MOQ de pedido solicitado es 1 PC.

5. ¿Qué acepta el tipo de pago?

Aceptamos el pago de T / T, LC, PayPal, West Union, etc.

6. ¿Cuál es su término de pago?

Nuestro término de pago es T / T (100% o 30/70) o visa L / C.

7. ¿Cuál es su tiempo de entrega?

Nuestro tiempo de entrega ha sido de 5 días a 30 días según su cantidad.

8. ¿Ofrecen un servicio OEM y ODM?

Sí, ofrecemos el servicio OEM y ODM.

9. ¿Ofrecen servicio postventa?

Sí, ofrecemos servicio postventa. Cualquier reclamo de pedidos se abordará más de 12 horas.

Contacto

Cualquier solicitud o pregunta, por favor deje un mensaje. ¡Te responderás lo antes posible!
Para cualquier investigación urgente, póngase en contacto con:

-Email: sales03@launch-china.cn.

-Tel: (86-755) 8603 7559

-Skype: lapt_03.

-HP / WHATSAPP / WECHAT:+8613686807796.