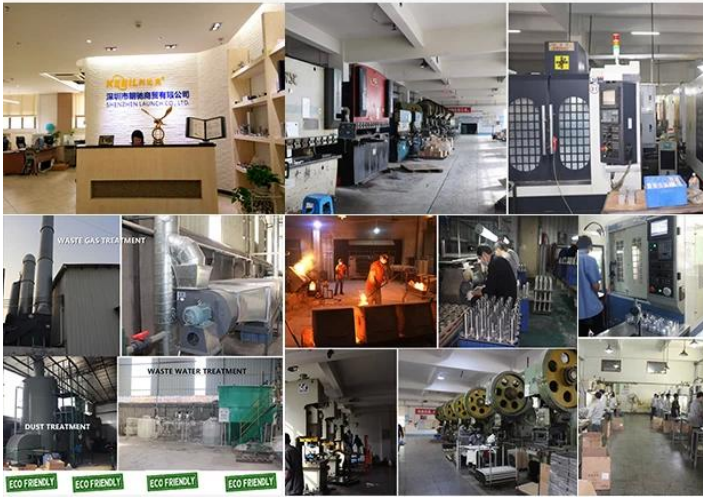


# ABOUT US

Shenzhen Launch Co., Ltd was established in 2004, located at Nanshan District, Shenzhen, and one hour by car from Hongkong International Airport. Our main products are high-grade building materials including stainless steel balustrade post, staircase handrail, balcony guardrail, swimming pool fence and other high-grade building materials. All the products are designed strictly according to the high-end market requirements. We have our own factory in Tangxia Town, Dongguan, with more than 50 sets of various precision equipments, such as CNC lathe, milling machine, punching machine, pipe cutter, argon welder, drilling machine, polisher, etc. which can provide customers with complete product processing services.



## 15 YEARS EXPERIENCE

We have been manufacturing railing hardwares since 2004.



## ONE STOP SERVICE

We provide integrated railing solutions.  
We manufacture.  
We deliver.



## PROFESSIONAL R&D TEAM

We have engineering experts for developing new products.



## TOP QUALITY & GOOD PRICE

We are strict on quality control as well as cost evaluation.

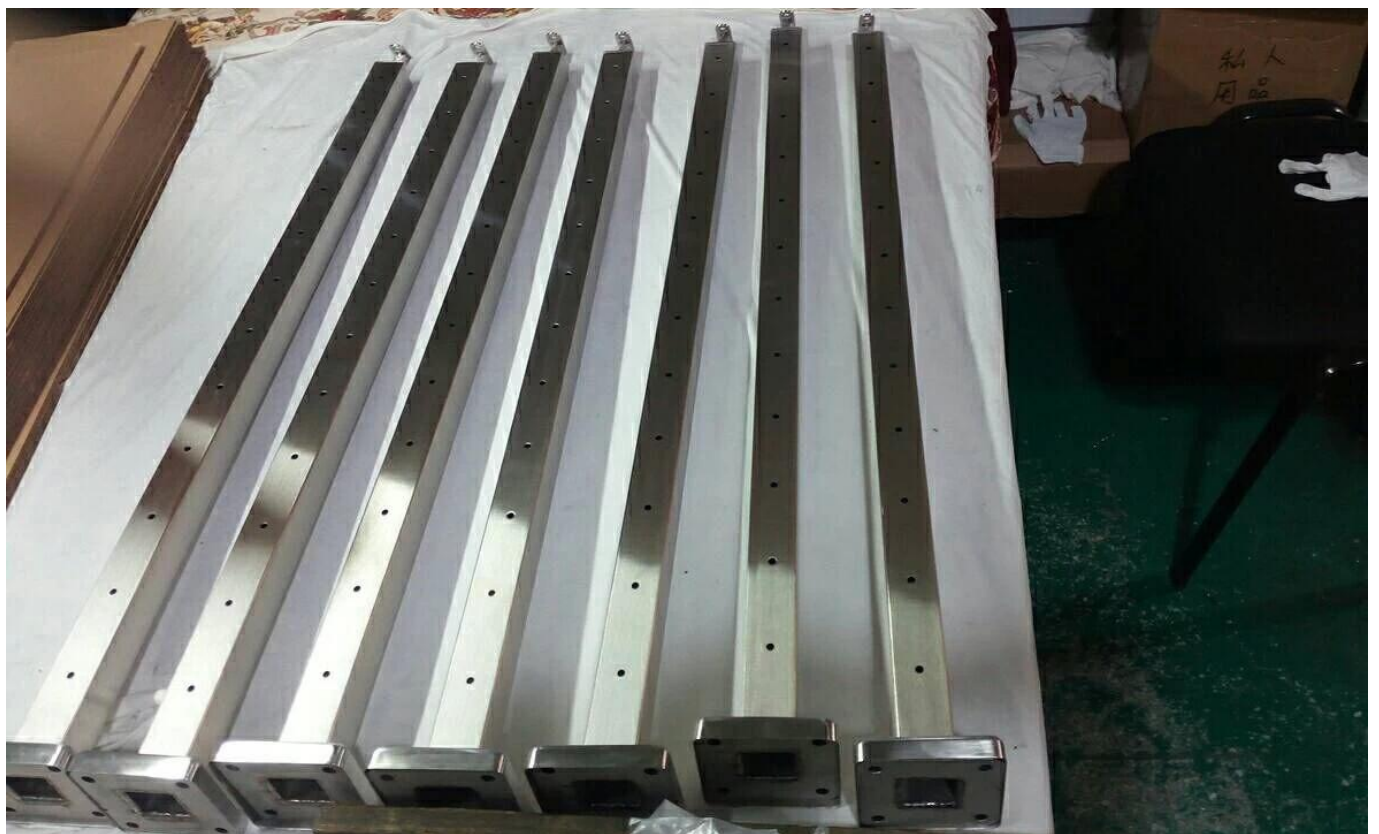
**Barandilla de escalera de diseño moderno Barandilla de barandilla de acero inoxidable 304/316 al aire libre**





### Especificaciones técnicas:

nombre del producto	Barandilla de escalera de diseño moderno Barandilla de barandilla de acero inoxidable 304/316 al aire libre
Material	Acero inoxidable 304 o 316
Tratamiento de superficies	Espejo pulido o satinado
Para diámetro de cable	3 mm, 4 mm, 5 mm o 6 mm
Dimensión del poste redondo	Diámetro 50.8 mm, espesor de pared del tubo 1.5 mm
Dimensión del poste cuadrado	50 * 50 (mm), espesor de pared del tubo 1.5 mm
Pretil	Diámetro redondo 50.8 mm, cuadrado 50 * 25 (mm)
Instalación	Autoperforantes / pernos de explosión / tornillos
Montaje	Montado en el piso / lateral
Solicitud	Balcón, terraza, porche, terraza, escalera, pasamanos / barandas del centro comercial
Accesorios	Accesorios completos disponibles

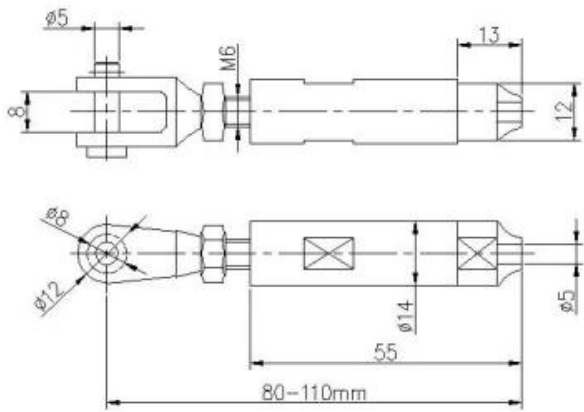


Barandilla de escalera de diseño moderno Acero inoxidable 304/316 Barandilla de barandilla exterior con puertas:



**Diseños de montaje de barandas de cable:**

**Modelo T803, Tensor de cable de acero inoxidable de diseño sin presión para diámetro 4 mm y 5 mm cable:**



## SWAGELESS TYPE CABLE TENSIONER



Modelo **T804**, Tensor de cable de acero inoxidable de diseño Swage para diámetro **5 mm** y **6 mm** cable:



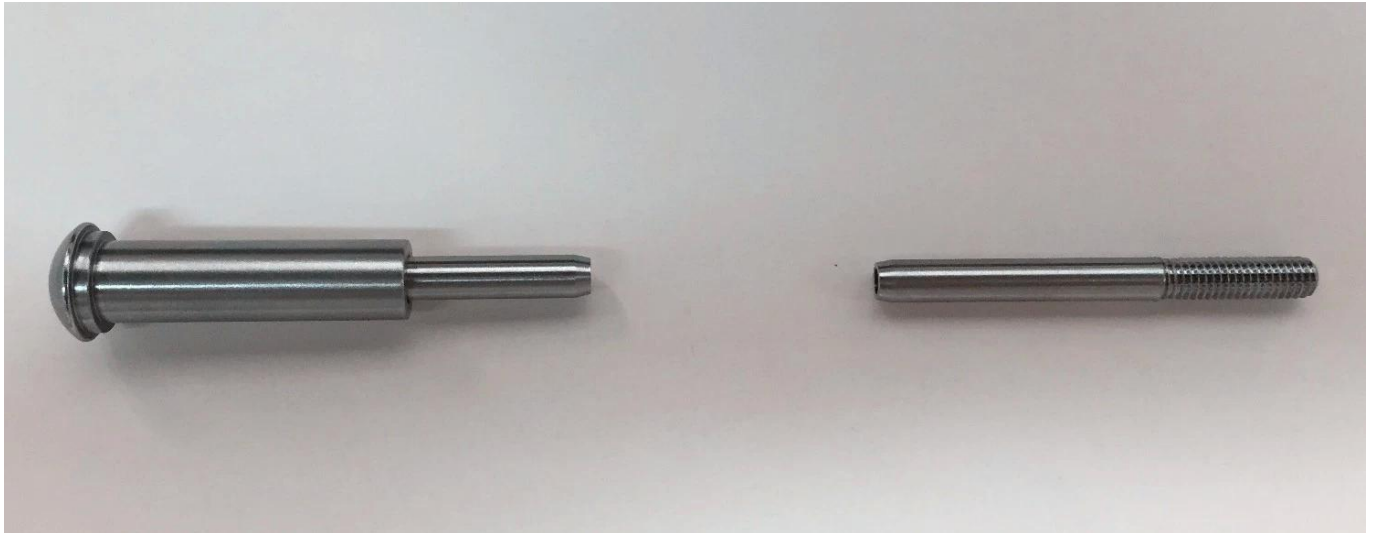
Modelo **T801**, tensor de cable de acero inoxidable para diámetro **3 mm** y **4 mm** cable:



Modelo **T802**, tensor de cable de acero inoxidable para diámetro **5 mm y 6 mm** cable:



Modelo **T807A**, tensor de cable de acero inoxidable para diámetro **3mm** cable:



### **Más información:**

**El acero inoxidable tipo 316 tiene la mejor resistencia a la corrosión entre los aceros inoxidables estándar. Es resistente a la corrosión y la corrosión de la mayoría de los productos químicos y es particularmente resistente a la corrosión del agua salada.**

**Estos se pueden usar para una variedad de aplicaciones. Veleros y yates, barandas de cable y velas de sombra.**

- 1) Material: acero inoxidable 316 o acero inoxidable 304**
- 2) acabado de la superficie: espejo pulido o satinado**
- 3) Estándar: métrico y UNF**
- 4) Diseño del cliente: nuestro equipo de ingenieros experimentados puede desarrollar productos y fabricarlos de acuerdo con muestras, dibujos o solo ideas**
- 5) Entrega: por mar, por aire o por servicio expreso**
- 6) Término de precio: FOB o CIF**
- 7) Dimensiones: de 3 mm a 6 mm o según sus solicitudes**
- 8) Tipo: cabeza acampanada avellanada, cabeza plana acampanada y cabeza redondeada**
- 9) Embalaje: bolsas de polietileno limpias y cartones y paletas o según las solicitudes**
- 10) Para más diseños de accesorios de barandas de cable, envíe un correo electrónico para obtener el catálogo completo**

Contáctenos para más información:

**HP / Whatsapp / WeChat: +8613686807796**

Correo electrónico: sales03@launch-china.cn