

## Especificaciones de producción.

.....



## **Poste de barandilla de vidrio de aluminio redondo**

Material: Aluminio 6063T5

Acabado: recubrimiento en polvo

Oscuroensión: Dia 50 mm redondo, 3 mm de espesor, 1100 mm de altura o según el requisitomi

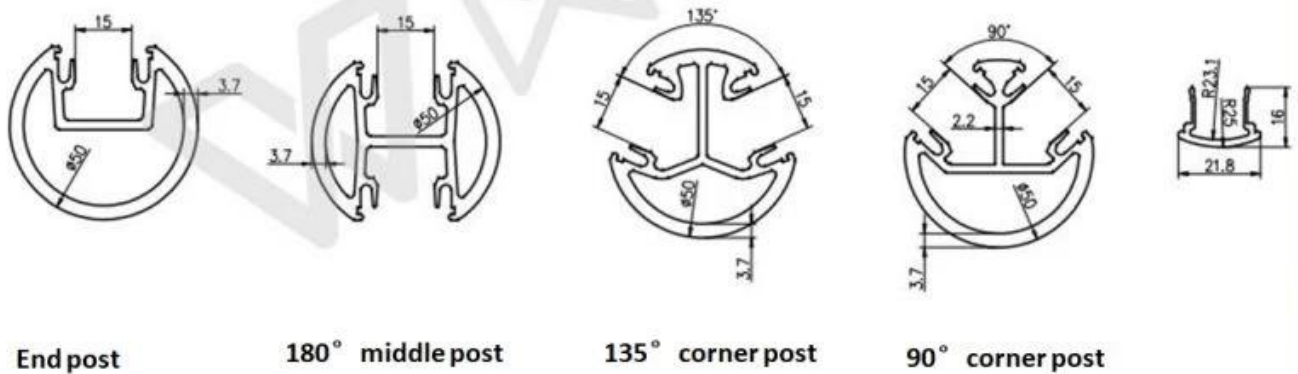
Informe de prueba de fuerza: disponible

**KEBIL** 科比奥®





## Round type aluminum posts



## Poste de barandilla de vidrio de aluminio cuadrado

Material: Aluminio 6063T5

Acabado: recubrimiento en polvo

Dimensión: 50 \* 50 mm cuadrados, 3 mm de espesor, 1265 mm de altura o según el requisito

Informe de prueba de fuerza: disponible





Square 1 way



Square 2 way  
180 degree



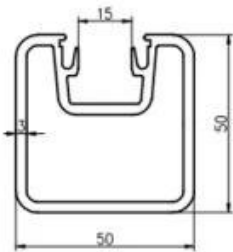
Square 2 way  
135 degree



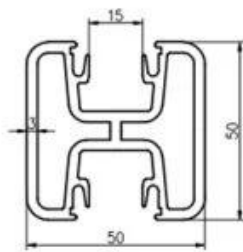
Square 2 way  
90 degree



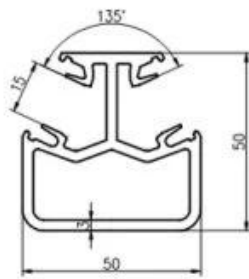
## Square type aluminum posts



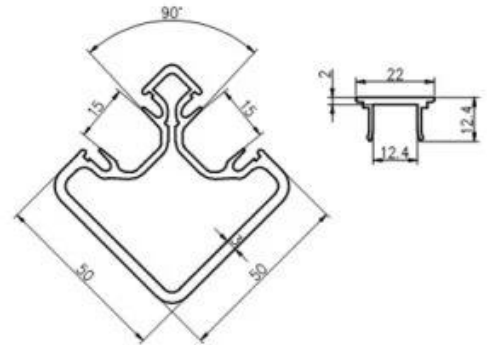
End post



180° middle post



135° corner post



90° corner post

Publicación de diferente color

Powder coated black color aluminum post



Powder coated white color aluminum post

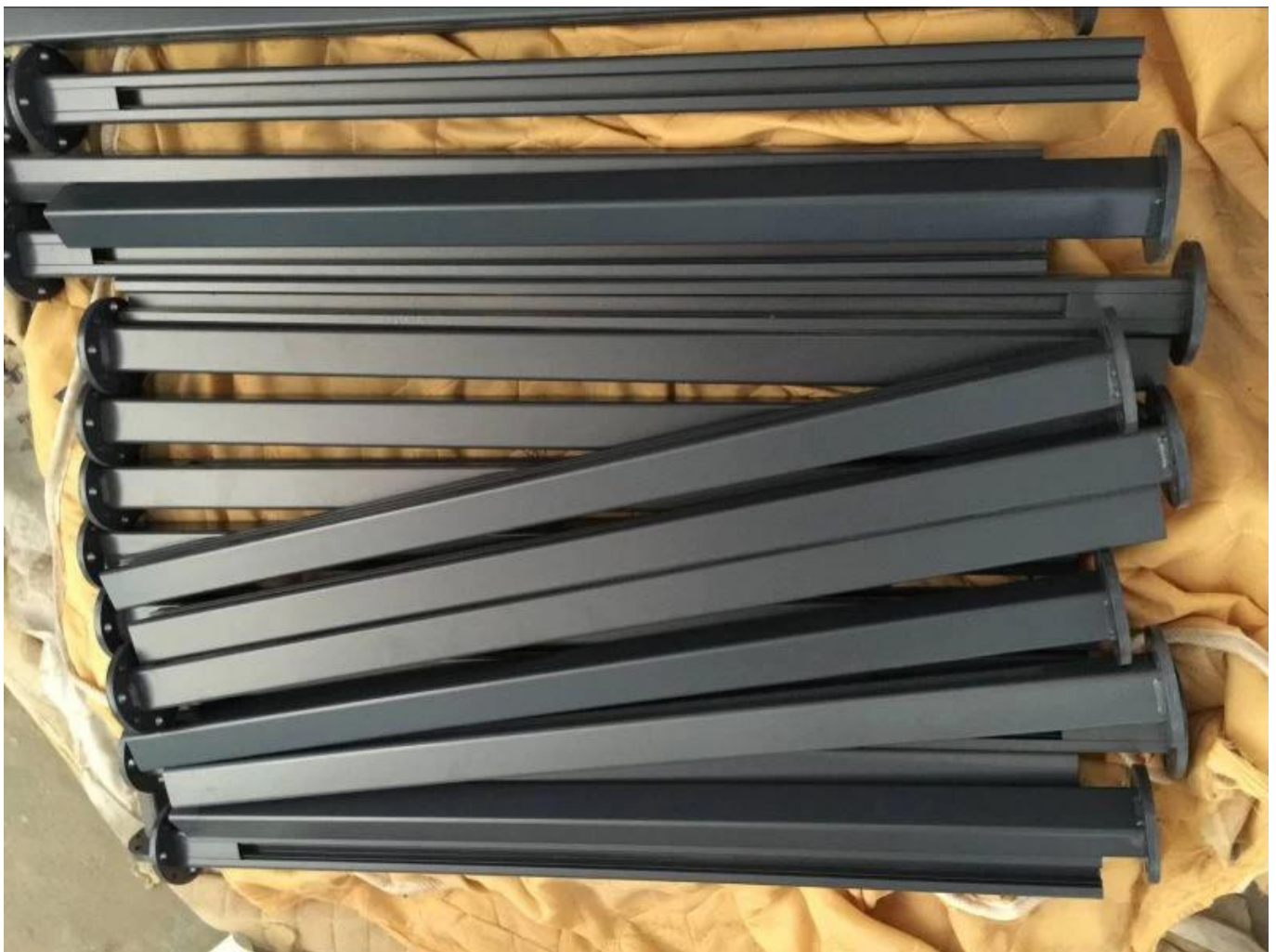




# Powder coated brown color aluminum post



Producción en masa





## Información de embalaje

Se puede embalar como requisito del cliente.



1. plastic bag/bubble bag



2. 2-5 pieces into one box



3. Full packaging

## Imagen del proyecto

Aplicación más utilizada como cercas de piscinas, sistemas de barandillas de

## balcones, sistemas de barandillas de cubiertas





Si tiene alguna pregunta, no dude en ponerse en contacto.

Frank Fang

Teléfono / Wechat / Whatsapp: +8615906261741

Correo electrónico: sales02@launch-china.cn