

Conector de tubo cuadrado de acero inoxidable pulido satinado de larga duración de precisión 50 mm para uso en edificios

Especificaciones:

Ít	Conector de tubo cuadrado de acero inoxidable pulido satinado de larga duración de precisión 50 mm para uso en edificios
Material	Inoxidable acero 304/316 / 316L
Talla	40 mm / 50 mm
Grosor	1.5 mm / 2 mm
Embalaje	1 PC en 1 PÁGINAS Bolso + Interior Blanco Caja + Cartulina Caja + Paleta
Muestra	1-3 PCS para gratis, Carga recoger
Entrega hora	10-20 días de trabajo depende en orden cantidad
MOQ	10 piezas
Pago	General T / T 30% depositar, equilibrar en contra licenciado en Derecho Copiar

Modelos de producto:

Para usar con tubos de 40 * 40 * 1.5 (mm)



S401



S402



S403

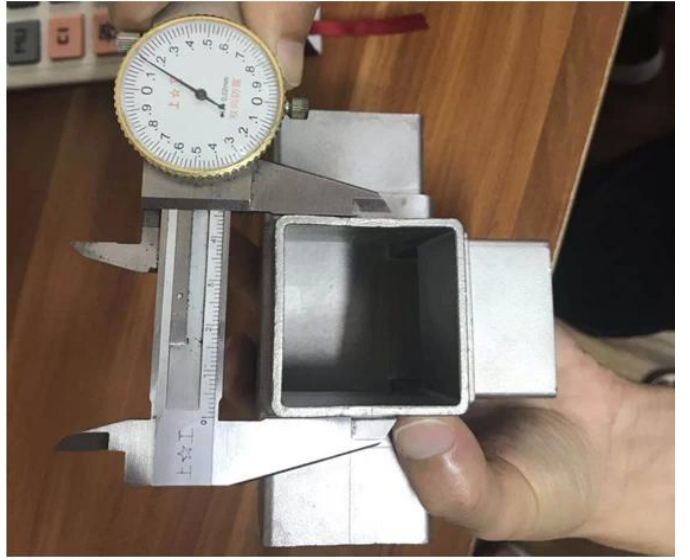



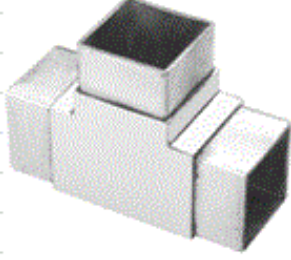



S404



S405

Para usar con tubos de 50 * 50 * 2 (mm):



2-way tube connector	For tube dimensions	Model
	40×20×1.5(mm)	S400
	40×40×1.5(mm)	S401
	50×50×1.5(mm)	S501
	51×51×3.2(mm)	S511
3-way tube connector	For tube dimensions	Model
	40×40×1.5(mm)	S402
	51×51×3.2(mm)	S512
	3-way tube connector	For tube dimensions
	30×30×1.5(mm)	S303
	40×40×1.5(mm)	S403
	50×50×2.0(mm)	S503
	51×51×3.2(mm)	S513
4-way tube connector	For tube dimensions	Model
	40×40×1.5(mm)	S404
	50×50×2.0(mm)	S504
	51×51×3.2(mm)	S514
	4-way tube connector	For tube dimensions
	40×40×1.5(mm)	S405

Proyecto Fotos:



Tipo redondo Conector de esquina de tubería de acero inoxidable / codo de tubería:



Part No.	For tube size	Material	Finish
▪ E301	▪ Φ 42.4mm ▪ Φ 50.8mm	▪ AISI 304 ▪ AISI 316	▪ Satin ▪ Mirror



Part No.	For tube size	Material	Finish
▪ E302	▪ Φ 42.4mm ▪ Φ 50.8mm	▪ AISI 304 ▪ AISI 316	▪ Satin ▪ Mirror



Part No.	For tube size	Material	Finish
▪ E303	▪ Φ 42.4mm ▪ Φ 50.8mm	▪ AISI 304 ▪ AISI 316	▪ Satin ▪ Mirror



Part No.	For tube size	Material	Finish
▪ E304	▪ Φ 42.4mm ▪ Φ 50.8mm	▪ AISI 304 ▪ AISI 316	▪ Satin ▪ Mirror



Part No.	For tube size	Material	Finish
▪ E305	▪ Φ 12mm ▪ Φ 20mm	▪ AISI 304 ▪ AISI 316	▪ Satin ▪ Mirror



Part No.	For tube size	Material	Finish
▪ E306	▪ Φ 50.8mm	▪ AISI 304 ▪ AISI 316	▪ Satin ▪ Mirror



Part No.	For tube size	Material	Finish
▪ E307	▪ Φ 43	▪ AISI 304 ▪ AISI 316	▪ Satin ▪ Mirror



Part No.	For tube size	Material	Finish
▪ B502	▪ Φ 12mm	▪ AISI 304 ▪ AISI 316	▪ Satin ▪ Mirror



Entrega y embalaje

- Entrega: 3-5 días por vía aérea. 10-15 días por mar
- Embalaje: una pieza en una bolsa de plástico, 3 piezas en una caja.
- Plazo de ejecución regular: 3-5 días si los productos están en stock. 15-20 días si los productos no están en stock. (Depende de la cantidad)





Contáctenos ahora para más información:
Correo electrónico: sales03@launch-china.cn
Multitud / Whatsapp: +8615907334556