

## SS316 abrazadera de cristal de cristal barandilla

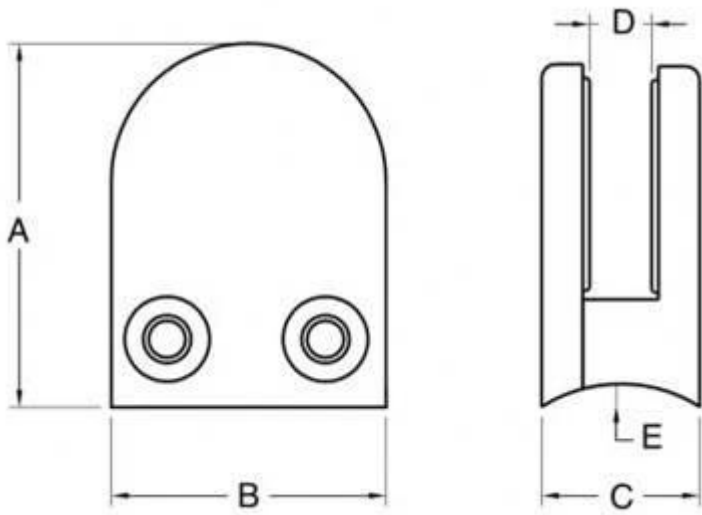


**G106**

material: acero inoxidable 304/316

Acabado: satinado o mirror pulido

de espesor del vidrio: 8-12mm

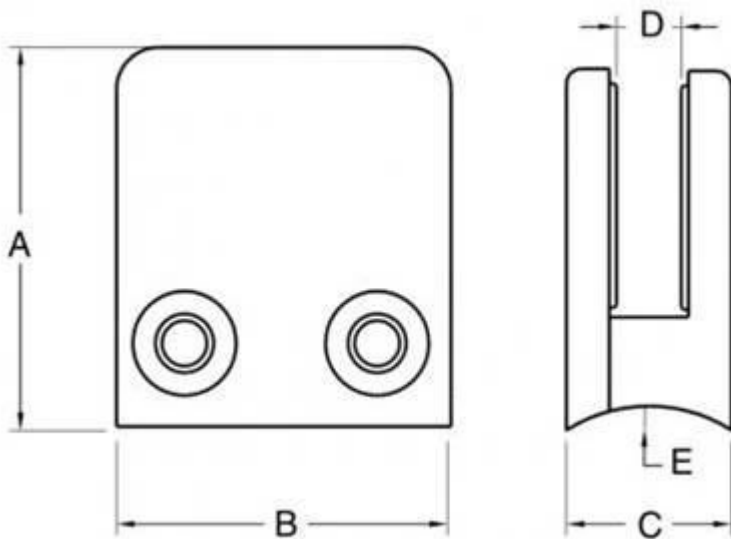


N <sup>o</sup> de Modelo.	UN	segundo	do	re	mi
G106	50	40	25	11	0
G106R	52	40	25	11	R-21.5



**G102**

material: Acero inoxidable 304/316  
terminar: Satinado o pulido espejo



N ° de Modelo.	UN	segundo	do	re	mi
G102	44	44	25	11	0
G102R	48	44	25	11	R-21.5



