

Bisagra de vidrio de acero inoxidable de alta resistencia al cierre de la puerta de la puerta de cristal

Descripción de la bisagra de vidrio de acero inoxidable.

- Mápsula a la bisagra de trabajo pesada redonda, tipo de resorte cargado
- Modelo No.:G-r
- Material: acero inoxidable 304/316
- Finish: espejo / satinado / negro
- Espesor de vidrio: 8-12.76mm
- Peso máximo de la hoja de la puerta: 30 kg / par
- Ancho máximo de la hoja de la puerta: 900mm
- Se puede ajustar la presión para el control de velocidad de cierre.
- Método de fabricación: Casting
- Antujero de vidrio de taladro: diámetro 16mm
- Packaging: una PC en una bolsa de plástico, luego en una caja. 12 PC en una caja de cartón.
- Para el diseño doméstico tanto comercial como moderno.
- para ambos al por mayor y al por menor (somos fábricas)

Fotos de Bisagra de Vidrio, G-R

Vidrio a la bisagra de poste redonda, con tapa de coned en los extremos

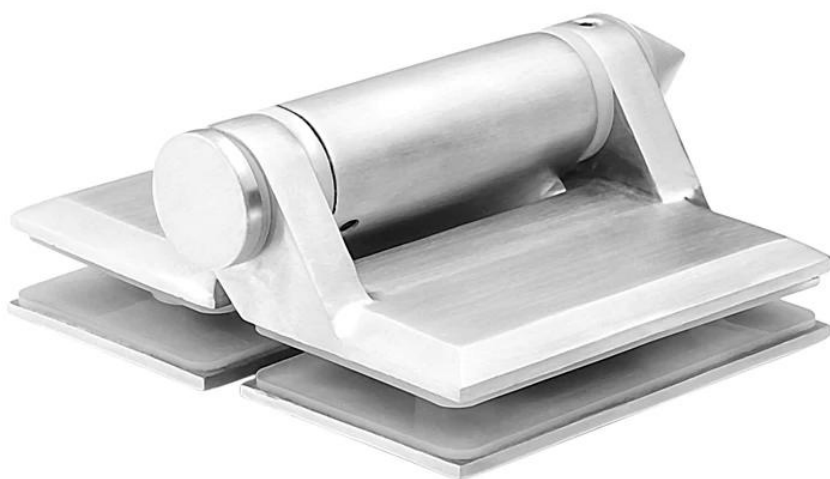


Vidrio a la bisagra de poste redonda, Con tapa plana en los extremos.



Otro modelo por vasobisagra DeG-g

con tapa de cond en los extremos en acabado satinado



con tapa de coned en los extremos en acabado de espejo



Con tapa plana en los extremos en acabado satinado.



Con tapa plana en los extremos en acabado de espejo.



Con tapa plana en los extremos en recubrimiento de polvo negro.

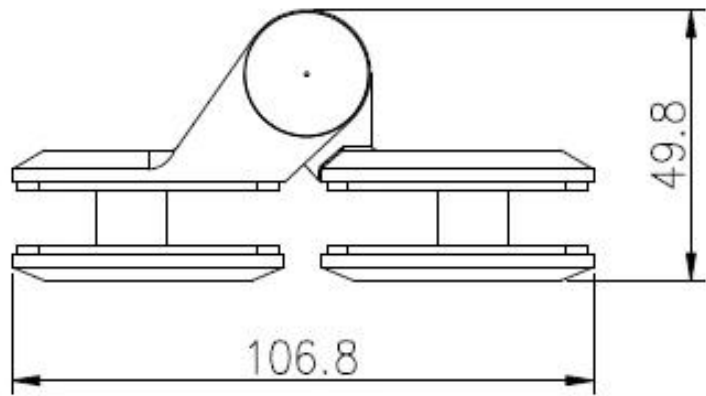
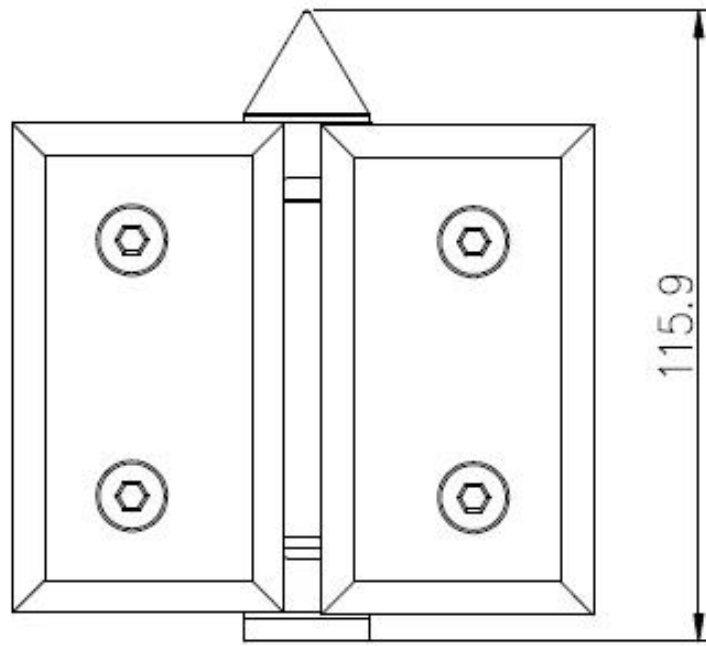
KEBIL 科比奥®



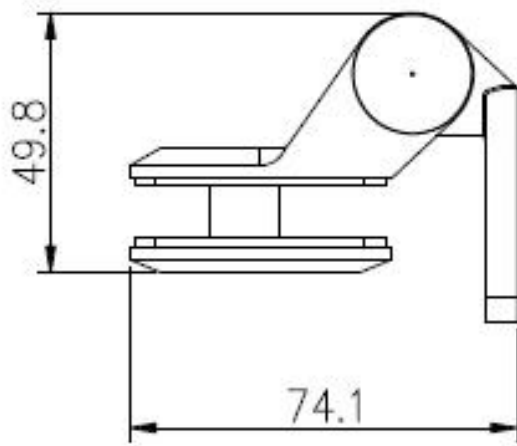
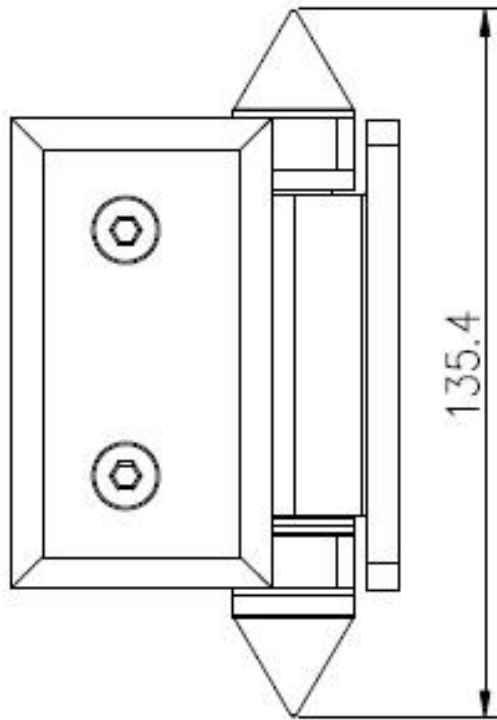
Vidrio a poste cuadrado / bisagra de pared, G-W



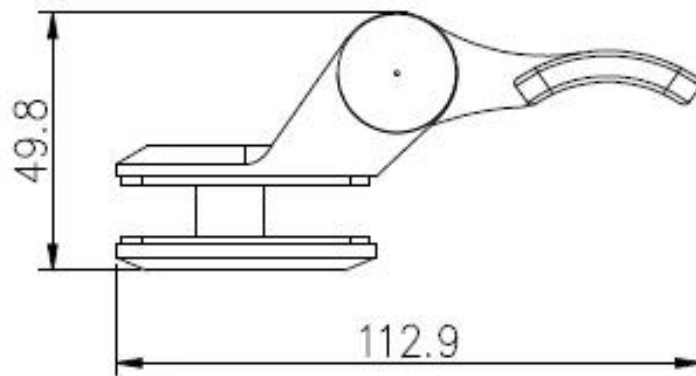
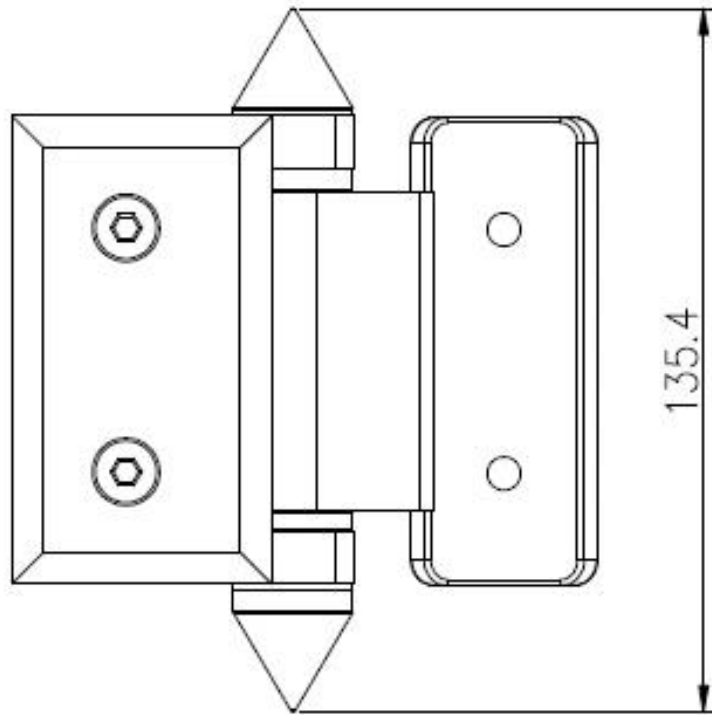
Dibujo de bisagra de vidrio de acero inoxidable-
GROS G-G para vidrio



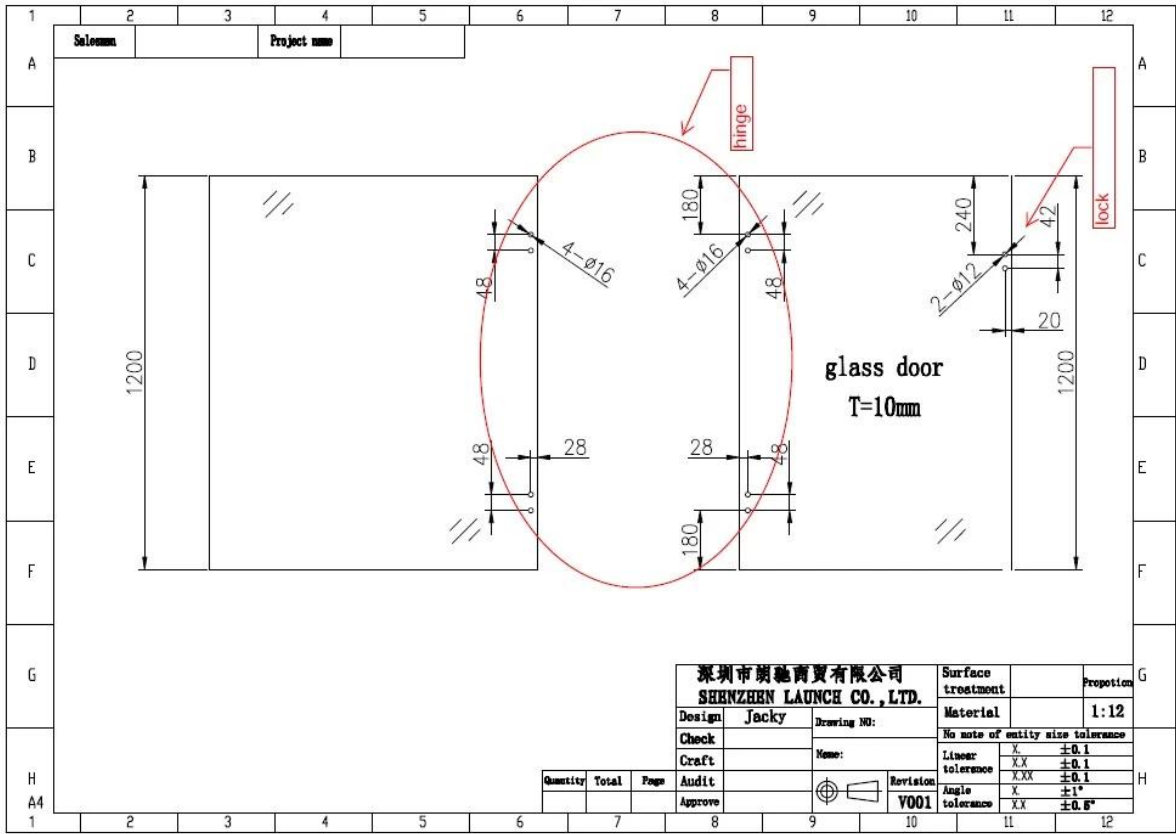
G-w vidrio a poste cuadrado / bisagra de pared



G-R de vidrio a la bisagra posterior redonda



Los dibujos de los orificios de vidrio requeridos para la bisagra de vidrio y el pestillo de vidrio.



Fotos del proyecto de la cerca de la piscina de vidrio y la barandilla del balcón de vidrio -



