

Semi-barandilla de vidrio sin marco tija de aluminio redondo

Aquí están los dibujos de tija de aluminio redonda con diferentes formas:

Dirección:

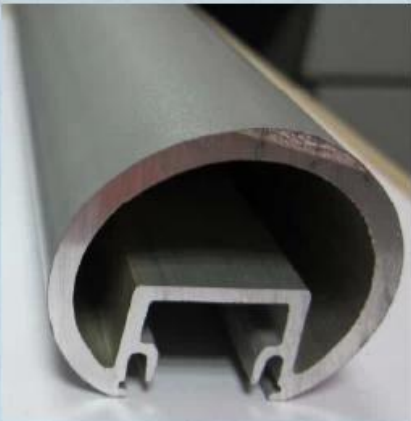
Mensaje final de una forma;

Dos vías de mensaje de 90 grados;

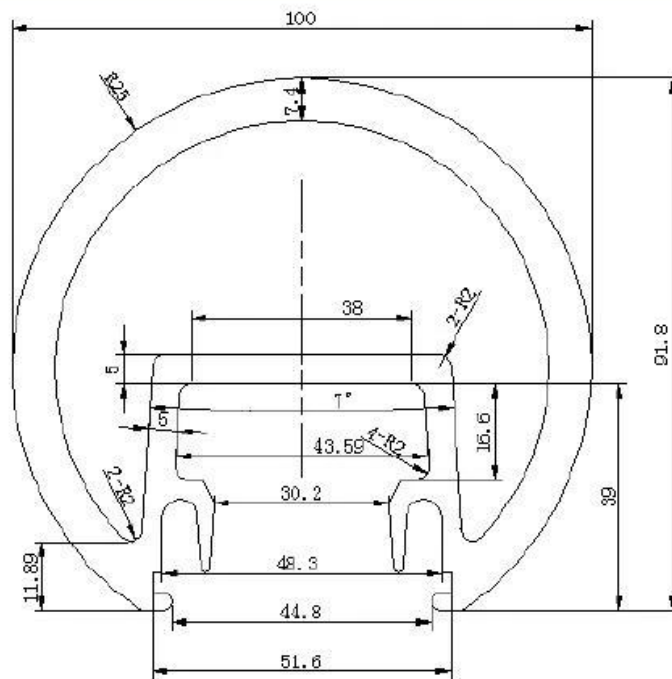
Dos vías de mensaje de 180 grados;

Dos vías de mensaje de 135 grados;

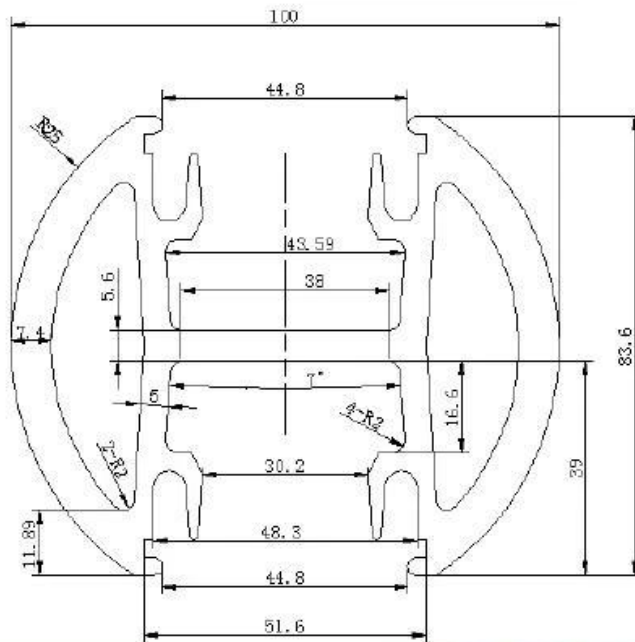
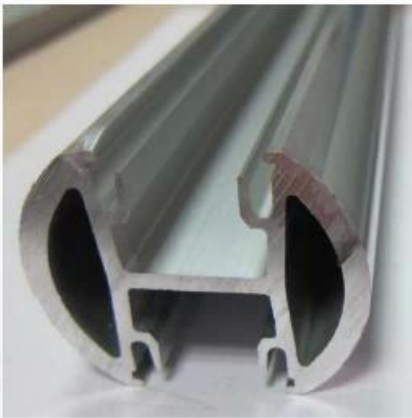
Aluminum railing post --Round 1 way post



Material : aluminum 6065
Heat treatment : T6
Surface : MILL
Length : 1265mm
details: with 150mm snap insert in at one end, a plastic seat, a post base, cap on the top and cover ring for post base.

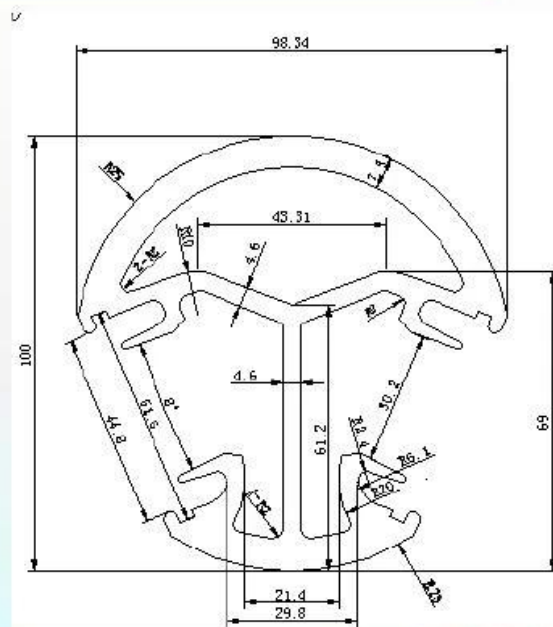


Aluminum railing post
--Round 2 way post



Material : aluminum 6065
Heat treatment :T6
Surface : MILL
Length : 1265mm
details: with 150mm snap insert in at one end, a plastic seat, a post base, cap on the top and cover ring for post base.

Aluminum railing post
--Round 135 degree post



Material : aluminum 6065
Heat treatment :T6
Surface : MILL
Length : 1265mm
details: with 150mm snap insert in at one end, a plastic seat, a post base, cap on the top and cover ring for post base.

He aquí algunos ejemplos de tija de aluminio ronda:



Proyecto

Astilla de aluminio poste redondo



Aluminio negro poste redondo



Ventaja: no necesaria agujero en el vidrio, fácil instalación y limpieza, estable semi-sin marco y una visión clara;

Área de aplicación: Balcón interior / exterior, terraza, escalera, pasos, piscina, junto al mar, etc;