

titular de la disputa de vidrio de acero inoxidable (SF-50) se utiliza por lo general para la celebración de paneles de vidrio. Se puede montar tanto a concret y madera dirrectly.

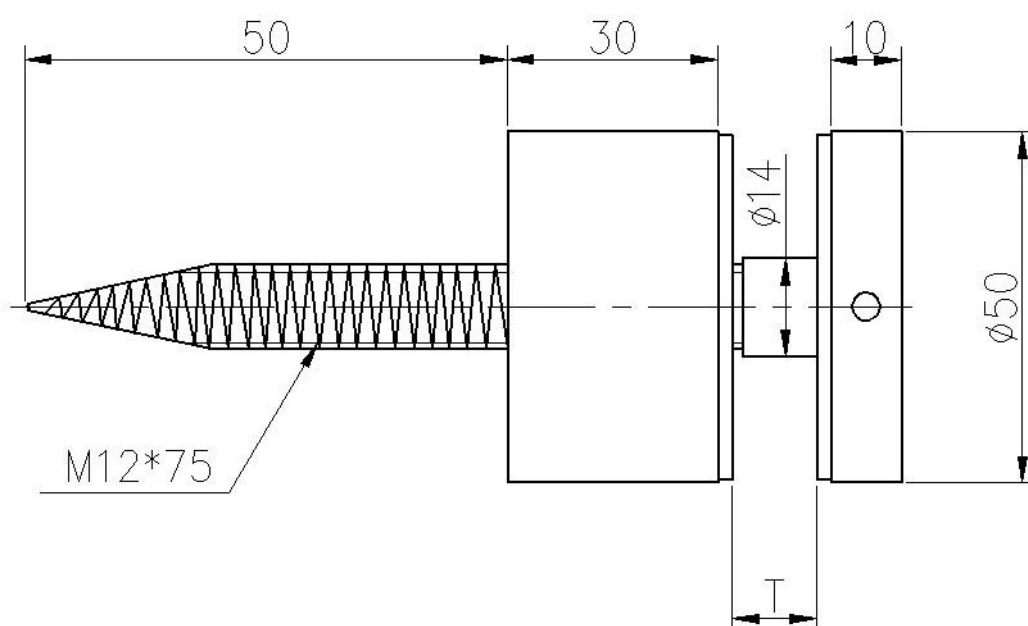
Por lo general, cinco y cincuenta y seis separadores tienen un 1500-00 amplio panel.

Está hecho de acero inoxidable 304 o 316, buena propiedad antioxidante permite que se use en exteriores, así como en interiores.

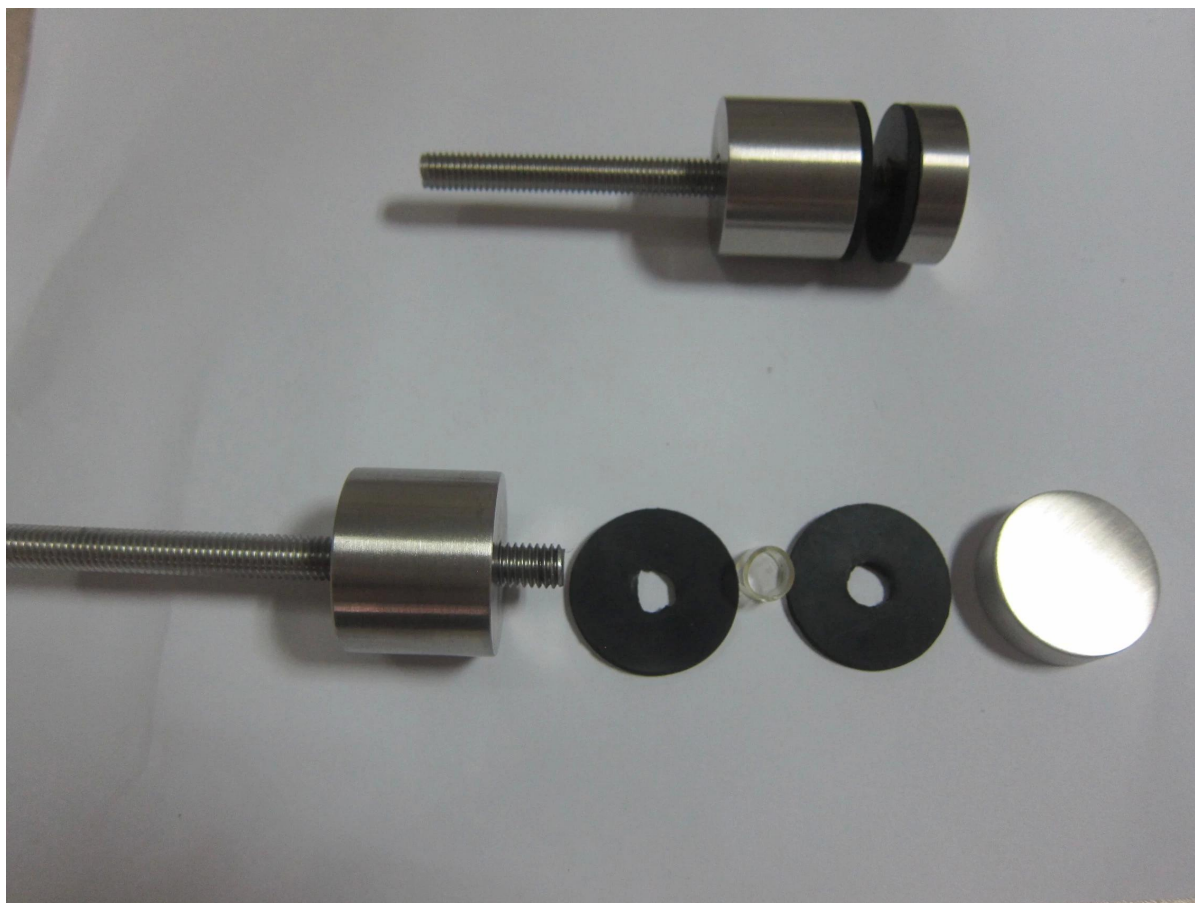
Las áreas de aplicación: diseños balcón barandilla, terraza de barandilla, escalera de balaustres, u otros lugares que desea. Si usted tiene una barandilla de vidrio proyecto necesidad, por favor envíenos el boceto con Dimensión global, nuestro ingeniero diseñará para usted.

Por favor, consulte más abajo dimensión fotos. Algunas imágenes del proyecto son compartidos por nuestros clientes finales amables.

1, de vidrio de acero inoxidable Standoff SF-50 bosquejo dimensión:



Despiece



2.Vaso de acero inoxidable Standoff SF-50, el montaje en concret:



3. Vaso de acero inoxidable Standoff SF-50, el montaje de la madera:



4. Vidrio de acero inoxidable Standoff SF-50, fotos del proyecto:







Otros tipos de barandilla, por favor haga clic en el enlace a continuación:

[barandilla de cable para diseños balcón, barandilla de cable de acero para la](#)

[venta](#)

[espiga de acero inoxidable para piscina de esgrima, espiga de acero inoxidable para la barandilla de vidrio, Lanzamiento espiga de acero inoxidable Shenzhen puesto balaustrada lanzamiento, acero inoxidable 316 correos para semi sin marco de esgrima piscina de vidrio, puesto por la piscina de cristal de esgrima](#)

[Shenzhen lanzamiento de acero inoxidable 316 de vidrio puesto balaustrada araña para diseños balcón barandilla de la puerta hacia fuera barandilla de vidrio de aluminio para balcón y terraza de esgrima](#)

Gracias por su visita!

Cualquier consulta o pregunta, por favor, déjeme el mensaje. Usted recibirá retroalimentación dentro de las 24 horas.