

## Sistema de riel superior de 25 \* 21 mm cuadrado para balaustrada de vidrio

Presupuesto:

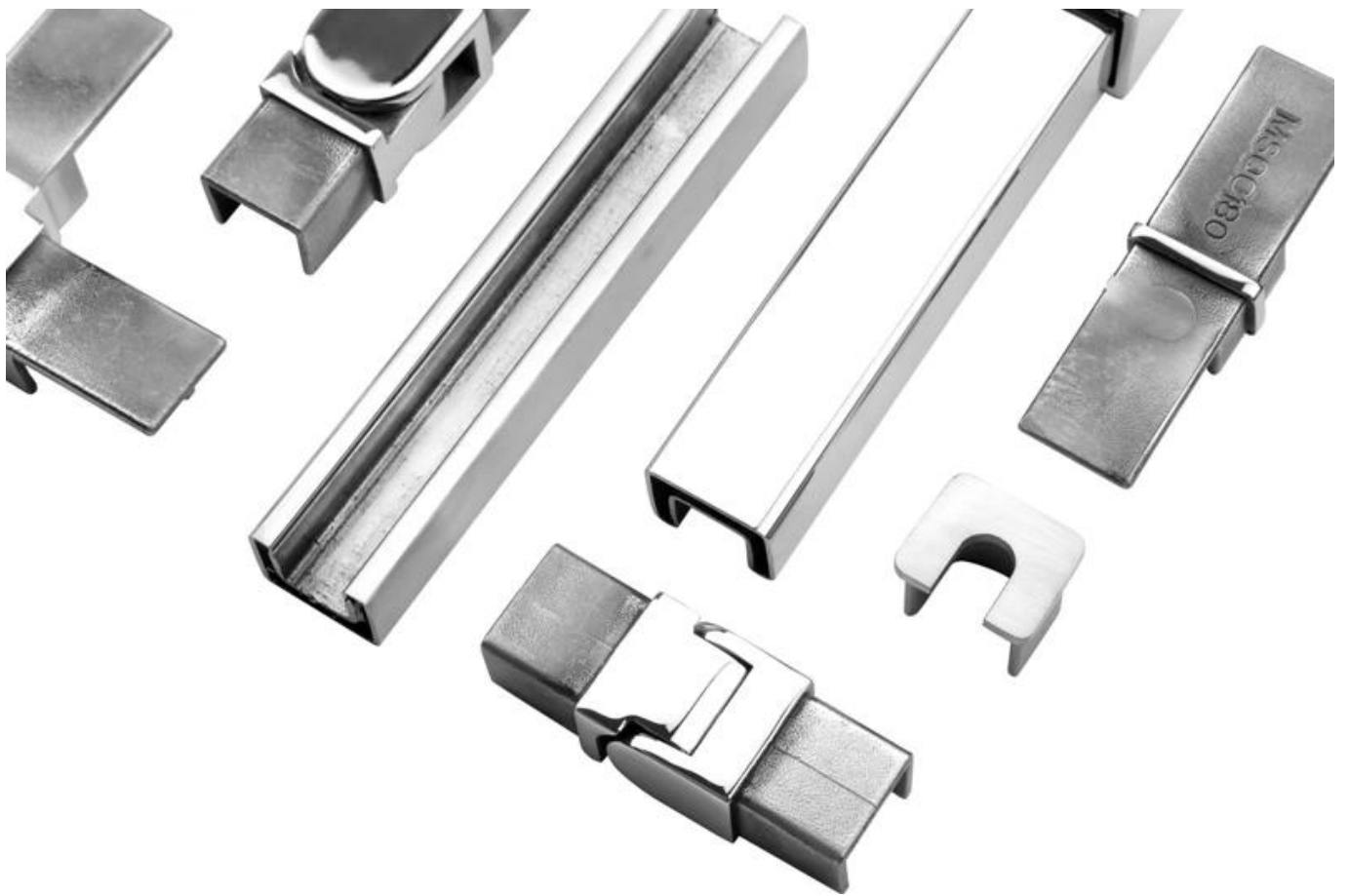
<b>Material</b>	<b>Acero inoxidable 316L</b>
<b>Tratamiento de superficies</b>	Satinado cepillado, espejo pulido o negro galvanizado.
<b>Dimensión</b>	25 * 21 mm, ranura 14 * 14 mm
<b>Nombre del producto</b>	Perfil estilizado y delgado - 'Nanorail' - tapas de más de 12 mm de espesor gmuchacha
<b>Para espesor de vidrio</b>	10-12mm
<b>Largo por pieza</b>	5,8 metros
<b>Valores</b>	Sí
<b>Informe de prueba de materiales</b>	Disponible
<b>Guarniciones</b>	Canal de plástico Conector de 180 grados Conector de 90 grados Carpintero de pared a carril (diferentes tipos) Tapa final Tapa de extremo ranurado Carpintero giratorio horizontal Carpintero giratorio vertical
<b>Embalaje</b>	Bolso de burbuja y & 6 piezas / paquete, o 1 pc / tubo de cartón
<b>Estándar</b>	Australia & Norma de seguridad de Nueva Zelanda

### Producto imagenes para Sistema de riel superior de 25 \* 21 mm cuadrado para balaustrada de vidrio

El tubo de riel cuadrado de 25 \* 21 mm será taponado en forma continua sobre la balaustrada de vidrio;

Disponemos de toda la gama de conectores avaliablel para diferentes formas de proyecto de balaustrada de vidrio.

Todos los tubos y soportes están hechos con Marine Grade 316 S / S.

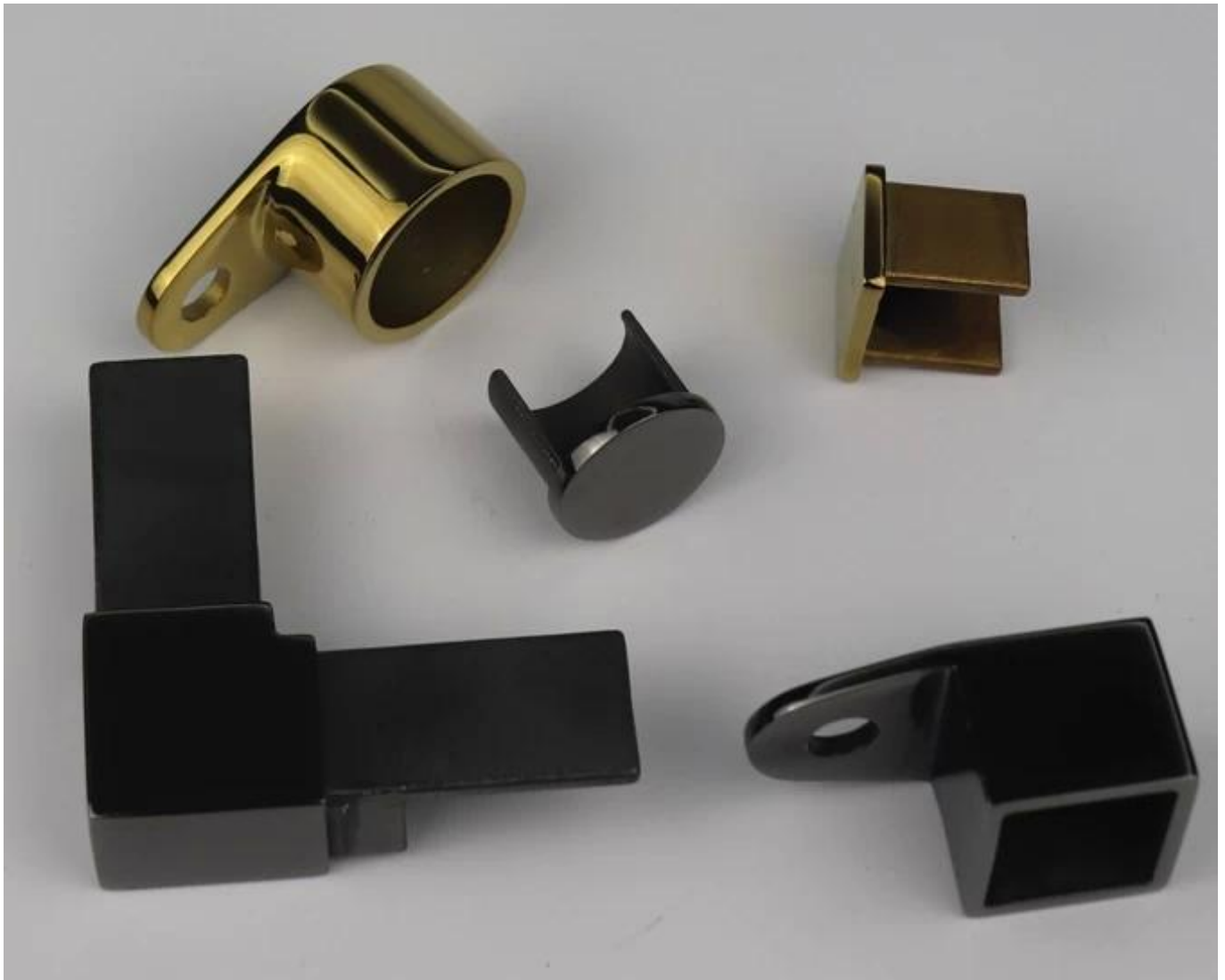




**Galvanizado en color oro y negro.**

**Sistema de riel superior de 25 \* 21 mm cuadrado para balaustrada de vidrio**





## 2. Embalaje:

Empaquetado del tubo 1) .Cardboard

Cada pieza de la ranura del pasamanos está cubierta con mangas de plástico, luego se coloca en un tubo de cartón y 5 piezas en un paquete.

Empaquetado del bolso de 2) .Bubble

Cada pieza de la ranura del pasamanos está cubierta con fundas de plástico, luego 6 piezas con la bolsa tejida en un paquete, luego el paquete vuelve a aparecer con la bolsa de burbujas exterior.



3. Proyecte fotos para su referencia:

Solicitud: **Pasamanos de diseño en acero inoxidable para escaleras.**

**barandilla de acero inoxidable escalera**

**barandilla de la piscina de acero inoxidable**

**Pasamanos de acero inoxidable para diseños de barandillas de balcón.**





Información de la compañía:



Shenzhen Launch Co., Ltd was established in 2004, located at Nanshan District, Shenzhen, and one hour by car from Hongkong International Airport. Our main product is high-grade building materials includes stainless steel balustrade post, staircase handrail, balcony guardrail, swimming pool fence and other high-grade building materials. All the products are designed strictly according to the high-end market requirements. We have our own factory in Tangxia Town, Dongguan, has a variety of precision equipment more than 50 sets: CNC lathe, milling machine, punching machine, pipe cutter, argon welder, drilling machine, polisher, etc. which can provide customers with complete product processing services. With the German SPECTRO Spectrometer, we insist on testing every batch of materials to ensure that the material is highly qualified. We also have hardness gauge, secondary element and other test equipment to ensure the products meets customers' requirements.

## ABOUT US



# OUR ADVANTAGE

Please do not hesitate to contact us if you have any requirement regarding our production lines, you can expect a timely reply with professional solutions!



Own factory, shortest lead time.



Can help customers design product drawings based on customer ideas and design engineering installation drawing according to the customer site sketch.



Sample order, trial order acceptable.



Provide material test report to ensure that the material is qualified.



13 years of industry experience, we can help customers recommend the best solution to help customers save cost.

# OUR FACTORY

More than 13 years experience in hardware industry design and processing, we can provide customized services from design to the sample and small batch trial production.







# PRODUCTION PROCESS



Casting



CNC lathe



CNC Milling



Stamping



Drilling & Tapping



Polishing



# ***PACKAGING & DELIVERY***





# PAYMENT & TRANSPORTATION

Welcome Alibaba Trade Assurance Order!



- 1 Start an order
- 2 Negotiate terms with our sales service & confirm order
- 3 Make payment
- 4 Alibaba provide full assurance



Por favor, póngase en contacto con nosotros libremente para más información:

Eve Chow

Correo electrónico: [sales03@launch-china.cn](mailto:sales03@launch-china.cn)

WhatsApp / Mobile / WeChat: +8615907334556