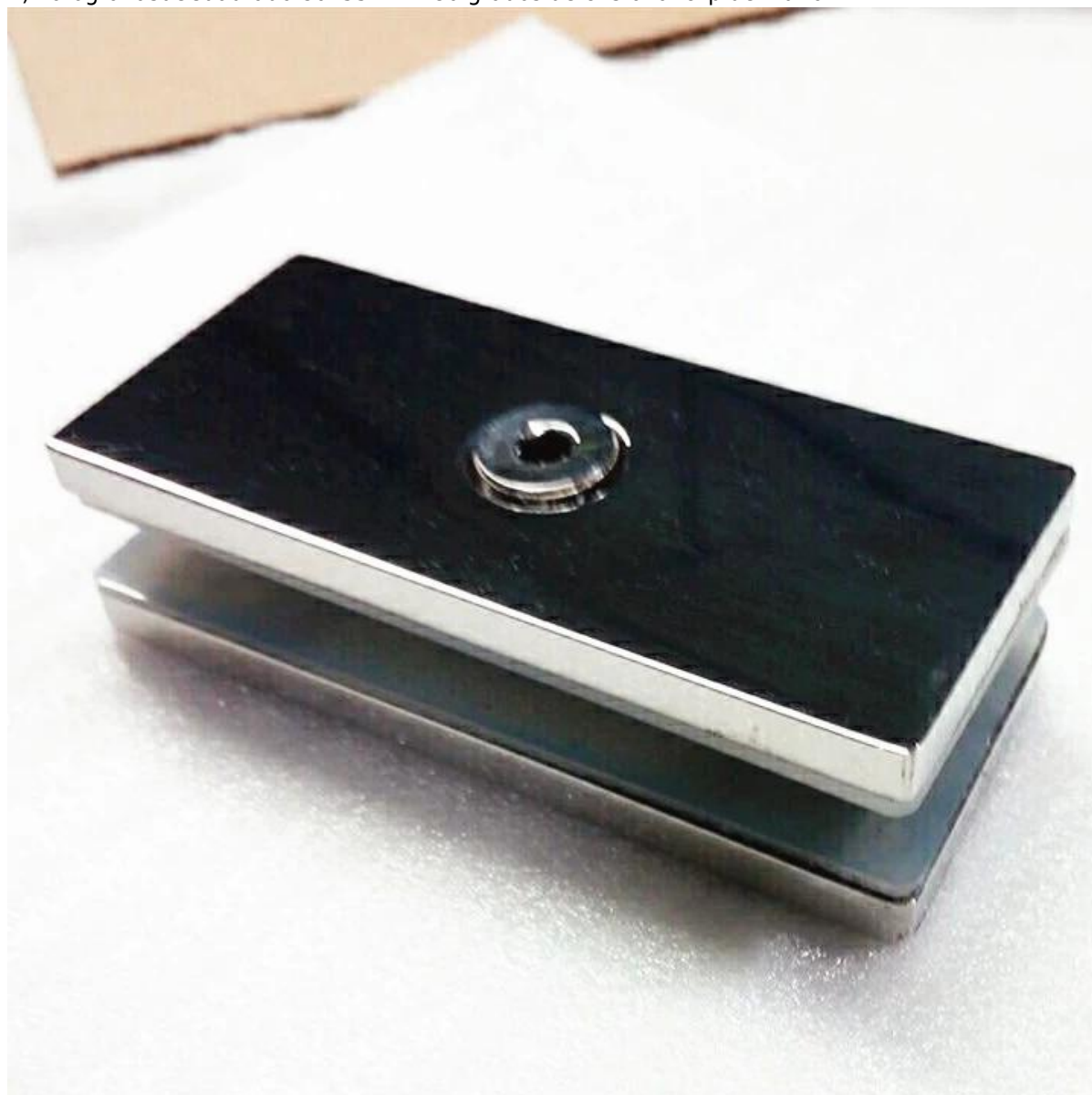


Cuadrado 80x35mm 180 grados de cristal al clip de vidrio Para conectar dos paneles de vidrio a 180 grados. Para barandas de vidrio sin marco.

1).Características -

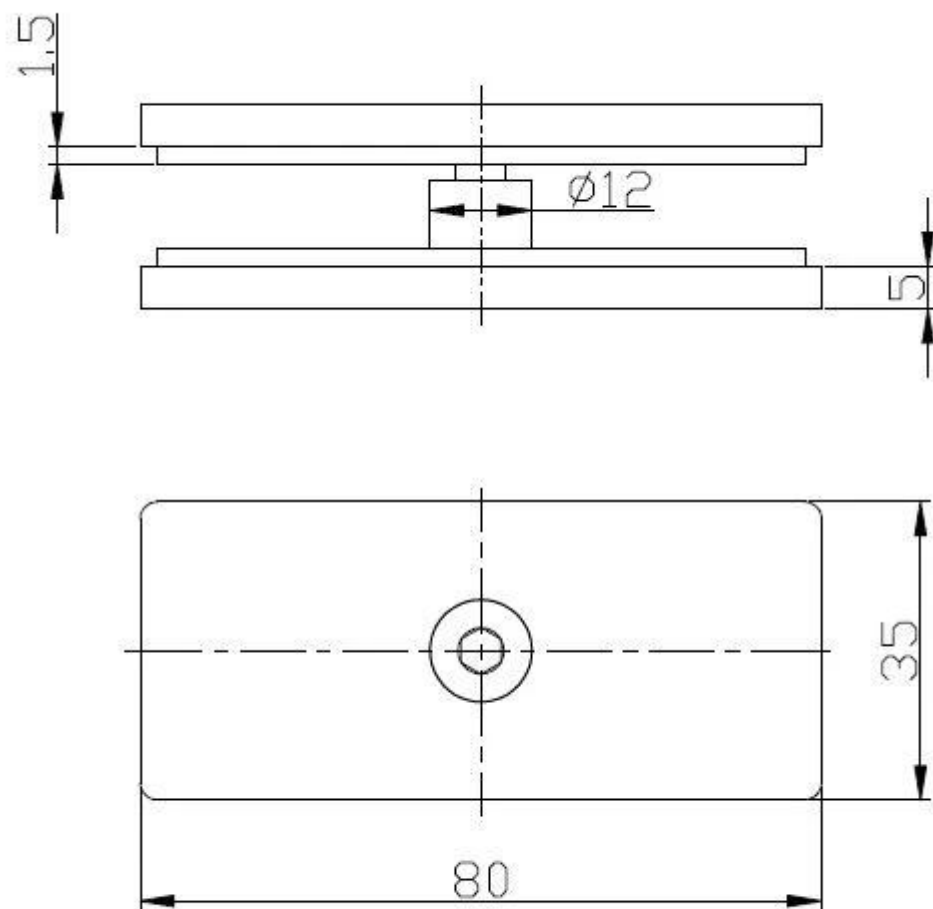
ModeloNo.	BC-80 * 35
Artículo	Vidrio de 180 grados al clip de vidrio.
Material	304/316 ss
Terminar	satinado cepillado, espejo pulido
Vidriogrosor	10-12mm
Vidrioagujeros	Nonecesitarvidrioagujeros

2).FotografíasdeCuadrado 80x35mm 180 grados de cristal al clip de vidrio -





3) Dibujo para satén cepillado de 180 grados de cristal de 180 grados a la abrazadera de vidrio.



4) .Square 80x35mm 180 grados de vidrio a clip de vidrio para barandas de vidrio de piscina sin marco.



