

Conectores de esquina de tubería de acero inoxidable 25 mm.

Especificaciones:

0
m
b
c
e
d
e
e
e
p
d
e
d
s
q
t
p
n
a
d
e
t
u
b
e
r
í
a
d
e
a
c
e
r
o
i
n
o
x
i
d
a
b
l
e
2
5
m
m
.

E
a
a
d
r
i
b
e
o
M
M
e
S
S
2
,
S
2
3
,
S
2
4
,
S
2
5
M
a
e
e
o
j
a
t
e
r
o
i
n
o
x
i
d
a
b
l
e
2
1
/
3
4
/
3
1
6

A
e
e
p
t
a
b
b
e
E
M
y
O
D
M
F
é
a
d
i
c
a
ó
n

S
a
p
e
n
d
i
c
e
e
s
p
e
j
o
e
l
e
c
t
r
o
-
c
h
a
p
a
d
o
e
n
v
a
r
i
o
s
c
o
l
o
r
e
s

2
5
m
m
*
0
5
m
m
,
3
m
m
*
3
m
m
,
4
m
m
*
4
m
m
o
5
m
m
*
5
m
m
F
a
p
o
d
e
e
m
p
e
s
e
x
p
o
r
t
a
d
o
r

Blutbestandteilempfindlichkeitregula

B
a
n
d
a
d
e
a
l
g
o
d
ó
n
d
e
p
e
r
l
a
s
+
c
a
r
t
o
n
e
s
o
s
e
g
ú
n
l
a
s
o
l
i
c
i
t
u
d
d
e
l
o
s
c
l
i
e
n
t
e
s

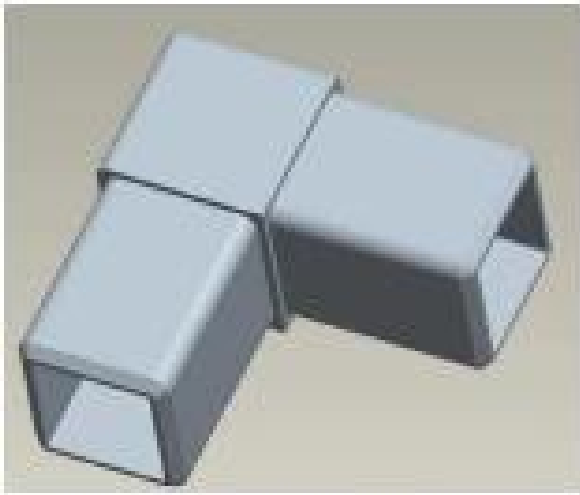
E
t
d
é
n
p
o
d
e
e
p
n
é
s
d
e
p
ó
s
i
t
o
r
e
c
i
b
i
d
o

Modelos de productos:

Para uso con tubos de 25 * 25 * 1.2 (mm)



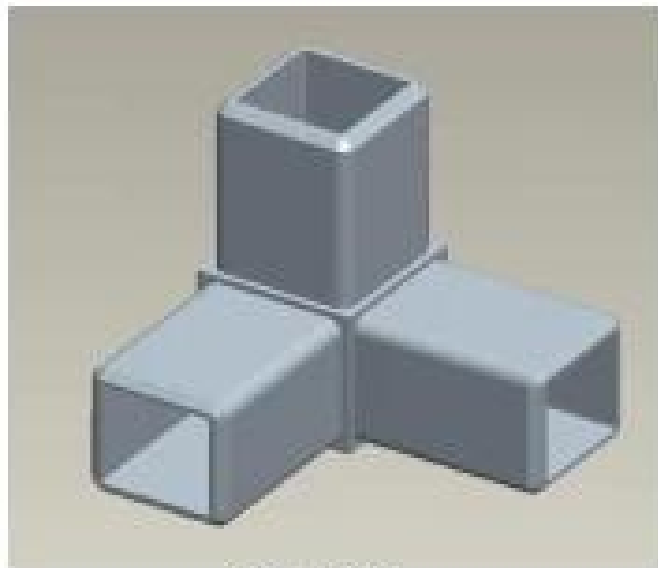




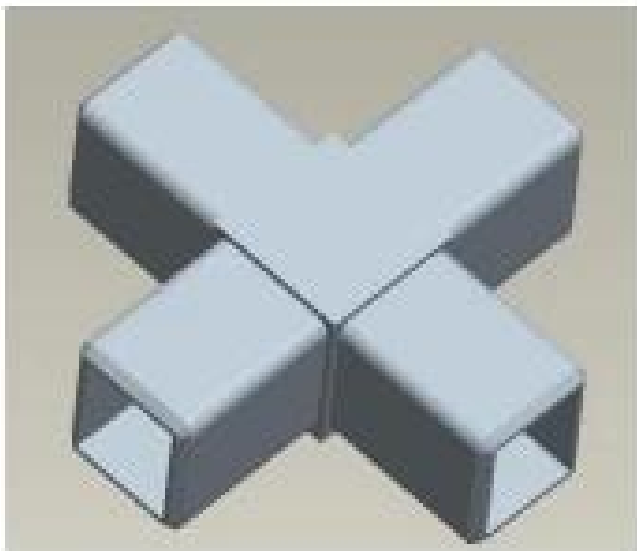
S201



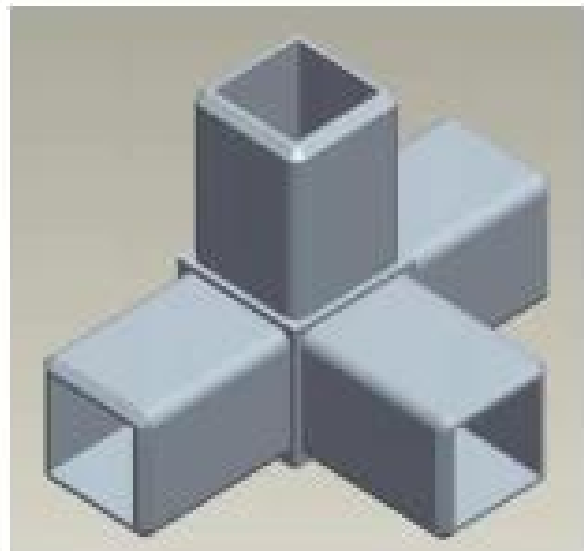
S202



S203



S204



S205

Para uso con tubos de 40 * 40 * 1.5 (mm)





S401



S402



S403

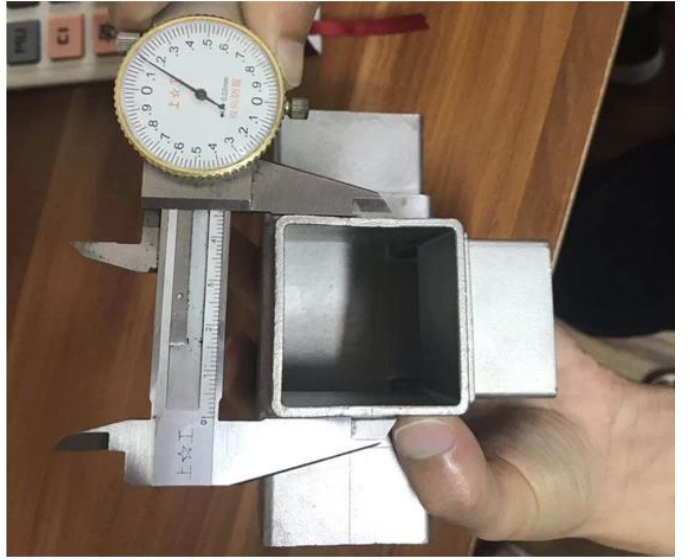



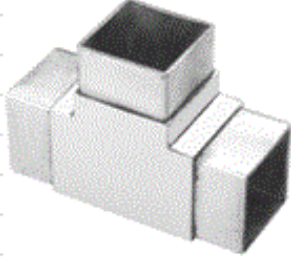



S404



S405

Para usar con tubos de 50 * 50 * 2 (mm):



2-way tube connector	For tube dimensions	Model
	40×20×1.5(mm)	S400
	40×40×1.5(mm)	S401
	50×50×1.5(mm)	S501
	51×51×3.2(mm)	S511
3-way tube connector	For tube dimensions	Model
	40×40×1.5(mm)	S402
	51×51×3.2(mm)	S512
	3-way tube connector	For tube dimensions
	30×30×1.5(mm)	S303
	40×40×1.5(mm)	S403
	50×50×2.0(mm)	S503
	51×51×3.2(mm)	S513
4-way tube connector	For tube dimensions	Model
	40×40×1.5(mm)	S404
	50×50×2.0(mm)	S504
	51×51×3.2(mm)	S514
	4-way tube connector	For tube dimensions
	40×40×1.5(mm)	S405

ProyectoFotos:



Tipo redondo Conector de esquina de tubería de acero inoxidable / Codo de tubería:



Part No.	For tube size	Material	Finish
▪ E301	▪ Φ 42.4mm ▪ Φ 50.8mm	▪ AISI 304 ▪ AISI 316	▪ Satin ▪ Mirror



Part No.	For tube size	Material	Finish
▪ E302	▪ Φ 42.4mm ▪ Φ 50.8mm	▪ AISI 304 ▪ AISI 316	▪ Satin ▪ Mirror



Part No.	For tube size	Material	Finish
▪ E303	▪ Φ 42.4mm ▪ Φ 50.8mm	▪ AISI 304 ▪ AISI 316	▪ Satin ▪ Mirror



Part No.	For tube size	Material	Finish
▪ E304	▪ Φ 42.4mm ▪ Φ 50.8mm	▪ AISI 304 ▪ AISI 316	▪ Satin ▪ Mirror



Part No.	For tube size	Material	Finish
▪ E305	▪ Φ 12mm ▪ Φ 20mm	▪ AISI 304 ▪ AISI 316	▪ Satin ▪ Mirror



Part No.	For tube size	Material	Finish
▪ E306	▪ Φ 50.8mm	▪ AISI 304 ▪ AISI 316	▪ Satin ▪ Mirror



Part No.	For tube size	Material	Finish
▪ E307	▪ Φ 43	▪ AISI 304 ▪ AISI 316	▪ Satin ▪ Mirror



Part No.	For tube size	Material	Finish
▪ B502	▪ Φ 12mm	▪ AISI 304 ▪ AISI 316	▪ Satin ▪ Mirror



Entrega y embalaje

- Entrega: 3-5 días por aire. 10-15 días por mar
- Packing: una pieza en una bolsa de plástico, 3 piezas en una caja.
- Tiempo de entrega regular: 3-5 días si los productos están en stock. 15-20 días si las mercancías no están en stock. (Depende en cantidad)





Contáctenos ahora para más información:
Correo electrónico: sales03@launch-china.cn
MOB / WHATSAPP: +8613686807796