

Bisagra de cierre automático con resorte de vidrio de acero inoxidable 316L para puerta de valla de piscina.

¡Nuestros productos funcionarán para la puerta de su piscina con seguridad!

Descripción de la producción:

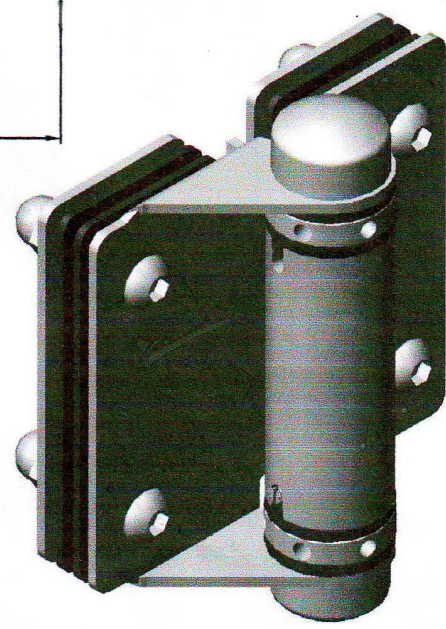
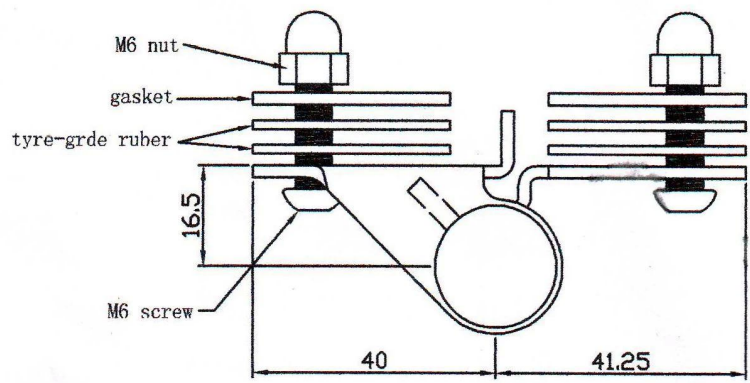
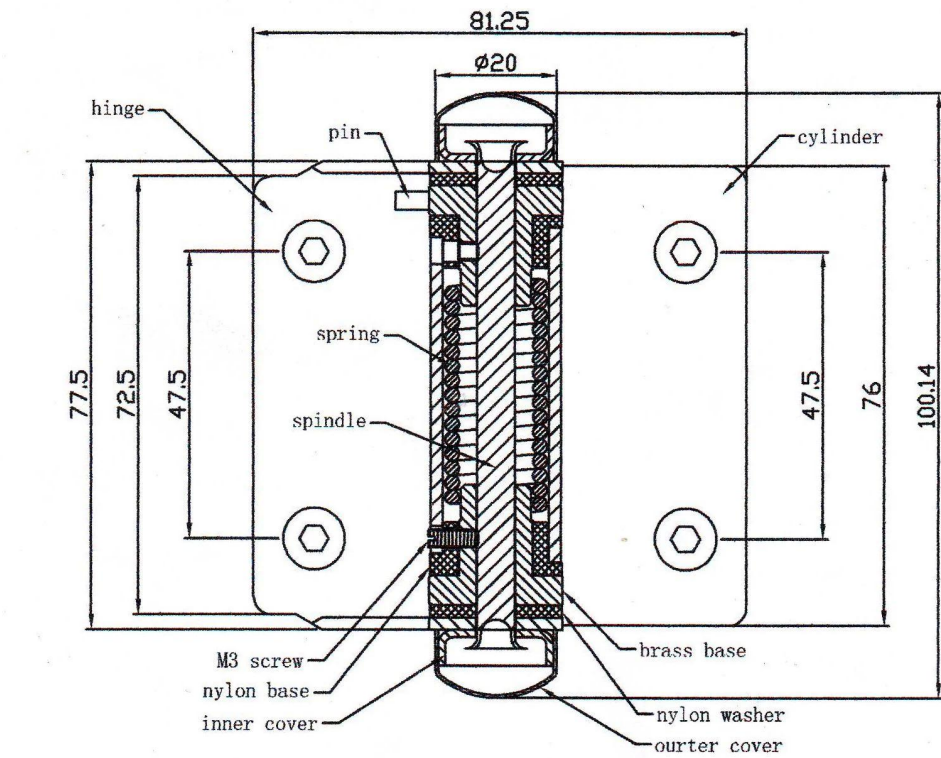
nombre	G-G1 (vidrio de hoja de metal a bisagra de vidrio)
material	acero inoxidable 316L
terminar	espejo o satinado pulido
para espesor de vidrio	8-12 mm
METROOQ	1 conjunto
función	para conectarect el panel de vidrio al vidrio puerta, cierre automático
Detalles del paquete	1. dos bisagras / caja interior 2. cuatro cajas / cartón 3. según su requisito
envío cumplidocapacho	por UPS, DHL, FedEx, TNT, por aire yd por mar

Foto del producto:



G-G 1

Dibujo técnico del producto:



Posición de los orificios para bisagra de vidrio y pestillo de vidrio

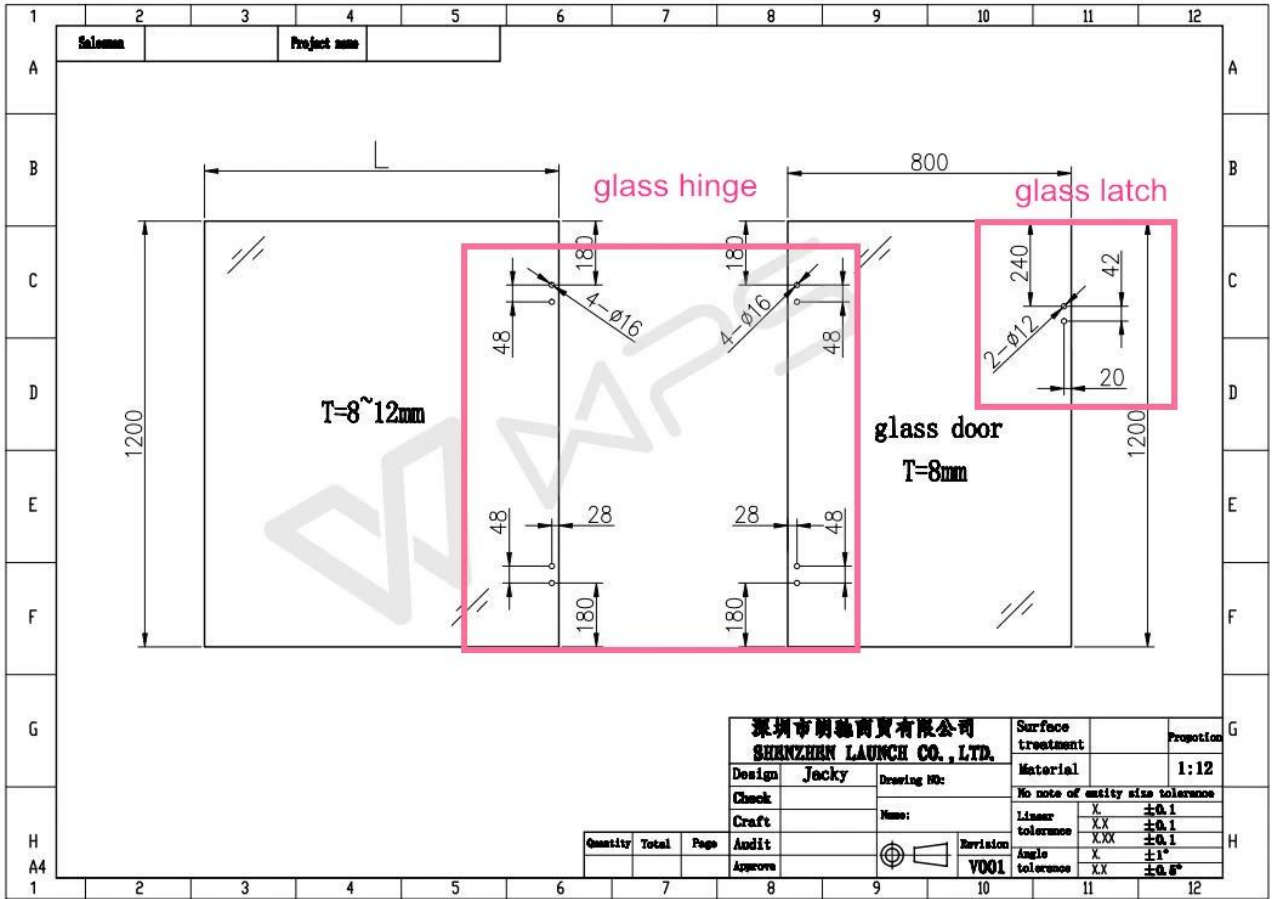
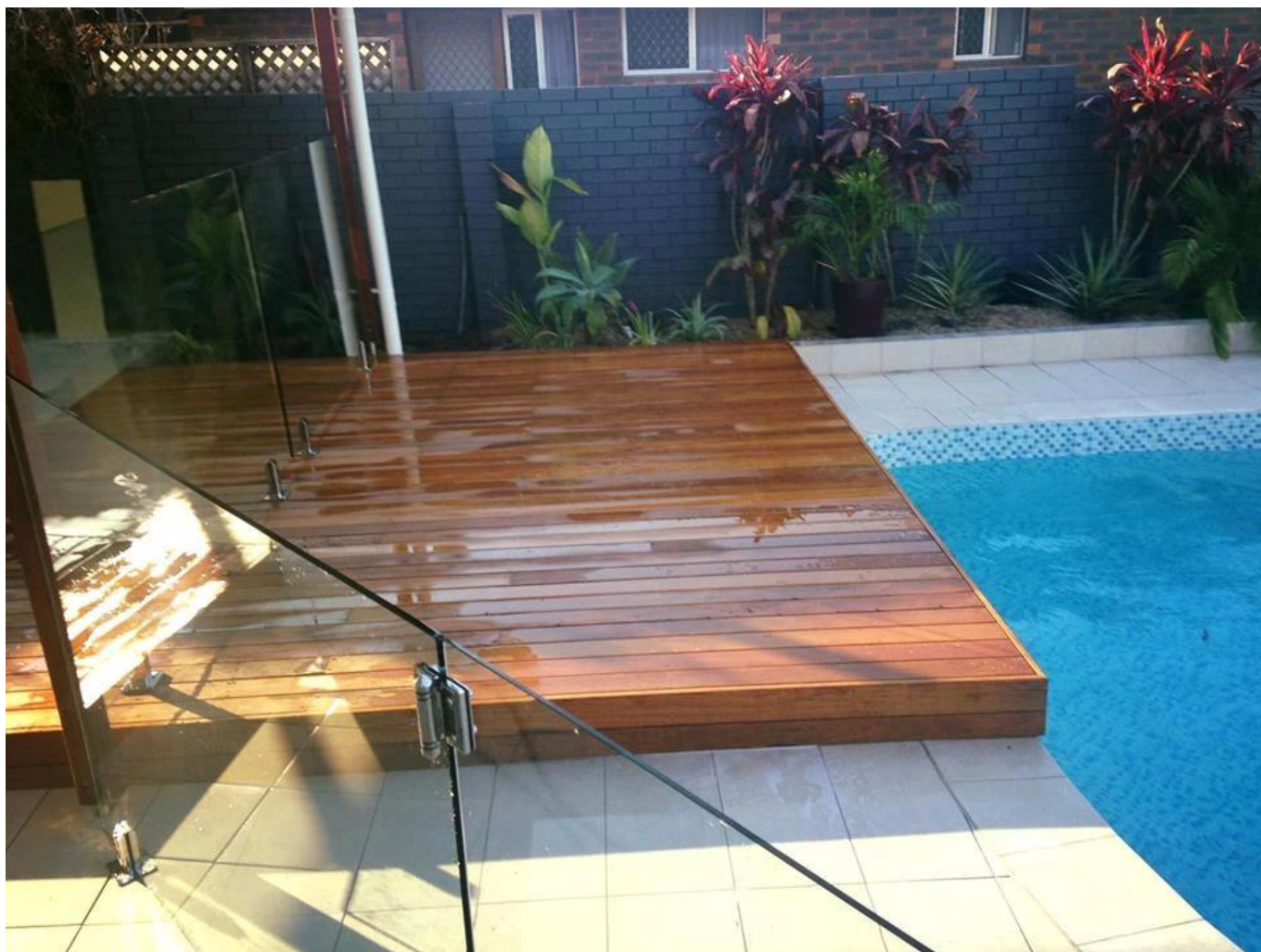


Imagen del proyecto para referencia.



Otros productos similares:



G-G 1



G-R 1



G-W 1



Si tiene algún interés en él, contáctenos, le brindaremos el mejor servicio.

Wendy: sales04@launch-china.cn

Móvil / Wechat / WhatsApp: +86159 8933 9827.