

# ABOUT US

Shenzhen Launch Co., Ltd was established in 2004, located at Nanshan District, Shenzhen, and one hour by car from Hongkong International Airport. Our main products are high-grade building materials including stainless steel balustrade post, staircase handrail, balcony guardrail, swimming pool fence and other high-grade building materials. All the products are designed strictly according to the high-end market requirements. We have our own factory in Tangxia Town, Dongguan, with more than 50 sets of various precision equipments, such as CNC lathe, milling machine, punching machine, pipe cutter, argon welder, drilling machine, polisher, etc. which can provide customers with complete product processing services.



## 15 YEARS EXPERIENCE

We have been manufacturing railing hardwares since 2004.



## ONE STOP SERVICE

We provide integrated railing solutions.  
We manufacture.  
We deliver.



## PROFESSIONAL R&D TEAM

We have engineering experts for developing new products.



## TOP QUALITY & GOOD PRICE

We are strict on quality control as well as cost evaluation.

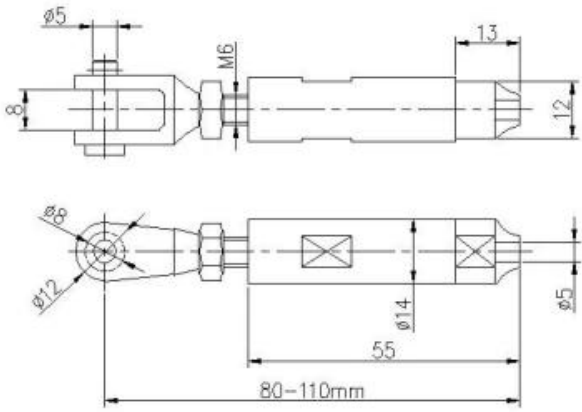
**Kits de barandilla de cable de acero inoxidable Elevando a la mano alternando Jaw Swage Stud Turnbuckle**



### Especificaciones técnicas:

|                                       |   |
|---------------------------------------|---|
| nombre del producto                   | Kits de barandilla de cable de acero inoxidable Elevando a la mano alternando Jaw Swage Stud Turnbuckle |
| Material                              | Acero inoxidable 304 o 316  |
| Tratamiento de superficies            | Espejo pulido o satinado cepillado  |
| Para diámetro del cable               | 3mm, 4mm, 5mm o 6mm.  |
| Dimensión de la publicación redonda.  | Diámetro 50.8mm, espesor de la pared del tubo 1.5mm   |
| Dimensión de la publicación cuadrada. | 50 * 50 (mm), espesor de la pared del tubo 1.5mm  |
| Pretil                                | Diámetro redondo 50.8mm, cuadrado 50 * 25 (mm)  |
| Instalación                           | Auto tocando / Tornillos de explosión / Tornillos   |
| Montaje                               | Suelo montado / lateral   |
| Solicitud                             | Balcón, Deck, Porche, Terraza, Escalera, Mall Handrail / Barbos   |
| Accesorios                            | Conjunto completo Accesorios disponibles  |

**Modelo T803 Tensor de cable de acero inoxidable de diseño desamparable para diámetro 4mm y 5mm cable:**



## SWAGELESS TYPE CABLE TENSIONER



**Modelo T804** Tensor de cable de acero inoxidable de diseño de swage para diámetro 5mm y 6mm cable:



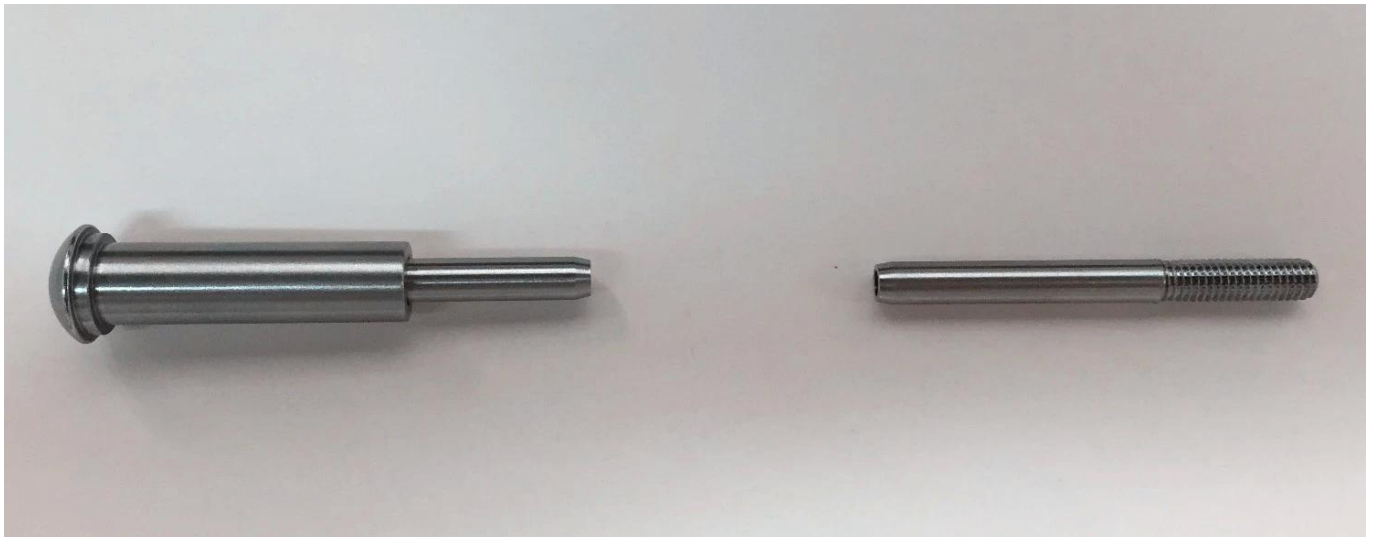
**Modelo T801**, Tensor de cable de acero inoxidable para diámetro 3mm y 4mm cable:



**Modelo T802, Tensor de cable de acero inoxidable para diámetro.5mm y 6mm cable:**



**Modelo T807A, Tensor de cable de acero inoxidable para diámetro.3mm cable:**



**ProyectoFotos:**









### **Más información:**

**El acero inoxidable tipo 316 tiene la mejor resistencia a la corrosión entre los aceros inoxidables estándar. Es resistente a la corrosión y la corrosión de la mayoría de los productos químicos y es particularmente resistente a la corrosión de agua salada.**

**Estos se pueden utilizar para una variedad de aplicaciones. Veleros y yates, barandillas de cable y velas de sombra.**

- 1) Material: Acero inoxidable 316 o 304 acero inoxidable.**
- 2) Acabado de la superficie: espejo pulido o acabado satinado.**
- 3) Estándar: métrico y UNF**
- 4) Diseño del cliente: Nuestro equipo de ingenieros experimentados puede desarrollar productos y fabricación de acuerdo con muestras, dibujos o solo ideas.**
- 5) Entrega: por mar, por aire o por servicio expreso.**
- 6) Plazo de precios: FOB o CIF**
- 7) Dimensiones: de 3 mm a 6 mm o según sus solicitudes.**
- 8) TIPO: CABEZA INFAMADAVADA APERADORIANDA, CABEZA PLANTE DE FELIZADA Y CABEZA REDONDA**
- 9) Embalaje: Limpie las bolsas de poli y cartones y paletas o según solicitudes.**
- 10) Para más diseños de accesorios de barandilla de cable, envíe un correo electrónico para el catálogo completo**



Póngase en contacto con nosotros para más información:

**HP / WHATSAPP / WECHAT: +8613686807796**

Correo electrónico: [sales03@launch-china.cn](mailto:sales03@launch-china.cn)