

Barandilla de paneles de cristal de acero inoxidable Partanda cuadrada Poste



1. Acero inoxidable Spider Spider Post Baluster Especificaciones :

ProductoNombre	Barandilla de paneles de cristal de acero inoxidable Partanda cuadrada Poste
N ° de Modelo.	LCH-121
Material	Acero inoxidable 304/316
Terminar	Cepillado o espejo pulido
Tamaño de poste cuadrado	50 x 50 x 1.5mm espesor de pared 40 x 40 x 1.5mm espesor de pared
Altura	Personalizable
Para el espesor de vidrio.	10-15mm
Solicitud	Diseño de barandilla de balcón Diseño de la barandilla del porche Diseño de barandilla de cubierta Diseño de barandilla de escalera

Puesto final con 1 vía Araña

Poste de la barandilla intermedia con conexión de araña de 2 vías

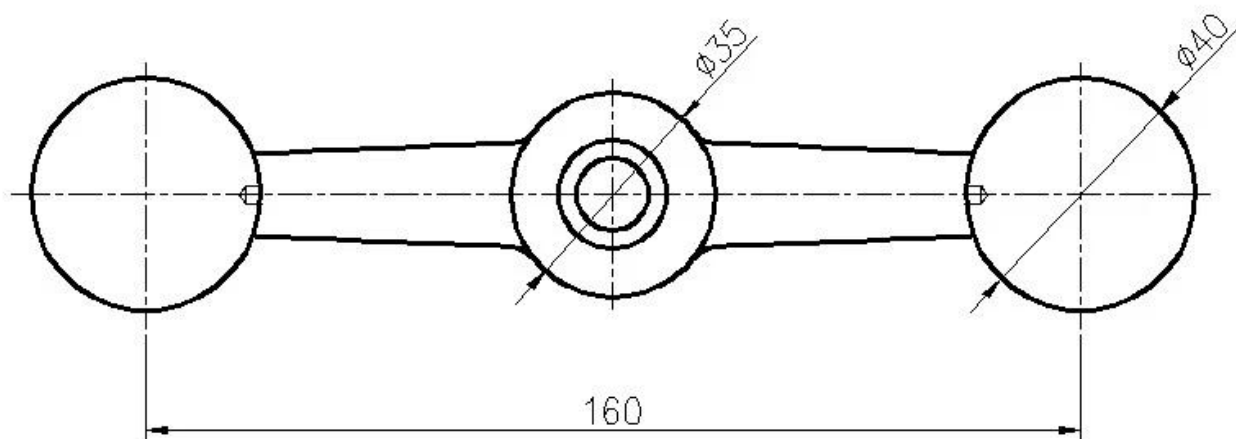
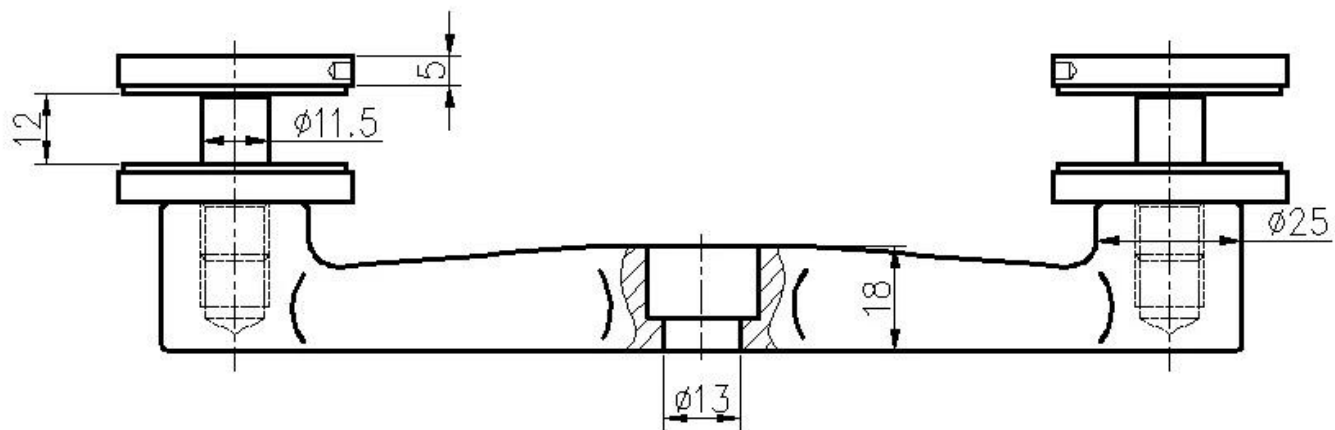
Standard Hight: 1100mm (Customer Post Hights disponibles)

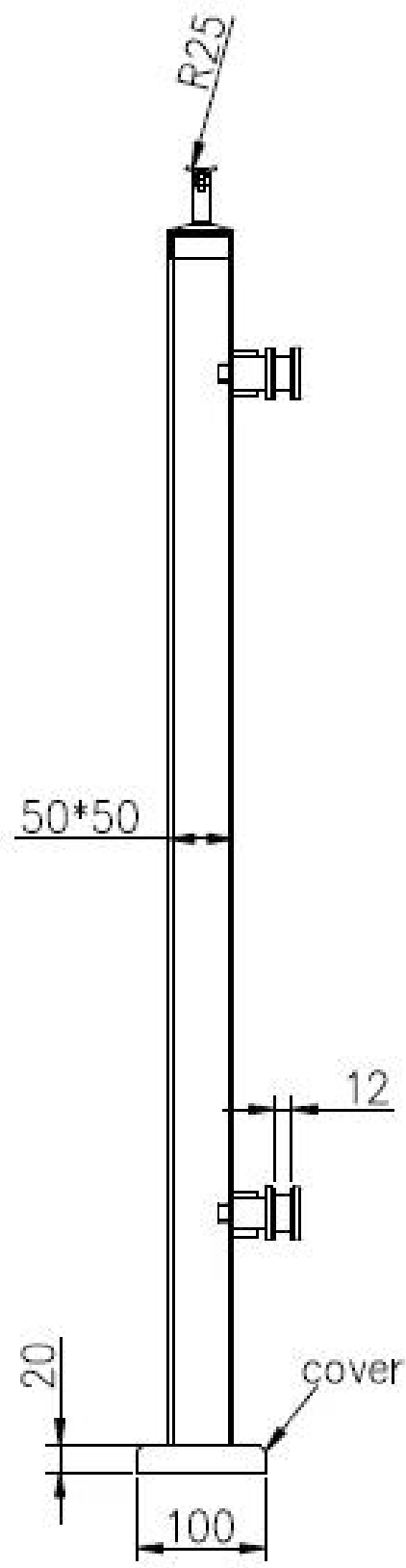
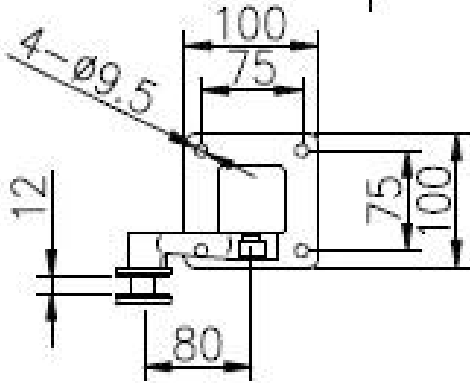
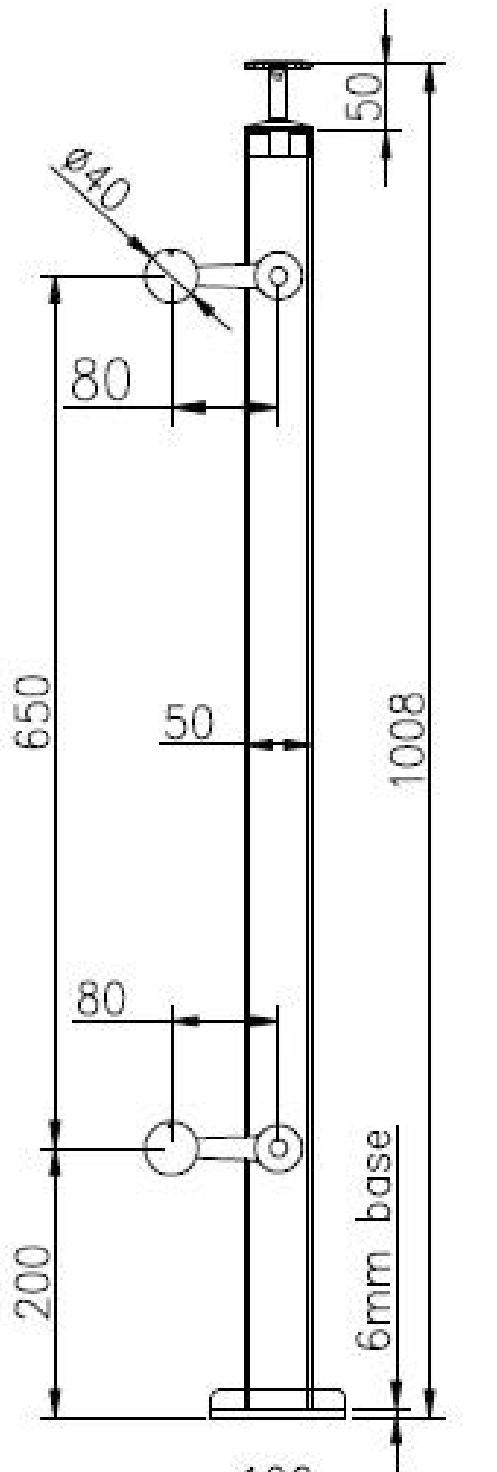
Diseñado para un vidrio de 10-15 mm o según su requisito
Angulos ajustables Soporte de diseño para escalera o balcón, etc.

KEBIL 科比奥®



2. Dibujo de dimensión cuadrada de araña cuadrada de acero inoxidable para su referencia:





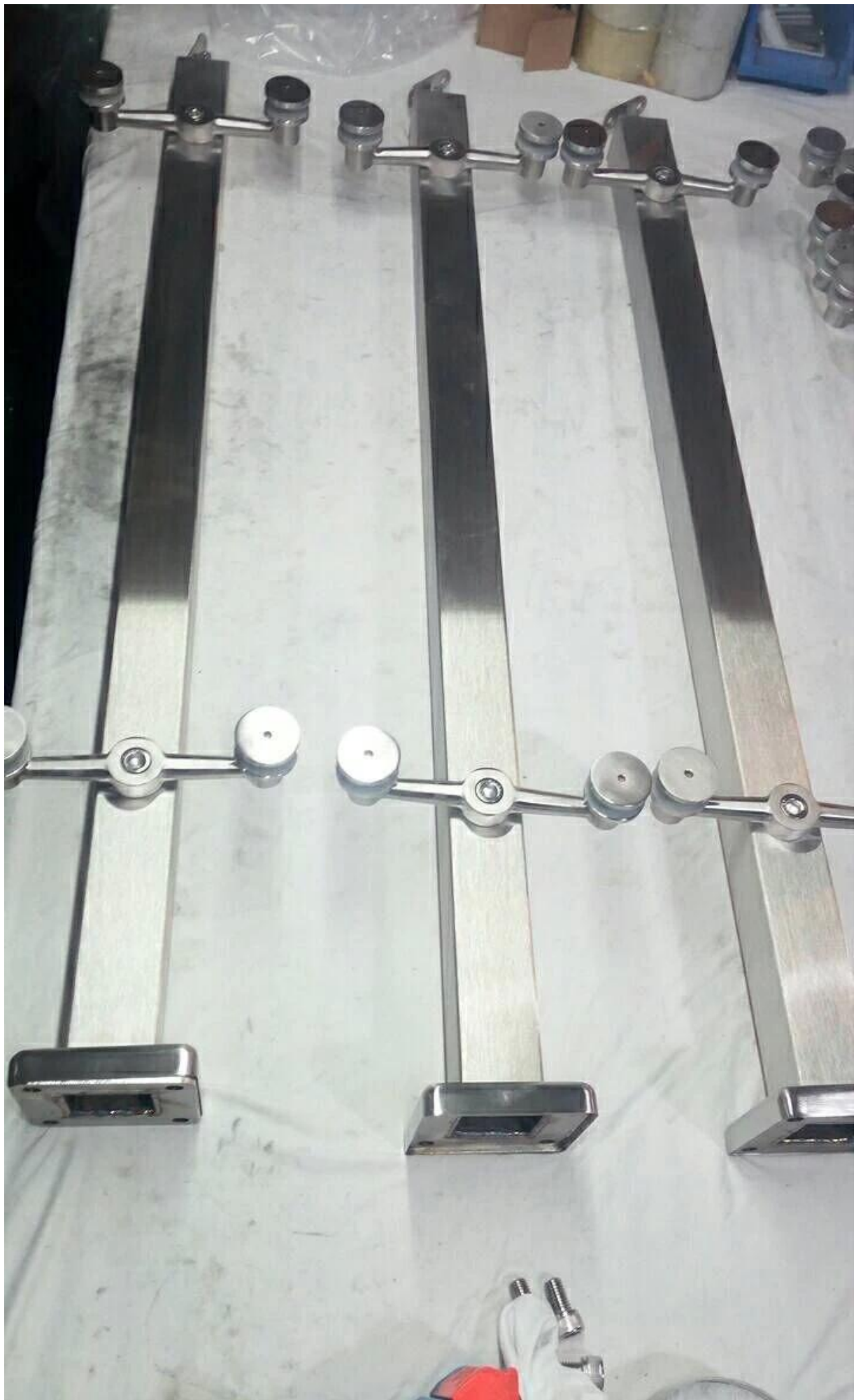
3. Poste de la escalera de la barandilla de la barandilla de la barandilla de la barandilla de la barandilla

Soporte de pasamanos ajustable superior para barandilla de tubo cuadrado o redondo:



Poste intermedio de 2 vías:





Publicación de 1 vía:



4. Fotos de embalaje: 1pc / bolsa de plástico, 2 - 4pcs / ctn.





ProyectoFotos:



KEBIL 科比奥®



Por favor, póngase en contacto con nosotros libremente para obtener más información:

Correo electrónico: sales03@launch-china.cn

Contacto: Eve Chow

HP / WHATSAPP / WECHAT: +8613686807796